

# SOFTLINE 82



**Общая информация**

**1**

**Обзор профилей**

**2**

**Комбинации профилей**

**3**

**Вычитаемые размеры**

**4**

**Переработка и сборка**

**5**

**Переработка нестандартных конструкций**

**6**

**Установка стеклопакетов и уплотнений**

**7**

**Фурнитура**

**8**

**Приложение**

**9**







## Общая информация

Общая информация	1.2
Характеристики системы	1.4
Максимальные размеры	1.24





## Общая информация

Дорогие друзья!

В данном руководстве содержится важная информация по переработке профилей системы SOFTLINE 82.

### Руководство состоит из девяти разделов

В разделе "Общая информация" в сжатой форме приводятся все технические характеристики системы. В разделе "Обзор профилей" представлено подробное описание отдельных артикулов. Сечения профилей можно найти в разделе "Комбинации профилей", в четвертой главе приводятся вычитаемые размеры. В разделах "Переработка" и "Нестандартные конструкции" описываются все необходимые рабочие операции по сборке окон и входных дверей. В разделе 7 можно найти указания по установке стеклопакетов и уплотнений. Установка фурнитуры описывается в разделе 8.

Каждый раздел состоит из отдельных глав. На первой странице каждого раздела приводится подробное оглавление, что облегчает поиск. Номер раздела указан на полях.

### Условные обозначения

Особо важная информация приводится в рамке под специальным значком.

#### **Внимание!**

Фрагменты, расположенные под этим значком, подлежат обязательному прочтению!  
Они содержат исключительно важную информацию, которую необходимо учитывать во избежание серьезных ошибок

#### **Информация!**

Фрагменты, расположенные под этим значком, содержат полезную информацию или указания



### Ограничение гарантийных обязательств

Данная техническая документация может содержать примеры конструкций, в которых используется продукция других производителей. Это осуществляется исключительно в демонстрационных целях. Соответствие данной продукции конкретным техническим условиям должно быть согласовано с производителем. Мы не несем ответственности за названную продукцию.

Данная техническая документация распространяется на систему SOFTLINE 82. Более подробная информация по оконному производству содержится в нашем "Техническом руководстве по изготовлению оконных конструкций" (20) и в "Каталоге профилей" (104).

Наша фирма оставляет за собой право вносить изменения в ассортимент продукции и в технические детали. Версия печати 10/2011

Данная документация составлялась с соблюдением всех необходимых правил и прошла тщательную проверку. В случае обнаружения возможных опечаток и неточностей просьба сообщить об этом в технический отдел.

### Нестандартные конструкции / особые случаи

Просьба учитывать, что нанесение пленки, покрытие лаком, использование алюминиевых накладок и т.п. для готовых конструкций из белых профилей допускаются только в случае соблюдения требований к максимальным размерам конструкций из цветных профилей и технологии их переработки.

### Масштаб

Чертежи профилей и принадлежностей, которые приводятся в таблицах и т. п., обычно не соответствуют натуральной величине. Масштабные чертежи отмечены соответствующим образом.

### Примеры

Некоторые конструкции, которые приводятся в данной документации, не относятся напрямую к системе SOFTLINE 82, а представляют собой общие решения, которые применимы к разным системам. Списки, приводимые в приложениях, также частично относятся к разным системам.

### Версия в формате PDF

После регистрации на нашем сайте Вы сможете загрузить техническую документацию и сертификаты в формате PDF. Просьба принять во внимание, что тексты в формате PDF могут содержать более новую информацию, чем напечатанные брошюры.

По состоянию на октябрь 2011, возможны технические изменения.

## Характеристики системы



### Профильная система будущего

1

Система SOFTLINE 82 – это оконные профили будущего. Она разрабатывалась на основе существующих систем VEKA с учетом растущих требований к современным пластиковым окнам. Таким образом, данная система отвечает всем настоящим и будущим требованиям законодателей, архитекторов и строителей и в тоже время не требует дополнительного переоборудования производства.



- ◆ исключительно высокая теплоизоляция
- ◆ проверенная технология VEKA обеспечивает наивысшую стабильность и долговечность
- ◆ простая и эффективная технология переработки
- ◆ долговечность благодаря следованию тенденциям современного рынка (например, выбор стеклопакетов)

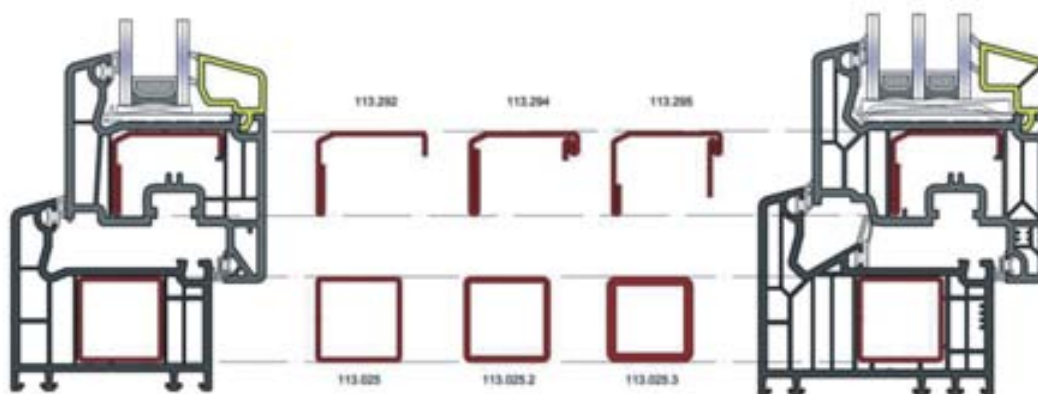
### Система SOFTLINE 82 разработана с учетом максимальной экономической эффективности

Благодаря многочисленным инновационным особенностям система SOFTLINE 82 является наиболее продуманной из всех присутствующих на рынке систем и обеспечивает экономически эффективное производство. Экономическая эффективность подразумевает, помимо прочего, следование современным тенденциям развития рынка, как, например, широкое применение тяжелых функциональных стеклопакетов больших размеров. Система SOFTLINE 82 – это надежная база для реализации сегодняшних и завтрашних тенденций развития оконного производства.

- ◆ оптимальное соотношение монтажной ширины профиля и теплоизоляции (сопротивление теплопередаче)
- ◆ высокотехнологичное производство благодаря продуманным конструкционным деталям
- ◆ для обеспечения требований по энергоэффективности возможно применение двухкамерных стеклопакетов толщиной до 52 мм

Экономически эффективная переработка обеспечивается также за счет унификации с другими профильными системами VEKA. Это означает, что при переработке профилей системы SOFTLINE 82 можно использовать компоненты других профильных систем, например:

- ◆ присоединительные профили
- ◆ системные соединители
- ◆ стальные усилители – можно использовать все стальные усилители для 70-миллиметровых профилей, по желанию можно устанавливать универсальный усилитель в раму и створку.





### Система SOFTLINE 82 обеспечивает оптимальную теплоизоляцию

В современном строительстве все большее внимание уделяется энергетической эффективности зданий. Окна должны быть сконструированы и установлены таким образом, чтобы теплотери были минимальны. Профили системы SOFTLINE 82 обеспечивают теплоизоляцию новых и реконструируемых зданий на самом современном уровне. Они уже сегодня соответствуют требованиям по энергосбережению, которые вступают в силу с 2012 г. в Германии.

- ◆ коэффициент теплопередачи не выше  $1,0 \text{ W}/(\text{m}^2\text{K})$  отвечает сегодняшним и завтрашним требованиям по энергосбережению
- ◆ за счет оптимизации распределения температуры в пределах профилей не образуется конденсат на внутренней поверхности профилей (изотерма  $10^\circ\text{C}$ ) и снижается риск образования плесени (изотерма  $13^\circ\text{C}$ )
- ◆ глубина вхождения стеклопакета, равная 25 мм, обеспечивает оптимальное прохождение изотерм в области дистанционной рамки стеклопакета и снижает риск образования конденсата
- ◆ дальнейшие разработки и усовершенствования позволяют обеспечить соответствие системы будущим требованиям по энергосбережению

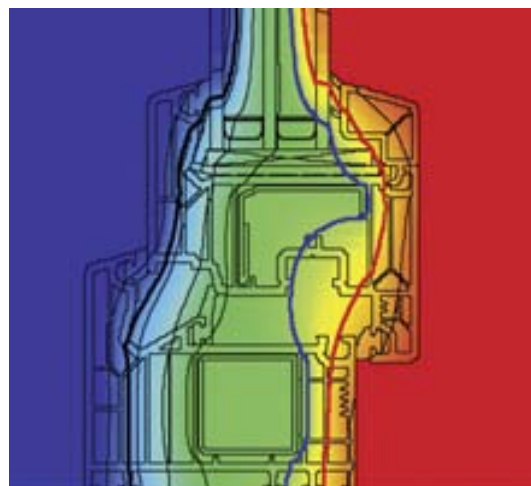
### Система уплотнений

Система средних уплотнений - это залог успешного будущего системы SOFTLINE 82. Три уровня уплотнений позволяют снизить до минимума конвекцию в фальцевой зоне между створкой и рамой (импостом) и обеспечивают дополнительное снижение коэффициента теплопередачи  $U_f$ . Данная система рассчитана на экономически эффективное производство.

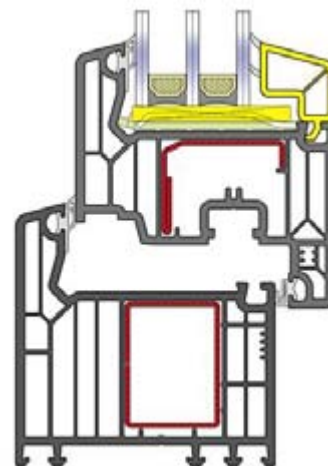
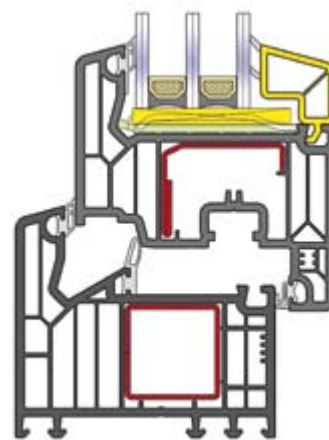
- ◆ соответствие растущим требованиям к энергосбережению
- ◆ уменьшение высоты сечения профилей
- ◆ одни и те же штапики используются как для глухого остекления так и в створках (единый внешний вид и сокращение складского запаса)
- ◆ не требуются дополнительные профили-адапторы или вставки для глухого остекления (преимущество при переработке)
- ◆ расположение паза под среднее уплотнение обеспечивает оптимальную переработку

Система SOFTLINE 82 предусматривает также использование фальцевых уплотнений. Многие профили системы рассчитаны на фальцевые уплотнения.

Возможны технические изменения по состоянию на 10/2011 © VEKA AG



изотерма  $10^\circ\text{C}$   
изотерма  $13^\circ\text{C}$



## Стеклопакеты

Конструкция штапиков системы SOFTLINE 82 позволяет устанавливать двухкамерные стеклопакеты толщиной до 52 мм.

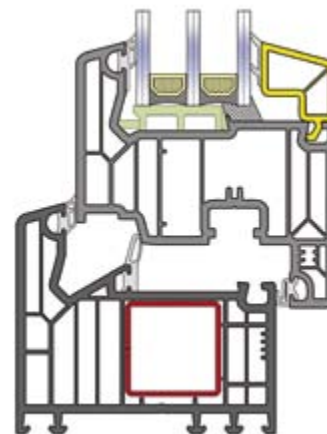
- ◆ установка стеклопакетов в диапазоне от 24 до 52 мм
- ◆ возможность установки многофункциональных стеклопакетов



## Технология склеивания

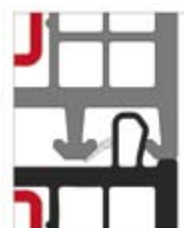
Профили системы SOFTLINE 82 позволяют оптимизировать технологию склеивания двухкамерных стеклопакетов.

- ◆ в створку можно устанавливать усилитель
- ◆ глубина вхождения стеклопакета в фальц - 25 мм
- ◆ внутреннее стекло приклеивается, что обеспечивает оптимальную вентиляцию фальца
- ◆ дополнительная передача нагрузки с непреклеенных стекол за счет специальных фальцевых вкладышей



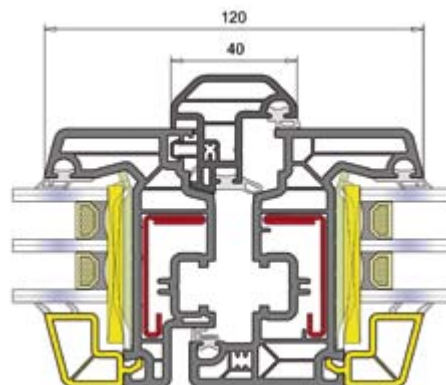
## Расширитель для рамы

- ◆ усовершенствованная конструкция зажима обеспечивает более простой и быстрый монтаж
- ◆ все дополнительные профили оснащены уплотнителем, поэтому дополнительная герметизация при монтаже (нанесение силикона, установка ПСУЛ и т.п.) не требуется



## Створки для окон со штаплом

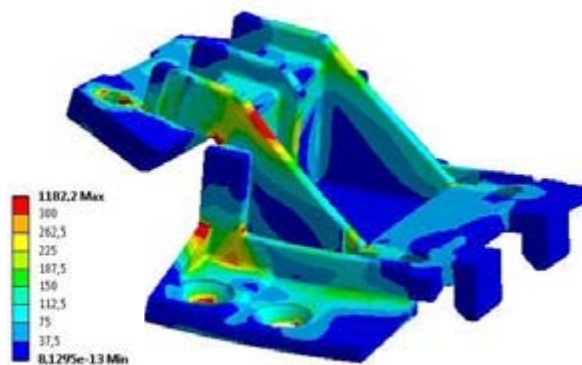
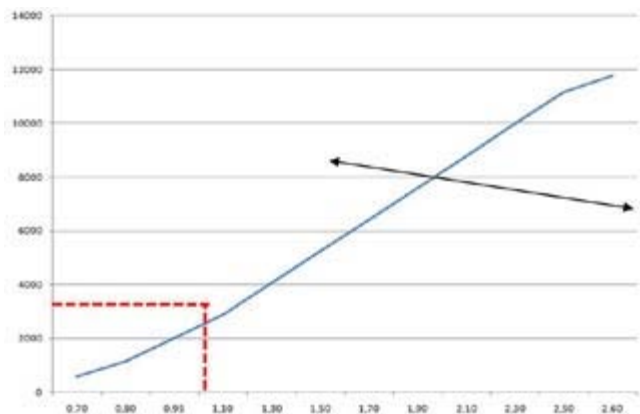
- ◆ благодаря специальной створке комбинация профилей со штаплом имеет узкую видимую часть
- ◆ нет необходимости отпиливать наплав створки, створка перерабатывается на потоке
- ◆ используются одни и те же сварочные цулаги
- ◆ выступающая часть створки после сварки удаляется обычной фрезеровальной машиной





## Соединитель из цинкового сплава

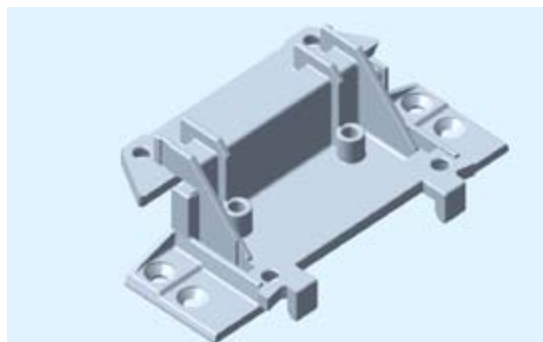
Литые под давлением соединители из цинкового сплава давно используются в качестве надежного соединительного средства. При разработке соединителей системы SOFTLINE 82 применялся метод конечно-элементного анализа, который проводился независимым НИИ. Это позволило дополнительно усовершенствовать конструкцию данных соединителей.



На данном изображении в демонстрационных целях деталь деформирована сильнее, чем на самом деле

## Использование соединителя из литого цинкового сплава имеет многочисленные преимущества:

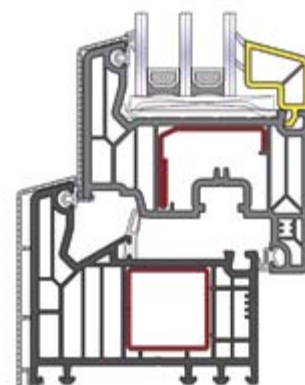
- ◆ исключительно высокая стабильность, герметичность и сопротивляемость скручиванию
- ◆ долговечность: соединитель сохраняет функциональность на протяжении всего срока службы окон
- ◆ оптическое единообразие: поверхность цинкового соединителя внешне не отличается от поверхности фурнитуры
- ◆ удобство монтажа и демонтажа: благодаря доступному расположению шурупов импост в смонтированном окне можно демонтировать или откорректировать его положение
- ◆ опционально соединитель свинчивается с наружной стороны рамы, что позволяет скрыть шурупы. Это является оптимальным решением при исполнении крестообразных соединений
- ◆ различные схемы фрезерования профилей со средними и фальцевыми уплотнениями обеспечивают аккуратные сечения и безупречный внешний вид
- ◆ специальные уплотнительные заглушки для оптимальной герметизации; герметизация ригелей при помощи силикона в этом случае не требуется
- ◆ можно использовать стандартные оконные шурупы





## Алюминиевые накладки

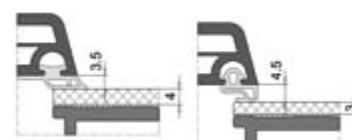
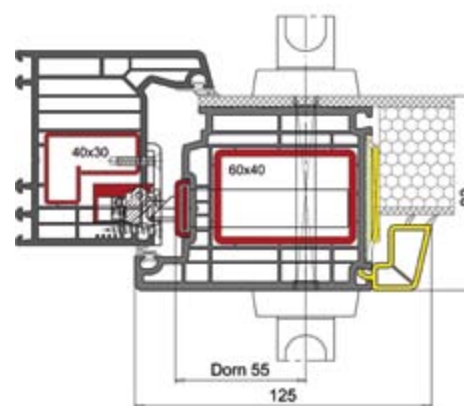
- ◆ Алюминиевые накладки в соответствии с рекомендациями VEKA



## Входные двери со специальным заполнением (заполнение закрывает поверхность створки)

В рамках системы SOFTLINE 82 предлагаются уникальные современные конструкции – входные двери с заполнением. Специальные дверные створки перерабатываются обычным способом, без дополнительных рабочих операций.

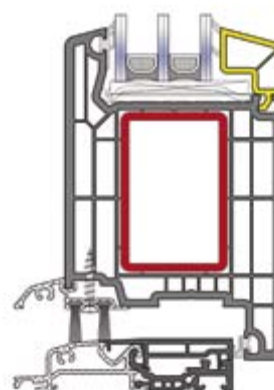
- ◆ простая переработка, нет необходимости обрезать наплав створки, используется обычная фурнитура
- ◆ толщина наклеиваемой пластины от 3 до 4 мм
- ◆ стандартные уплотнения для створок и рам
- ◆ стандартные штапики, максимальная толщина заполнения 70 мм
- ◆ при исполнении нестандартных конструкций оптимальное вклеивание заполнения
- ◆ заполнение может устанавливаться вместе с алюминиевыми накладками



толщина пластин может варьироваться

## Порог

- ◆ порог, рассчитанный на данную систему, устанавливается в поворотно-откидные двери, офисные двери и входные двери
- ◆ порог отвечает требованиям DIN 18025 к безбарьерным зданиям
- ◆ порог обеспечивает высокую теплоизоляцию, исключает образование конденсата на внутренней поверхности порога
- ◆ оптимальная герметизация за счет контурного фрезерования рамы и проходящего на всю ширину двери порога
- ◆ для переработки профилей систем 70, 82, 90, 104 и 116 мм используется универсальная фреза





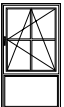
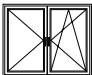
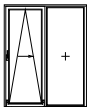
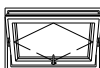
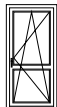

## Технические характеристики


название системы: SOFTLINE 82

монтажная толщина 82 мм

## Результаты системных испытаний

Более подробная информация приводится на нашем сайте.

тип конструкций по RAL	1.1	1.2	2.1	2.3	2.4 дверь безбарьерного типа	
схема						
Сопротивление ветровой нагрузке EN 12210	до B5*	до B5*	до B5*	до B5*	до B5*	до B5*
Водопроницаемость EN 12208	9A	7A	9A	4A	4A	4A
Воздухопроницаемость EN 12207	4	4	4	4	4	4
Звукоизоляция EN ISO 717-1	до 4	до 4	-	-	до 4	-
Устойчивость ко взлому EN 1627**	до WK2	до WK2	до WK2	-	до WK2	-

тип конструкций по RAL	3.1 входная дверь		
схема			
положение "закрыто"***	ситуация 1	ситуация 2	ситуация 3
Сопротивление ветровой нагрузке EN 12210	до B2 *	до B2 *	до B2 *
Водопроницаемость EN 12208	3A	4A	3A
Воздухопроницаемость EN 12207	3	3	2
Устойчивость ко взлому EN 1627**	-	до WK2	-

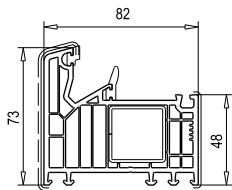
\*В зависимости от высоты и ширины створки

\*\*В зависимости от типа и марки фурнитуры

\*\*\*Положение "закрыто", ситуация 1: дверь закрыта и заперта на 3-х ригельный замок  
ситуация 2: дверь закрыта, заперта на защелки и на замок  
ситуация 3: дверь закрыта и заперта на основную защелку (одну)

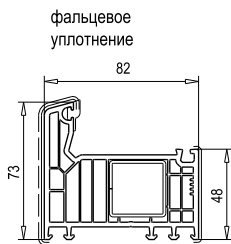


рамы



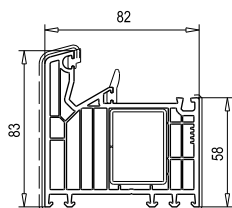
101.290

Усилитель 113.025  
или п-образный  
Усилитель 113.365



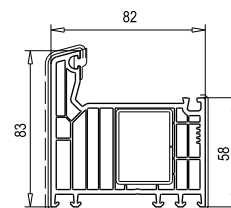
101.293

Усилитель 113.025  
или п-образный  
Усилитель 113.365



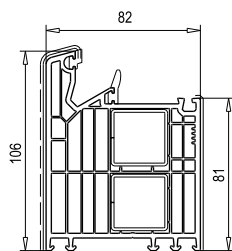
101.291

Усилитель 113.001  
или 113.367



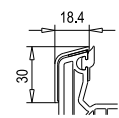
101.294

Усилитель 113.001  
или 113.367



101.292

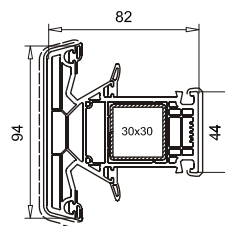
Усилитель 113.025  
или п-образный  
Усилитель 113.365



104.277

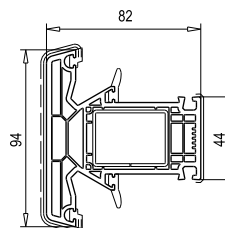
с клейкой лентой

ИМПОСТЫ



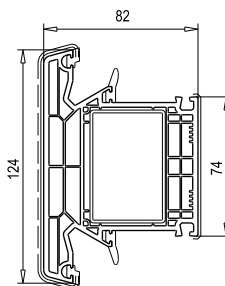
102.320

Усилитель 113.025



102.310

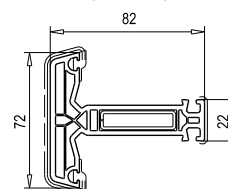
Усилитель 113.001  
или 113.367



102.311

Усилитель 113.011

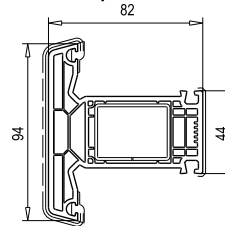
только  
створочная перекладина



102.315

Усилитель 113.028

фальцевое  
уплотнение



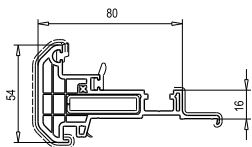
102.312

Усилитель 113.001  
или 113.367

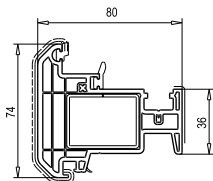
Импосты	соединитель с уплотнением	уплотнительная заглушка горизонтальная	уплотнения справа / слева
102.310 (среднее уплотнение)	106.370	106.372	106.373
	106.374 без накладок	106.372	106.373
102.311 (среднее уплотнение)	106.375	106.377	106.373
	106.378 без накладок	106.377	106.373
102.312 (фальцевое уплотнение)	106.379	106.372	
	106.381 без накладок	106.372	
102.315	106.383	106.385	
102.320 (среднее уплотнение)	106.215	106.217	106.373

пленка ■ без пленки ■ с двух сторон — с одной стороны — \* по запросу

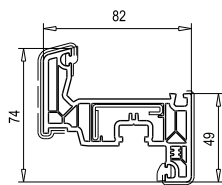
## штульпы



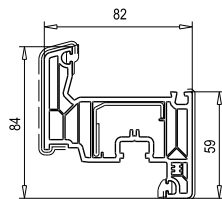
**102.314**  
Усилитель 113.028



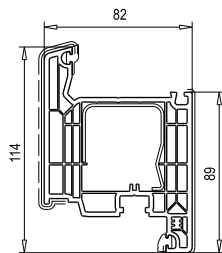
**102.316**  
Усилитель 113.001



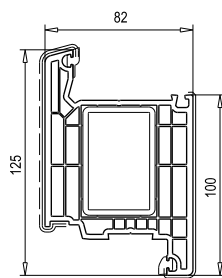
**103.340**  
Усилитель 113.363



**103.341**  
Усилитель 113.292, 113.294, 113.295  
или п-образный  
Усилитель 113.365



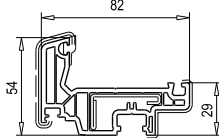
**103.345**  
Усилитель 113.270, 113.368.2  
или алюминиевый  
Усилитель 115.003



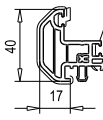
**105.380**  
Усилитель 113.011.3  
или 113.011.5

## створки

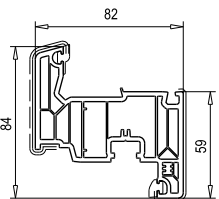
створки для окон со  
штульпом



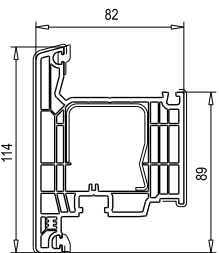
**103.343**  
подходит к 103.340  
Усилитель 113.363



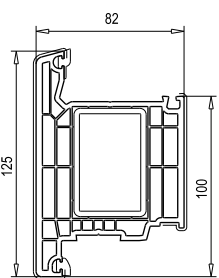
**102.313**  
для штульповой створки  
103.343



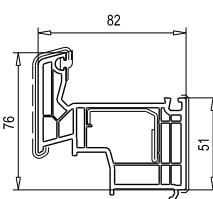
**103.342**  
Створка для вклеивания  
стеклопакета  
Усилитель 113.020



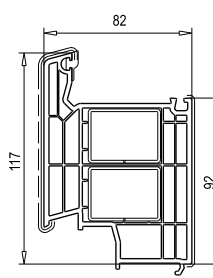
**103.346**  
открывается наружу  
Усилитель 113.270, 113.368.2  
или алюминиевый  
Усилитель 115.003



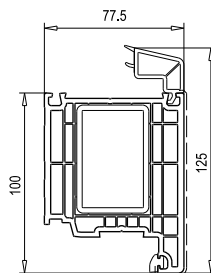
**105.381**  
открывается наружу  
Усилитель 113.011.3  
или 113.011.5



**103.344**  
расширительный  
профиль  
Усилитель 113.292, 113.294



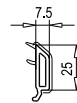
**105.382**  
расширительный  
профиль  
Усилитель 113.001



**105.383**  
для створки входной двери со спец.  
заполнением, открывается внутрь  
Усилитель 113.011.3  
или 113.011.5

## штапики

107.260



107.261



107.262



107.263



107.264



107.265



107.266



107.267



107.268



107.269



107.270



107.271



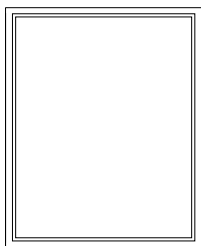
штульпы	заглушки	
	цельные	из 2-х частей внутренняя часть    внешняя часть
102.313	109.665	
102.314	109.661	109.662.3    109.662.2
102.316	109.663	109.664.3    109.664.2
103.343	109.667	

пленка    ■ без пленки    ■ с двух сторон    — с одной стороны    ■ \* по запросу

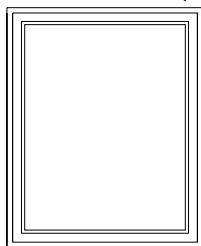


Тип 1.1: Оконные и балконные блоки одностворчатые и двухстворчатые с импостами/ригелями

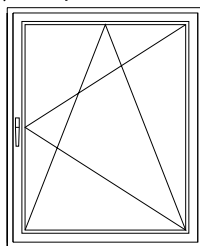
1



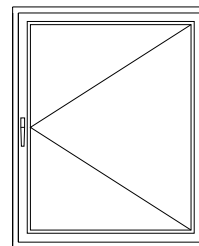
✓ глухое остекление в раме



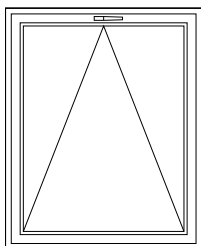
✓ глухое остекление в створке



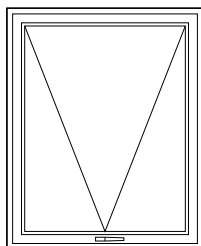
✓ поворотнo-откидное окно



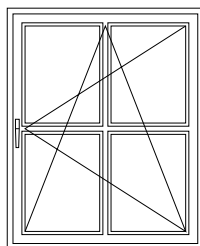
✓ поворотное окно



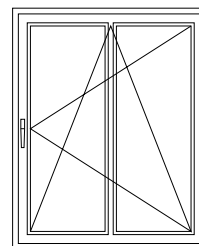
✓ нижнеподвесное окно



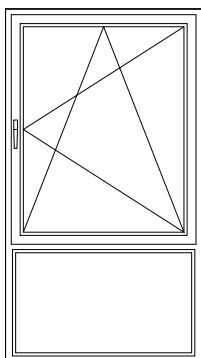
✓ верхнеподвесное окно



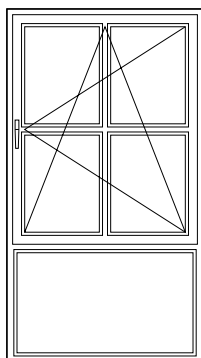
✓ поворотнo-откидное окно с крестообразной перекладиной



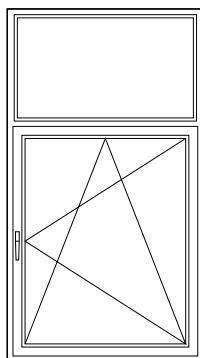
✓ поворотнo-откидное окно с перекладиной в створке



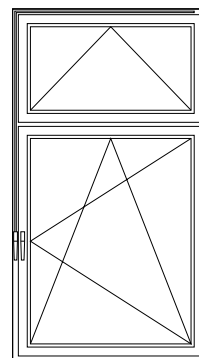
✓ поворотнo-откидное окно с филёнкой



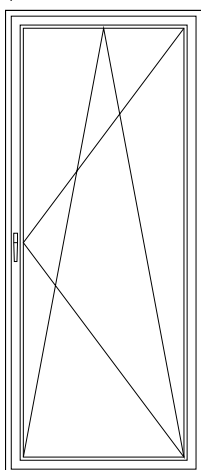
✓ поворотнo-откидное окно с крестообразной перекладиной и филёнкой



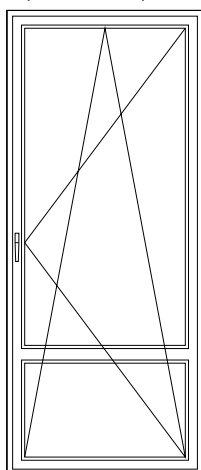
✓ поворотнo-откидное окно с глухой фрамугой



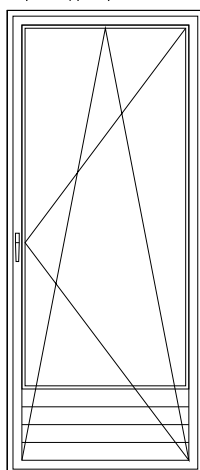
✓ поворотнo-откидное окно с откидной фрамугой



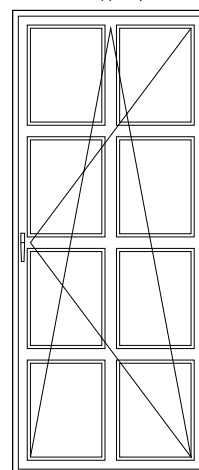
✓ поворотнo-откидная дверь



✓ поворотнo-откидная дверь с перекладиной



✓ поворотнo-откидная дверь с расширительными профилями



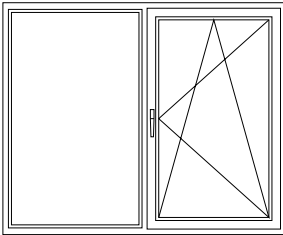
✓ поворотнo-откидная дверь с крестообразными перекладинами

**Внимание!**

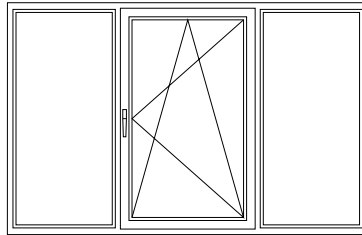
Конструкции, которые можно изготовить из профилей системы SOFTLINE 82, обозначаются значком ✓  
 Конструкции, которые невозможно изготовить из этих профилей, обозначаются значком ✗  
 Необходимо проверять наличие отдельных профилей!

Тип 1.1

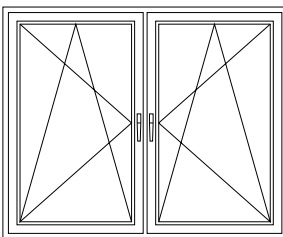
Оконные и балконные блоки одностворчатые и двухстворчатые с импостами/ригелями



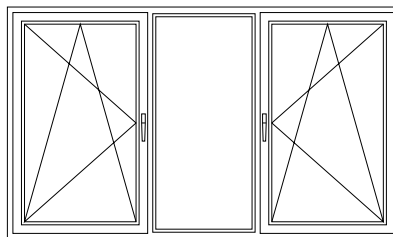
✓ окно из двух частей, глухое остекление, поворотно-откидная створка



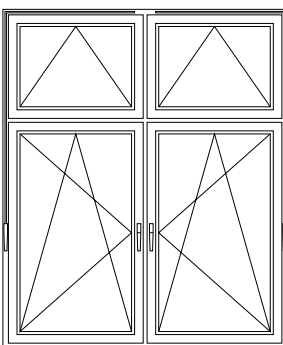
✓ окно из трех частей, глухое остекление, поворотно-откидная створка, глухое остекление



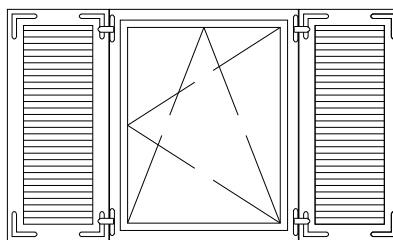
✓ окно из двух частей, две поворотно-откидных створки



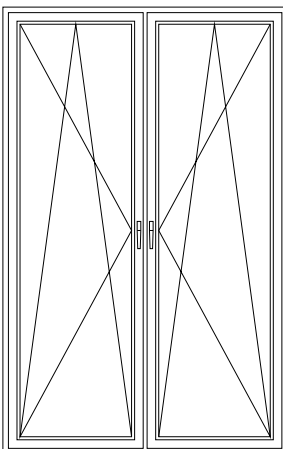
✓ окно из трех частей, поворотно-откидная створка, глухое остекление, поворотно-откидная створка



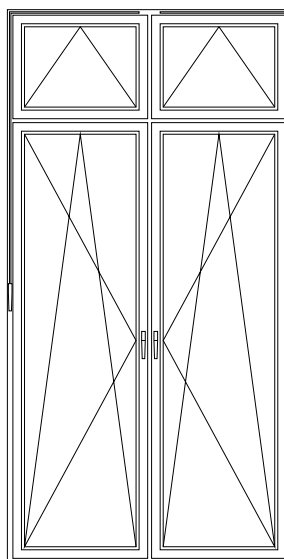
✓ окно из двух частей, две поворотно-откидных створки и откидная фрамуга



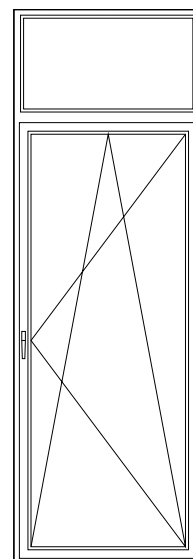
✓ одностворчатое окно с поворотными ставнями (вид снаружи)



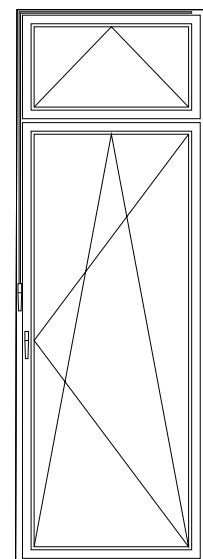
✓ дверь из двух частей, две поворотно-откидных створки



✓ дверь из двух частей, две поворотно-откидных створки и откидная фрамуга



✓ поворотно-откидная дверь с глухой фрамугой



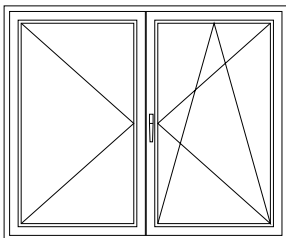
✓ поворотно-откидная дверь с откидной фрамугой

**⚠ Внимание!**

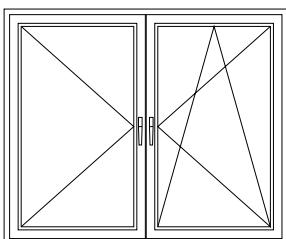
Конструкции, которые можно изготовить из профилей системы SOFTLINE 82, обозначаются значком ✓  
 Конструкции, которые невозможно изготовить из этих профилей, обозначаются значком ✗  
 Необходимо проверять наличие отдельных профилей!

Тип 1.2

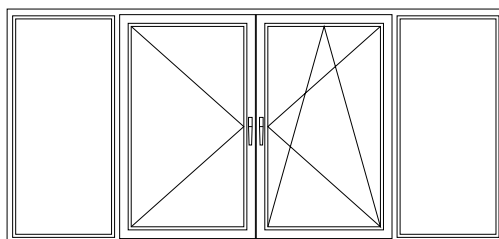
Оконные и балконные блоки со штульпом/ригелем



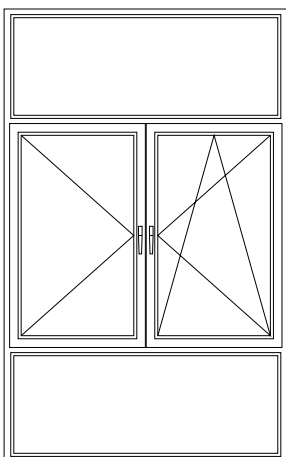
- ✓ штульповое окно, ручка с одной стороны, поворотная и поворотно-откидная створки



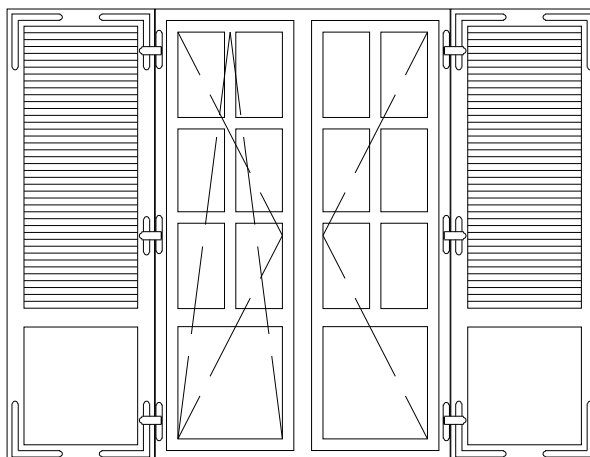
- ✓ штульповое окно с двумя ручками, поворотная и поворотно-откидная створки



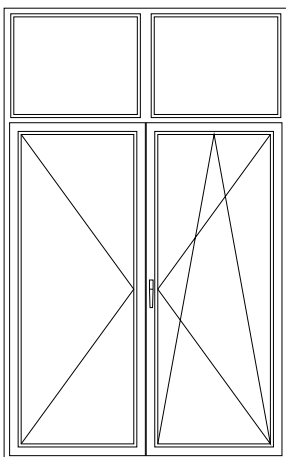
- ✓ штульповое окно из четырех частей: два глухих остекления, поворотная и поворотно-откидная створки



- ✓ штульповое окно с поворотной и поворотно-откидной створкой, глухой фрамугой и глухим остеклением снизу



- ✓ двухстворчатая штульповая дверь с поворотными ставнями (вид снаружи)



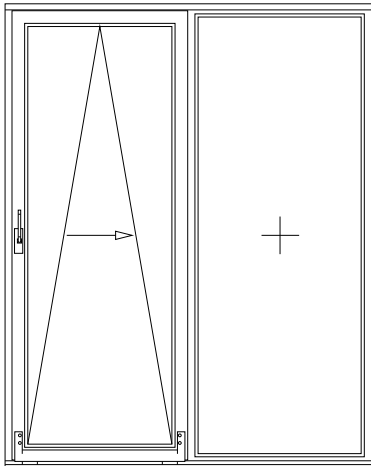
- ✓ штульповая дверь, с поворотной и поворотно-откидной створкой, с глухой фрамугой и импостом

⚠ Внимание!

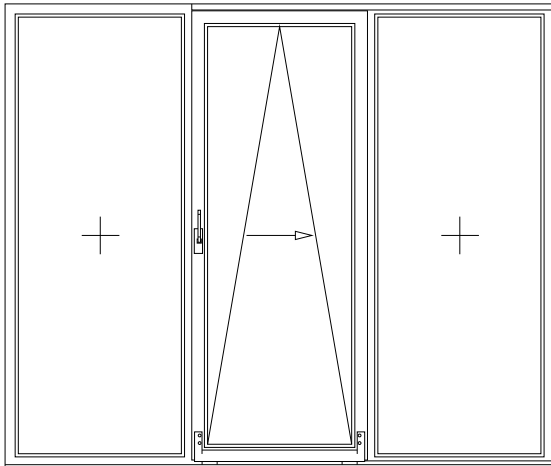
Конструкции, которые можно изготовить из профилей системы SOFTLINE 82, обозначаются значком ✓  
 Конструкции, которые невозможно изготовить из этих профилей, обозначаются значком ✗  
 Необходимо проверять наличие отдельных профилей!

Тип 2.1

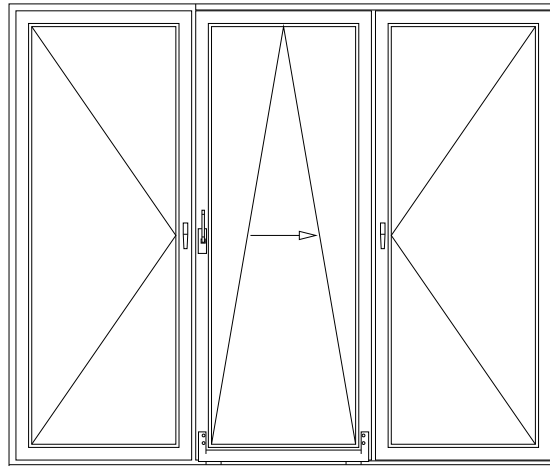
Отставная дверь или параллельно-раздвижная откидная дверь или окно (ПРО)



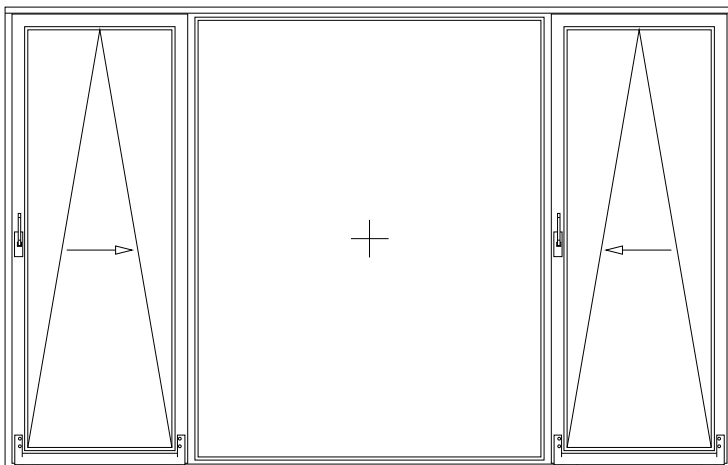
- ✓ отставная дверь из двух частей: откидная раздвижная створка и глухое остекление



- ✓ отставная дверь из трех частей: глухое остекление, откидная раздвижная створка, глухое остекление



- ✓ отставная дверь из трех частей: поворотная, откидная раздвижная, поворотная створка



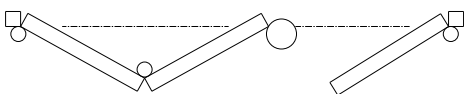
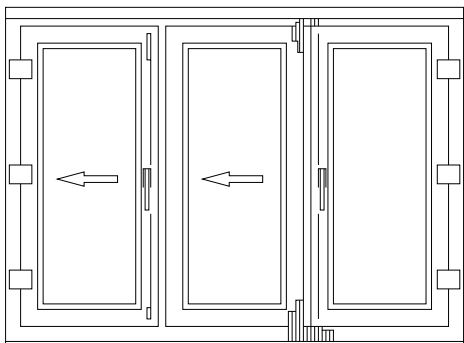
- ✓ отставная дверь из двух частей: откидная раздвижная створка, глухое остекление, откидная раздвижная створка

**Внимание!**

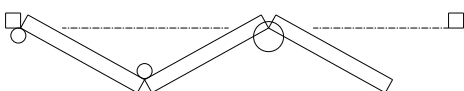
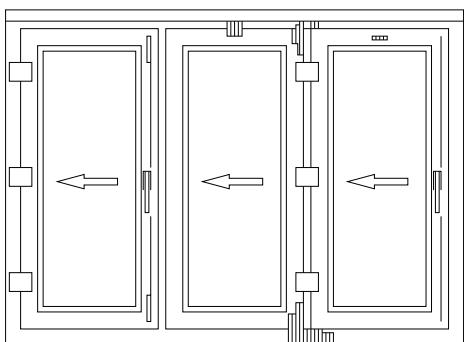
Конструкции, которые можно изготовить из профилей системы SOFTLINE 82, обозначаются значком ✓  
 Конструкции, которые невозможно изготовить из этих профилей, обозначаются значком X  
 Необходимо проверять наличие отдельных профилей!

Тип 2.2

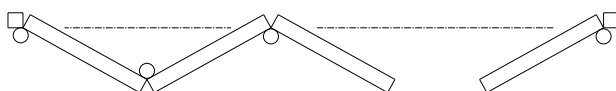
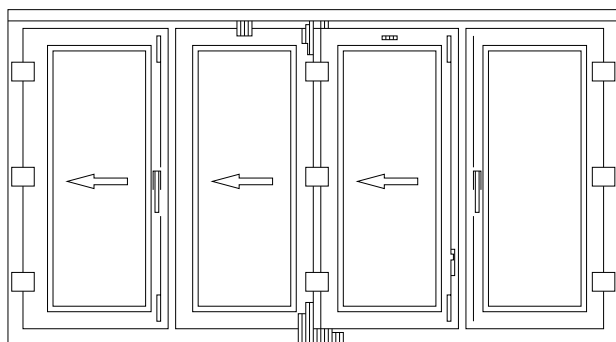
Складывающиеся двери и окна



✗ складывающаяся дверь  
схема 321



✗ складывающаяся дверь  
схема 330

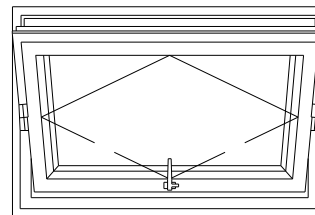


✗ складывающаяся дверь  
схема 431

Другие схемы типа 2.2. здесь не приводятся.

Тип 2.3

Среднеподвесное окно



✓ среднеподвесное окно

**Внимание!**

Конструкции, которые можно изготовить из профилей системы SOFTLINE 82, обозначаются значком ✓

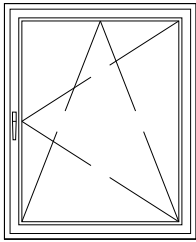
Конструкции, которые невозможно изготовить из этих профилей, обозначаются значком ✗

Необходимо проверять наличие отдельных профилей!

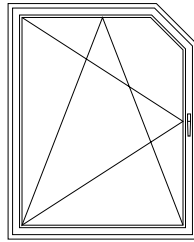


## Тип 2.4

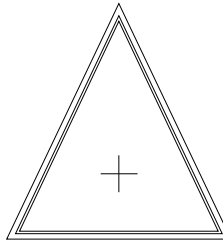
## Нестандартные конструкции



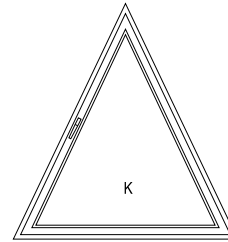
✓ поворотно-откидное окно, наружного открывания



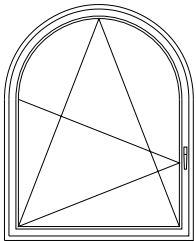
✓ поворотно-откидное окно со скосом



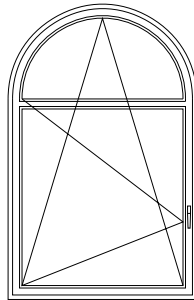
✓ глухое фронтонное окно



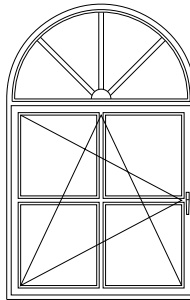
✓ фронтонное окно откидное



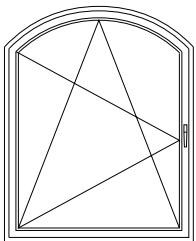
✓ арочное поворотно-откидное окно



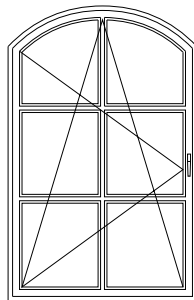
✓ арочное поворотно-откидное окно с перекладиной



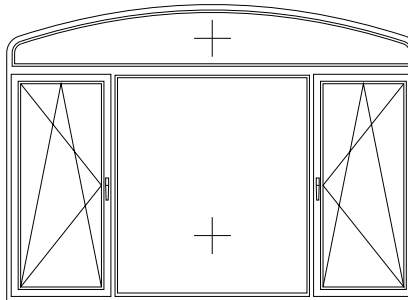
✓ арочное поворотно-откидное окно с перекладинами и глухой фрамугой



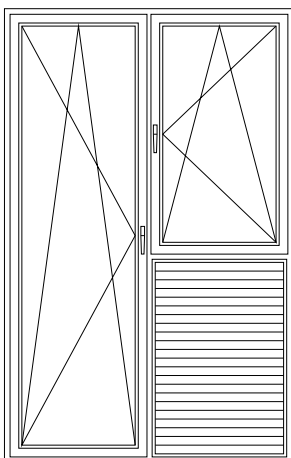
✓ арочное поворотно-откидное окно (неправильная арка)



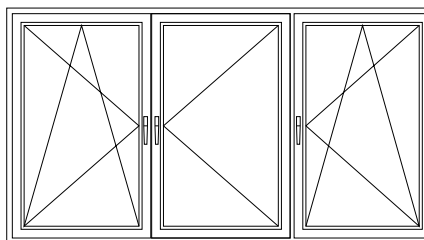
✓ арочное поворотно-откидное окно с перекладинами (неправильная арка)



✓ арочное поворотно-откидное окно (неправильная арка) с двумя поворотно-откидными створками и глухим остеклением



✓ балконный блок с поворотно-откидной дверью и поворотно-откидным окном с филёнкой



✓ "швейцарское" штальповое окно, с двумя поворотно-откидными и одной поворотной створкой

**⚠ Внимание!**

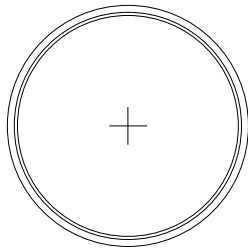
Конструкции, которые можно изготовить из профилей системы SOFTLINE 82, обозначаются значком ✓

Конструкции, которые невозможно изготовить из этих профилей, обозначаются значком ✗

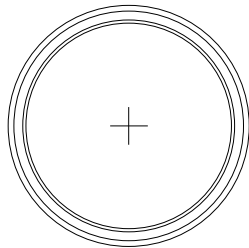
Необходимо проверять наличие отдельных профилей!

Тип 2.4

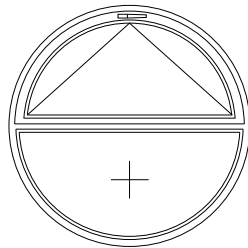
Нестандартные конструкции



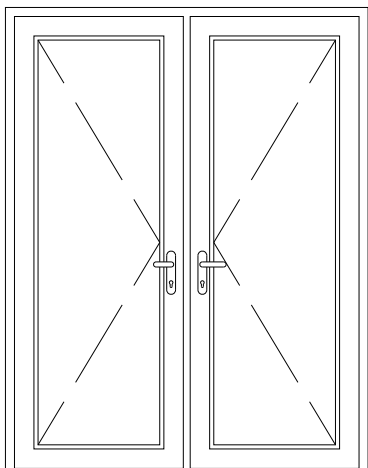
✓ круглое окно  
глухое остекление в раме



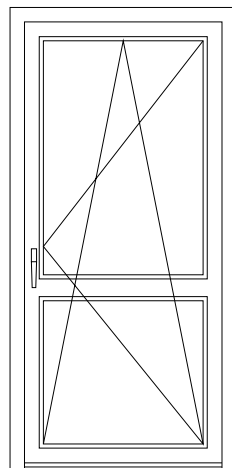
✓ круглое окно  
глухое остекление в створке



✓ круглое окно  
откидная створка/глухое остекление в раме



✓ двустворчатая входная дверь,  
наружного открывания



✓ поворотно-откидная  
безбарьерная дверь

**Внимание!**

Конструкции, которые можно изготовить из профилей системы SOFTLINE 82, обозначаются значком ✓

Конструкции, которые невозможно изготовить из этих профилей, обозначаются значком ✗

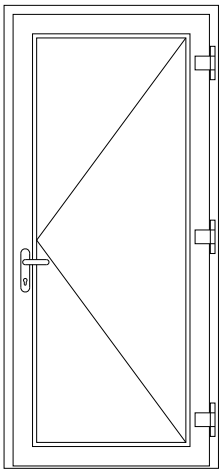
Необходимо проверять наличие отдельных профилей!

к типу 2.4 относятся также следующие конструкции:

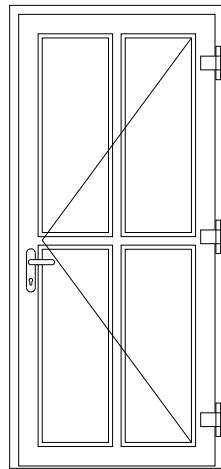
- двери без порога, безбарьерные элементы
- окна со спаренным и двойным переплетом
- ромбовидные и трапецевидные окна
- сдвижные вверх окна
- многослойный оконный переплет
- среднеподвесное окно
- и т. п.

Тип 3.1.

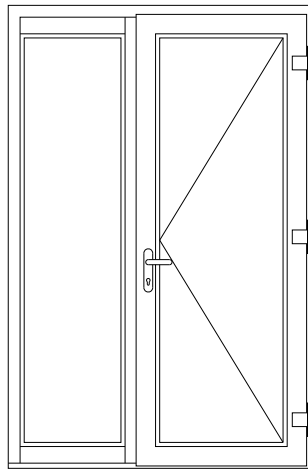
Входные двери, внутреннее открывание



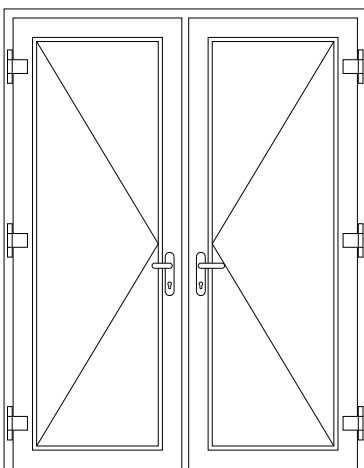
одностворчатая входная дверь, внутреннее открывание



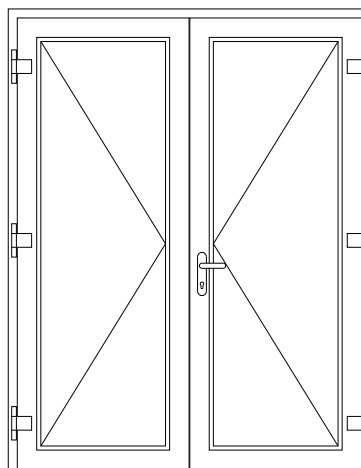
одностворчатая входная дверь с импостами, внутреннее открывание



двустворчатая входная дверь с глухой боковой частью, внутреннее открывание



двустворчатая входная дверь, внутреннее открывание



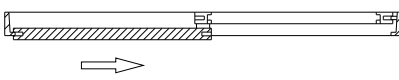
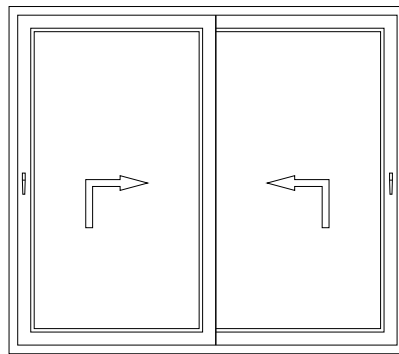
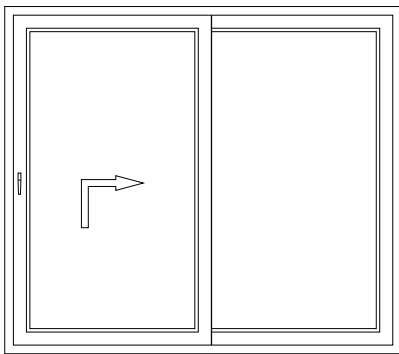
двустворчатая входная дверь со штульпом, внутреннее открывание

**⚠ Внимание!**

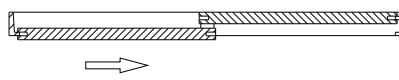
Конструкции, которые можно изготовить из профилей системы SOFTLINE 82, обозначаются значком ✓  
 Конструкции, которые невозможно изготовить из этих профилей, обозначаются значком ✗  
 Необходимо проверять наличие отдельных профилей!

Тип 3.2

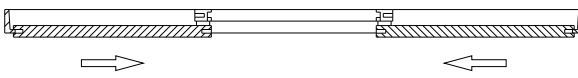
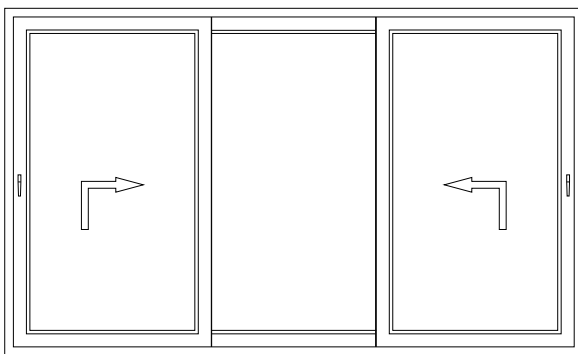
Подъемно-раздвижные двери (ПРД)



✓ схема А



✓ схема D



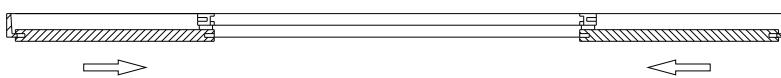
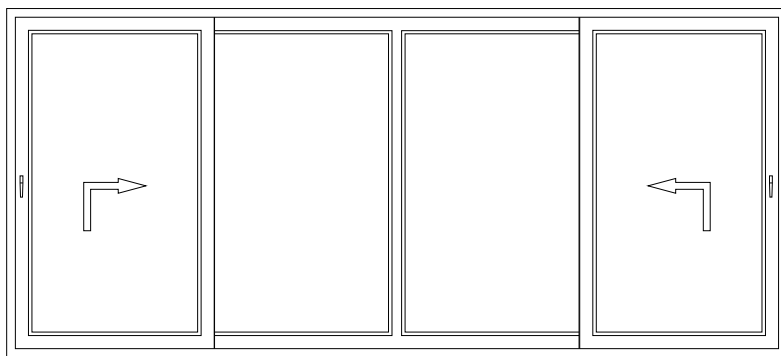
✓ схема К

**⚠ Внимание!**

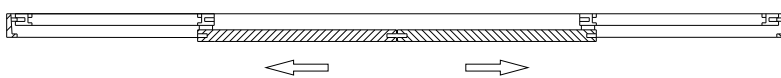
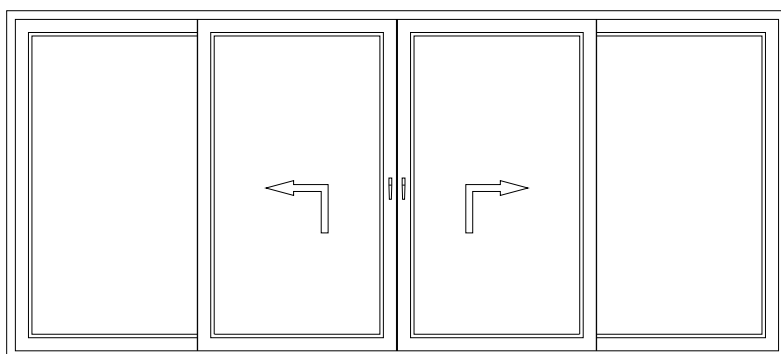
Конструкции, которые можно изготовить из профилей системы SOFTLINE 82, обозначаются значком ✓  
 Конструкции, которые невозможно изготовить из этих профилей, обозначаются значком ✗  
 Необходимо проверять наличие отдельных профилей!

Тип 3.2

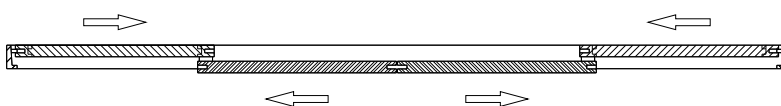
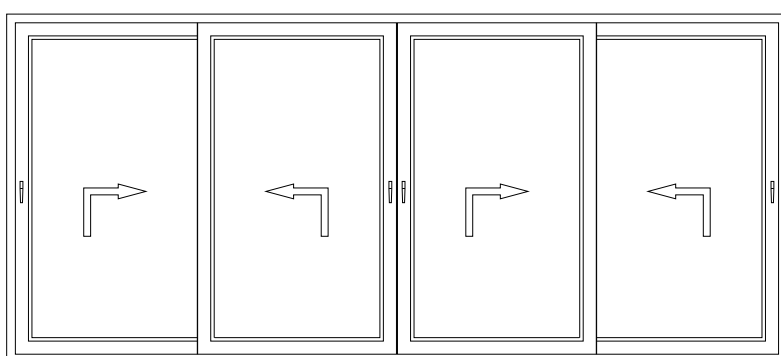
Подъемно-раздвижные двери (ПРД)



✓ схема К: 3-ств. ПРД с перекладиной



✓ схема С



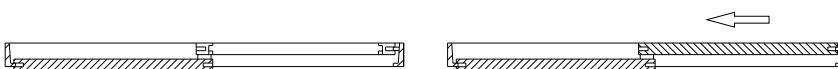
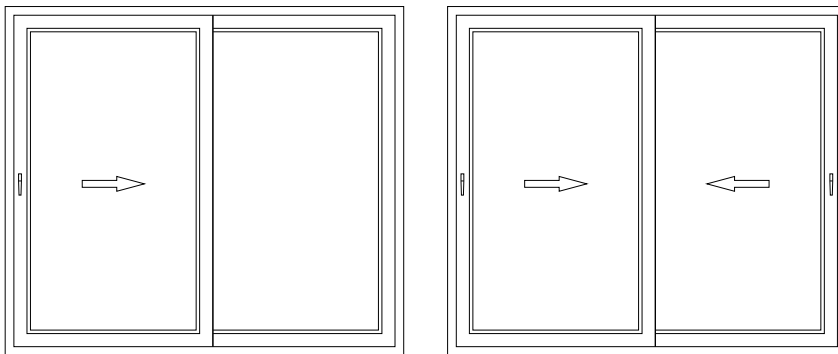
✓ схема F

**Внимание!**

Конструкции, которые можно изготовить из профилей системы SOFTLINE 82, обозначаются значком ✓  
 Конструкции, которые невозможно изготовить из этих профилей, обозначаются значком ✗  
 Необходимо проверять наличие отдельных профилей!

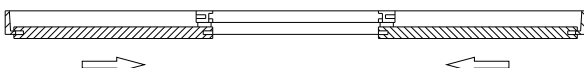
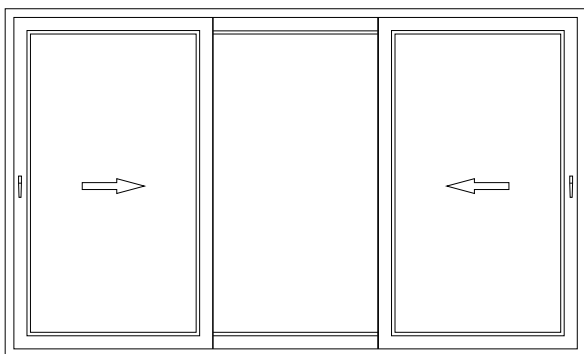
Тип 3.3

Раздвижные двери (РД), раздвижные окна

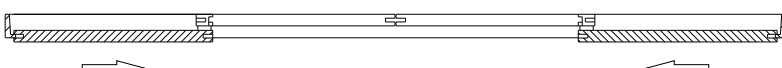
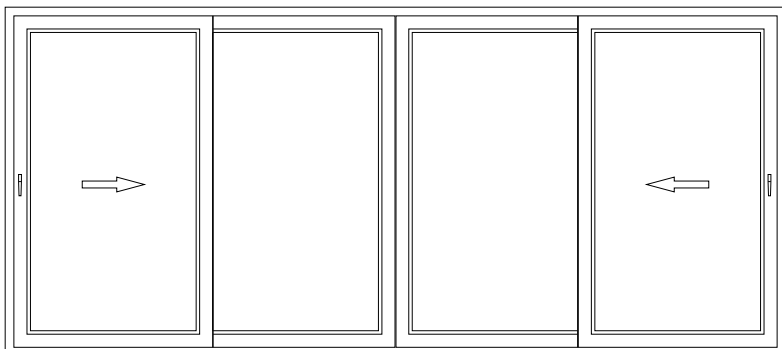


✗ схема А

✗ схема D



✗ схема К



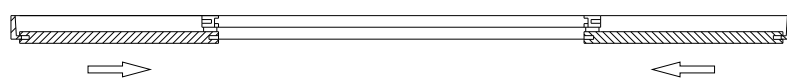
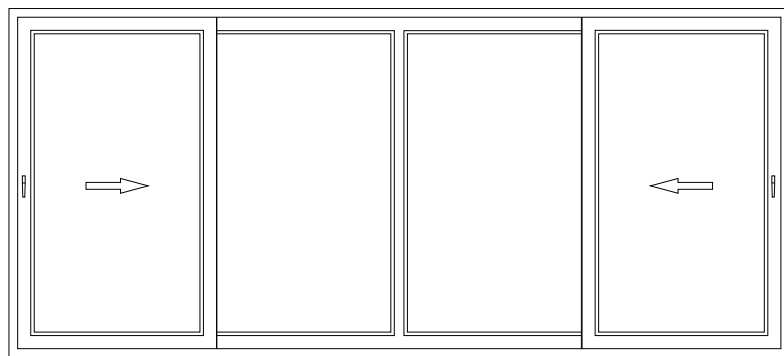
✗ схема 2 x А

**Внимание!**

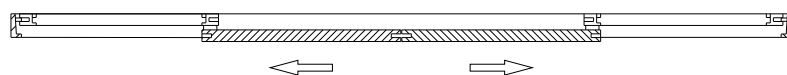
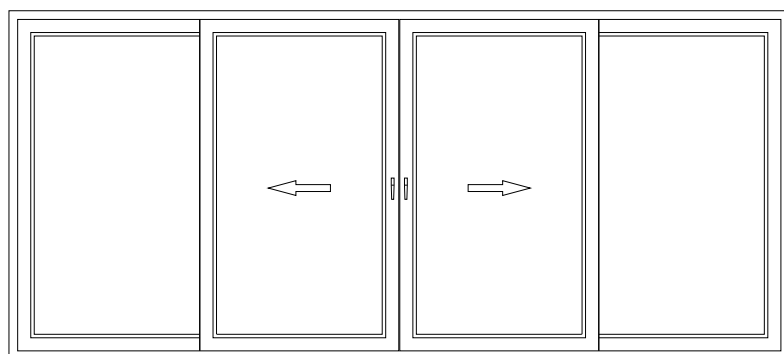
Конструкции, которые можно изготовить из профилей системы SOFTLINE 82, обозначаются значком ✓  
 Конструкции, которые невозможно изготовить из этих профилей, обозначаются значком ✗  
 Необходимо проверять наличие отдельных профилей!

## Тип 3.3

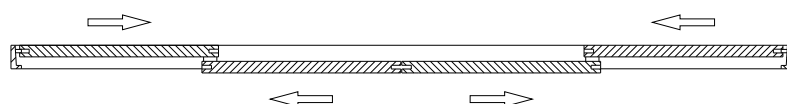
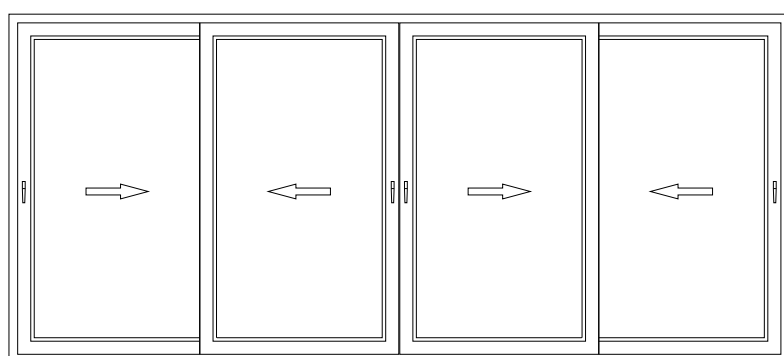
Раздвижные двери (РД), раздвижные окна



X схема К: 3-ств. РД с перекладиной



X схема С



X схема F

**⚠ Внимание!**

Конструкции, которые можно изготовить из профилей системы SOFTLINE 82, обозначаются значком ✓  
 Конструкции, которые невозможно изготовить из этих профилей, обозначаются значком X  
 Необходимо проверять наличие отдельных профилей!



Рекомендации по эксплуатации окон и входных дверей

Рекомендации по эксплуатации окон и входных дверей при упрощенном расчете ветровой нагрузки (высота до 25 м) в соответствии со стандартом DIN 1055-4 (на 2005 г.)

Критерии	высота установки окна от 0 до 10 м*			высота установки окна от 10 до 18 м*			высота установки окна от 18 до 25 м*			
	местность, удаленная от берега	побережье и острова Балтийского моря	острова Северного моря	местность, удаленная от берега	побережье и острова Балтийского моря	острова Северного моря	местность, удаленная от берега	побережье и острова Балтийского моря	побережье Северного моря	острова Северного моря
1	В1-3А-2	х	х	В2-4А-3	х	х	В2-4А-3	х	х	х
измеряемая ветровая нагрузка в кН/м <sup>2</sup>	0,40	х	х	0,52	х	х	0,60	х	х	х
2	В2-4А-2	х	х	В2-5А-3	х	х	В2-5А-3	х	х	х
измеряемая ветровая нагрузка в кН/м <sup>2</sup>	0,52	0,68	х	0,64	0,80	х	0,72	0,88	х	х
3	В2-5А-2	х	х	В3-5А-3	х	х	В3-6А-3	х	х	х
измеряемая ветровая нагрузка в кН/м <sup>2</sup>	0,64	0,84	х	0,760,96	х	х	0,881,04	х	х	х
4	В2-5А-2	х	х	В3-6А-3	х	х	В3-7А-3	х	х	х
измеряемая ветровая нагрузка в кН/м <sup>2</sup>	0,76	1,00	1,0	0,92	1,12	1,12	1,04	1,24	1,24	требуется расчет

Согласно Требованиям по энергосбережению EnEv 10/2009, воздухопроницаемость окон, расположенных на высоте двух полных этажей и выше, должна соответствовать классу 3.

Информация

Приведенная выше таблица основывается на требованиях Института оконных технологий в г. Розенгейме (Institut für Fenstertechnik e.V. in Rosenheim) выпуск октябрь 2010 г.



## Рекомендации по эксплуатации окон и входных дверей

В основе таблицы лежит упрощенный метод классификации по DIN 1055-4. Приводимые выше измеряемые показатели ветровой нагрузки для окон и входных дверей, расположенных по центру здания, уменьшаются, согласно DIN 1055-4, в 0,8 раз. Показатели ветровой нагрузки для окон и дверей, расположенных вблизи углов и по краям здания, увеличиваются в 1,75 раза, что приводит к увеличению класса сопротивления ветровым нагрузкам. (Пример: согласно таблице 3, центральные участки здания соответствуют классу B2; область по краям здания соответствует классу B3. В примере 1, стр. 9, измеряемый показатель ветровой нагрузки определяется, согласно таблице, следующим образом:  $0,64 \times 1,75 = 1,12$  кН/м<sup>2</sup>). Угловая или краевая область стены определяется как одна пятая ширины здания с любой стороны здания. Остальные участки стены считаются центральными.

Для окон, расположенных на высоте более 25 м в зданиях, не имеющих углов, и в зданиях, расположенных на высоте более 800 м над уровнем моря, требуется отдельный расчет ветровой нагрузки по DIN 1055-4. Классификация свойств строительных элементов по сопротивлению ветровой нагрузке, водонепроницаемости и воздухопроницаемости осуществляется проектировщиком.

Требования по водонепроницаемости формулируются на основе измеряемой ветровой нагрузки  $S_{re} 10 = -0,8$ , умноженной на 0,25, что соответствует испытательному давлению соответствующего класса (см. DIN EN 12154). Водопроницаемость для приводимого выше примера (незащищенное расположение окна) составляет  $0,64 \times 0,25 = 160$  Па. Согласно таблице 1, данная конструкция соответствует классу 5A (от 151 до 200 Па).

Входные двери должны быть расположены так, чтобы они были защищены от непосредственного воздействия непогоды. Поэтому требования к водонепроницаемости дверей отличаются от требований к водонепроницаемости окон. Требования к входным дверям соответствуют классам B2-3 (A/B)-2. Категория A или B определяется в зависимости от расположения конструкции (защищенное или открытое). Входные двери устанавливаются обычно на высоте не более 8м. Если входные двери, которые устанавливаются на высоте более 8м, то классификация проводится в соответствии с таблицей 3. Входные двери, которые не подвергнутся напрямую воздействию внешней среды, соответствуют более низким классам сопротивляемости, чем те, которые приводятся в таблице 3. Безбарьерные входные двери должны быть установлены так, чтобы они не подвергались прямому воздействию внешней среды. Они должны соответствовать нулевому классу водонепроницаемости.

**Внимание!**

Согласно Требованиям по энергосбережению EN 10/2009, воздухопроницаемость окон, расположенных на высоте двух полных этажей и выше, должна соответствовать классу 3.

Источник: Директива Института оконных технологий EE-05/3, рекомендации по эксплуатации окон и входных дверей (выдержки).

Институт оконных технологий в г. Розенгейме переработал "Рекомендации по эксплуатации окон и входных дверей" (FE-05/3) в соответствии с новой редакцией стандарта DIN 1055-4, принятой в октябре 2010 г. Ниже приводится отредактированная карта зон ветровой нагрузки и таблица для упрощенного расчета ветровой нагрузки по Германии.



	зона 1, скорость ветра 22,5 м/с
	зона 2, скорость ветра 25,0 м/с
	зона 3, скорость ветра 27,5 м/с
	зона 4, скорость ветра 30,0 м/с

### Максимальные размеры конструкций

Максимальные размеры конструкций определяются исходя из внешнего размера рамы.

**Внимание!**

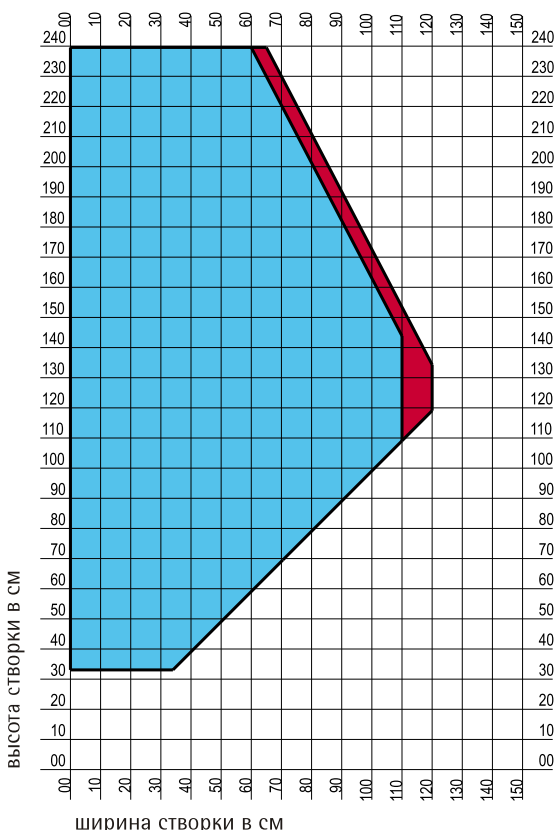
- Максимальная площадь конструкций белого цвета составляет 6,50 м<sup>2</sup>. Максимальная ширина составляет 420 см, максимальная высота - 420 см.
- Максимальная площадь цветных конструкций составляет 6,00 м<sup>2</sup>. Максимальная ширина составляет 420 см, максимальная высота - 420 см.

### Максимальные размеры створки\*

На диаграмме представлены максимальные размеры. Минимальные размеры зависят от оборудования.

Пример:

классы В1, В2 и В3



максимальные размеры для

■ цветных створок, которые армируются по всему периметру (усилитель ...).

■ белых створок, которые армируются по всему периметру (усилитель ...).

\* - максимальные размеры указаны с учетом климатических зон РФ, Белоруссии, Казахстана и Украины.

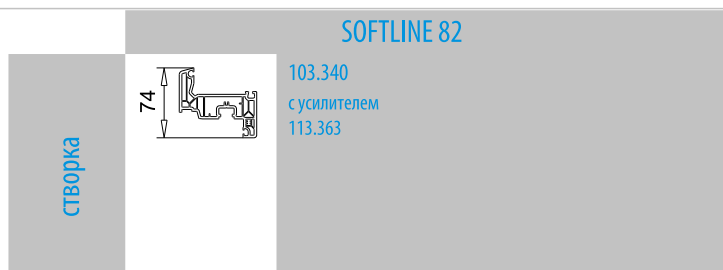
### Максимальные размеры створок (74 мм)\*

Максимальные размеры одностворчатых и двухстворчатых поворотно-откидных конструкций с импостом класса В1, В2 и В3, белые и цветные профили.

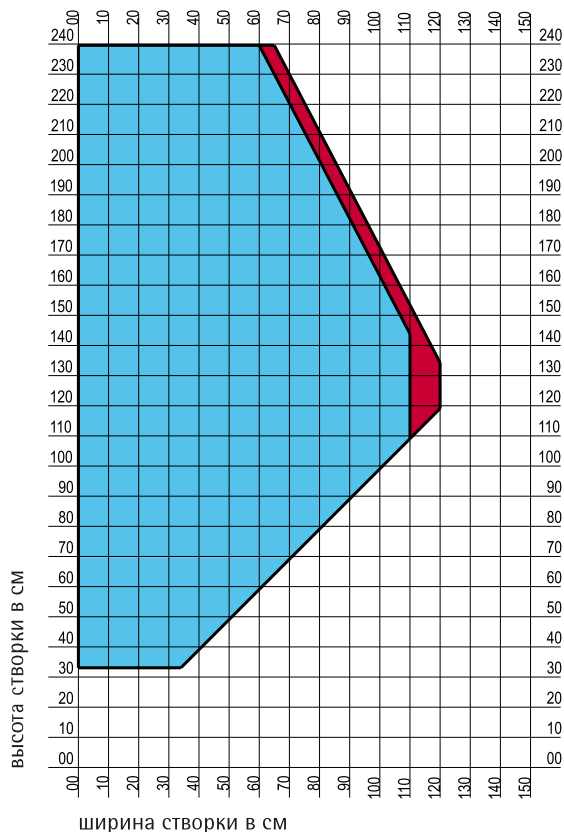


**Внимание!**

- Максимальная площадь белых створок составляет 1,80 м<sup>2</sup>, максимальная ширина составляет 120 см, максимальная высота - 240 см.
- Максимальная площадь цветных створок составляет 1,70 м<sup>2</sup>, максимальная ширина составляет 110 см, максимальная высота - 240 см.
- Максимальный вес стеклопакета - 40 кг.
- Если ширина створок превышает их высоту (фрамужные конструкции), то допустимое соотношение высоты и ширины створки по фальцу определяется согласно документации поставщика фурнитуры.



#### классы В1, В2 и В3



максимальные размеры для

■ цветных створок, которые армируются по всему периметру при помощи усилителя 113.363

■ белых створок, которые армируются по всему периметру при помощи усилителя 113.363.

\* - максимальные размеры указаны с учетом климатических зон РФ, Белоруссии, Казахстана и Украины.

Максимальные размеры створок (74 мм)\*

Максимальные размеры двухстворчатых конструкций с поворотно-откидными створками и штульпом класса В2 и В3, цветные и белые профили.

**Внимание!**

- Створки со штульпом армируются обязательно!
- Максимальная ширина белых створок со штульпом составляет 90 см, максимальная высота - 240 см.
- Максимальная ширина цветных створок со штульпом составляет 85 см, максимальная высота - 240 см.
- Максимальный вес стеклопакета - 40 кг.
- Если ширина створок превышает их высоту (фрамужные конструкции), то допустимое соотношение высоты и ширины створки по фальцу определяется согласно документации поставщика фурнитуры.

SOFTLINE 82					
штульпы		102.313		102.314 с усилителем 113.028	
		и 103.343 с усилителем 113.363		с 113.028	
				с 113.001	с 113.001.3



максимальная высота для конструкции со штульпом

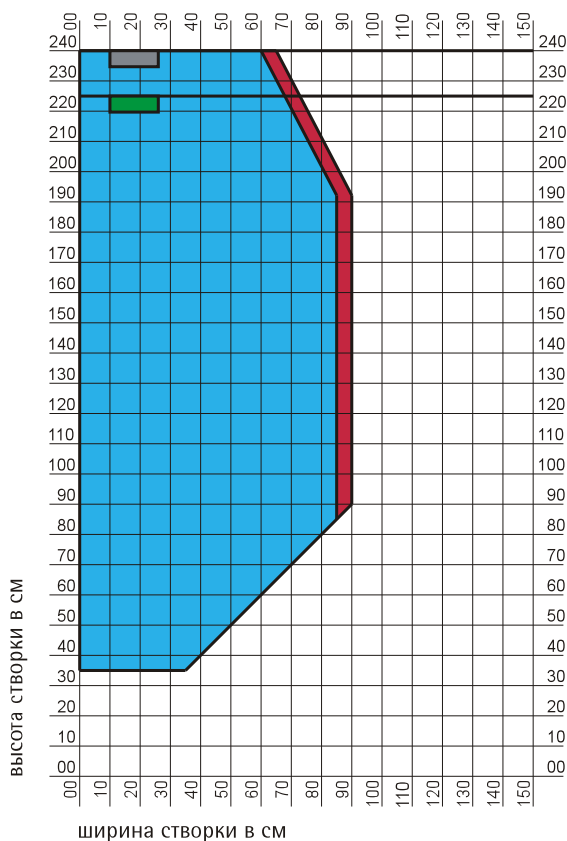


Цветные створки армируются по всему периметру при помощи усилителя 113.363.

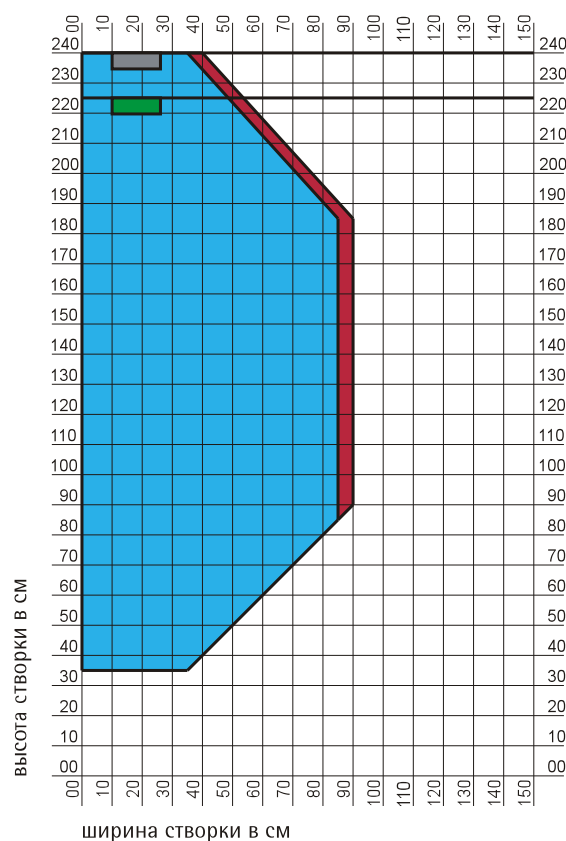


Белые створки армируются по всему периметру при помощи усилителя 113.363.

класс В2:



класс В3:



\* - максимальные размеры указаны с учетом климатических зон РФ, Белоруссии, Казахстана и Украины.

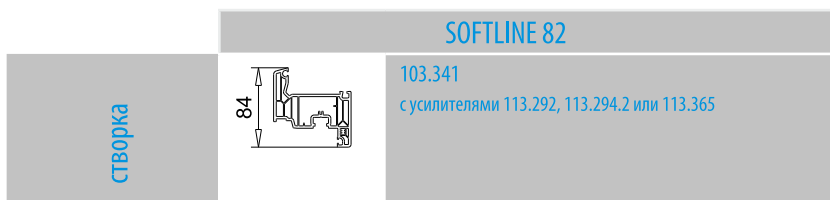


### Максимальные размеры створок (84 мм)\*

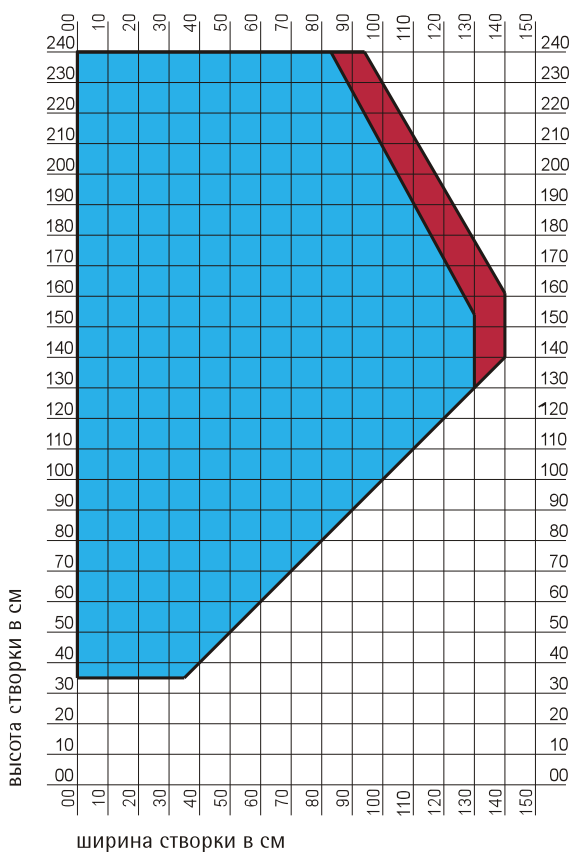
Максимальные размеры одностворчатых и двухстворчатых поворотных-откидных конструкций с импостом класса В1, В2 и В3, белые и цветные профили.

**Внимание!**

- Максимальная площадь белых створок составляет 2,25 м<sup>2</sup>. Максимальная ширина створок составляет 140 см, максимальная высота - 240 см.
- Максимальная площадь цветных створок составляет 2,00 м<sup>2</sup>. Максимальная ширина створок составляет 130 см, максимальная высота - 240 см.
- Максимальный вес стеклопакета 70 - кг.
- Если ширина створок превышает их высоту (фрамужные конструкции), то допустимое соотношение высоты и ширины створки по фальцу определяется согласно документации поставщика фурнитуры.



#### классы В1, В2 и В3



максимальные размеры для

- цветных створок, которые армируются по всему периметру при помощи усилителя 113.294.2.
- белых створок, которые армируются по всему периметру при помощи усилителя 113.292 или 113.365.

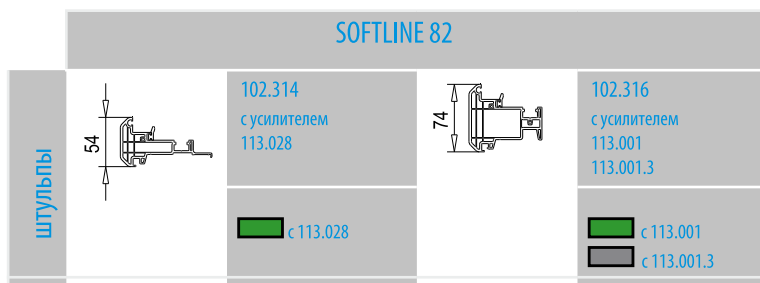
\* - максимальные размеры указаны с учетом климатических зон РФ, Белоруссии, Казахстана и Украины.

### Максимальные размеры створок (84 мм)\*

Максимальные размеры двухстворчатых конструкций с поворотно-откидными створками и штульпом класса В2 и В3, цветные и белые профили.

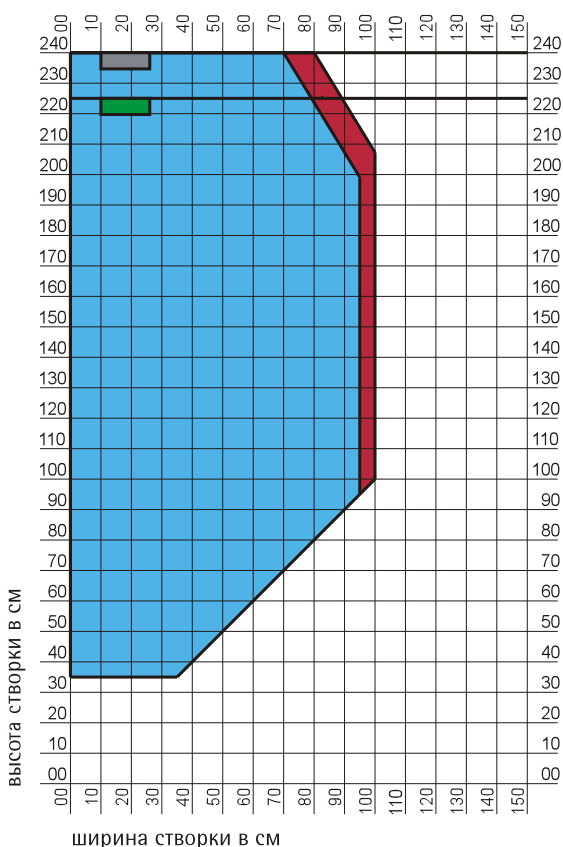
**Внимание!**

- Створки со штульпом армируются обязательно!
- Максимальная ширина белых створок со штульпом составляет 100 см, максимальная высота - 240 см.
- Максимальная ширина цветных створок со штульпом составляет 95 см, максимальная высота - 240 см.
- Максимальный вес стеклопакета 70 - кг.
- Если ширина створок превышает их высоту (фрамужные конструкции), то допустимое соотношение высоты и ширины створки по фальцу определяется согласно документации поставщика фурнитуры.

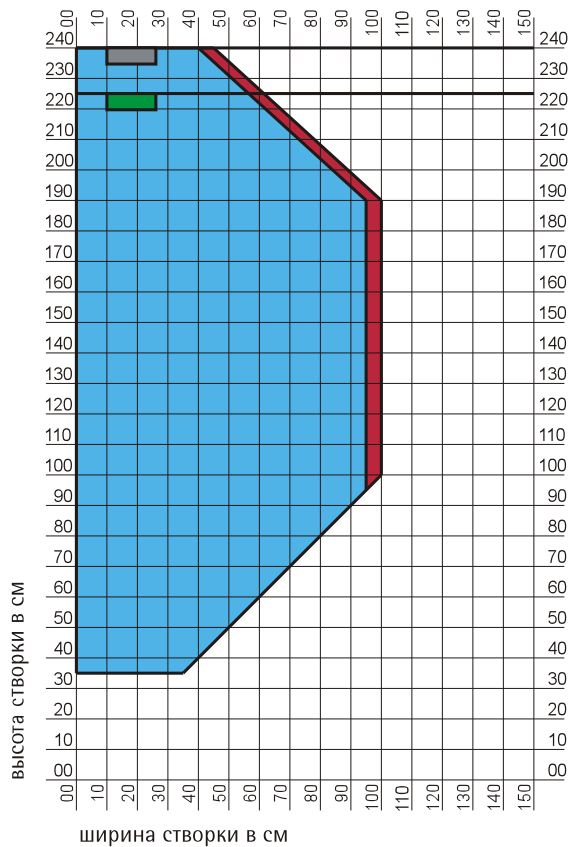


максимальная высота для конструкции со штульпом      Цветные створки армируются по всему периметру при помощи усилителя 113.294.2.      Белые створки армируются по всему периметру при помощи усилителя 113.292 или 113.365.

класс В2:



класс В3:



\* - максимальные размеры указаны с учетом климатических зон РФ, Белоруссии, Казахстана и Украины.



Максимальные размеры створок (114 мм)\*

Максимальные размеры одностворчатых и двухстворчатых поворотно-откидных конструкций с импостом класса В1, В2 и В3, белые и цветные профили.

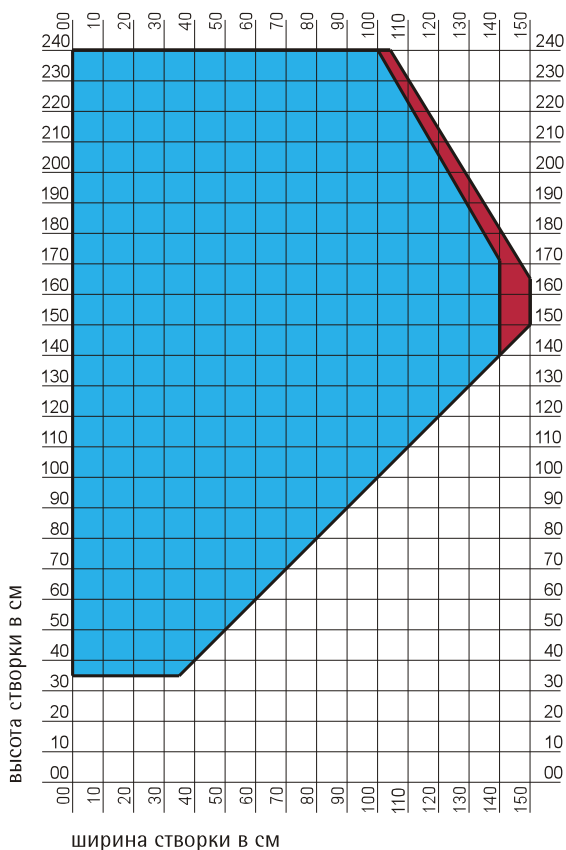
**Внимание!**

- Максимальная площадь белых створок составляет 2,50 м2. Максимальная ширина створок составляет 150 см, максимальная высота - 240 см.
- Максимальная площадь цветных створок составляет 2,40 м2. Максимальная ширина створок составляет 140 см, максимальная высота - 240 см.
- Максимальный вес стеклопакета - 100 кг.
- Если ширина створок превышает их высоту (фрамужные конструкции), то допустимое соотношение высоты и ширины створки по фальцу определяется согласно документации поставщика фурнитуры.

**SOFTLINE 82**

створка		<p>103.345 с усилителем 113.270, алюминиевый усилитель 115.003</p>		<p>103.346 открывается наружу с усилителем 113.270, алюминиевый усилитель 115.003</p>
---------	--	--	--	---

классы В1, В2 и В3



максимальные размеры для

- цветных створок, которые армируются по всему периметру при помощи усилителя 113.270.
- белых створок, которые армируются по всему периметру при помощи стального усилителя 113.270 или алюминиевого усилителя 115.003.

\* - максимальные размеры указаны с учетом климатических зон РФ, Белоруссии, Казахстана и Украины.

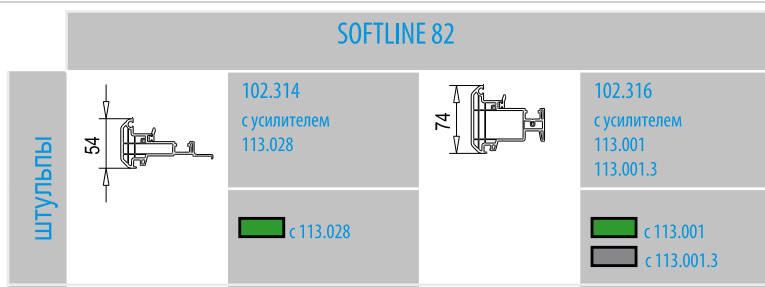


Максимальные размеры створок (114 мм) \*

Максимальные размеры двухстворчатых поворотно-откидных конструкций со штульпом класса В2 и В3, белые и цветные профили.

**Внимание!**

- Створки со штульпом армируются обязательно!
- Максимальная ширина белых створок со штульпом составляет 110 см, максимальная высота - 240 см.
- Максимальная ширина цветных створок со штульпом составляет 105 см, максимальная высота - 240 см.
- Максимальный вес стеклопакета - 100 кг.
- Если ширина створок превышает их высоту (фрамужные конструкции), то допустимое соотношение высоты и ширины створки по фальцу определяется согласно документации поставщика фурнитуры.

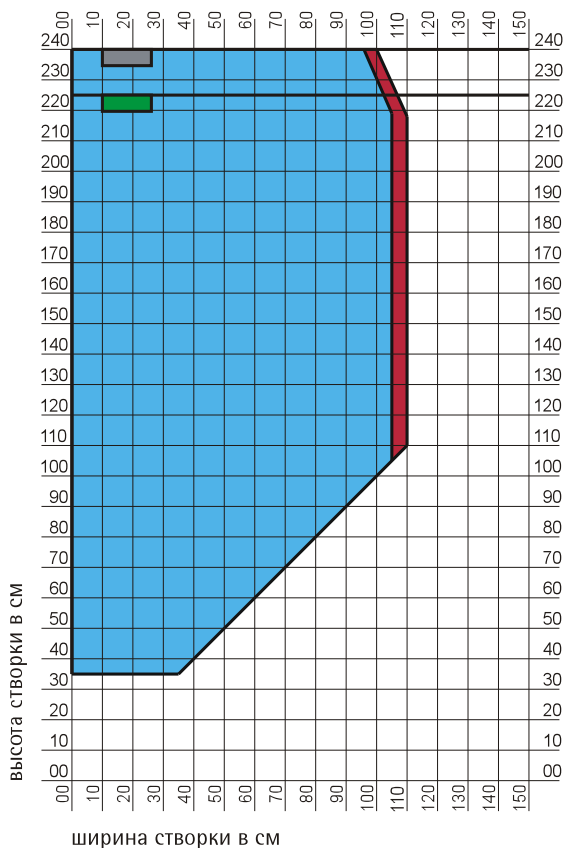


максимальная высота для конструкции со штульпом

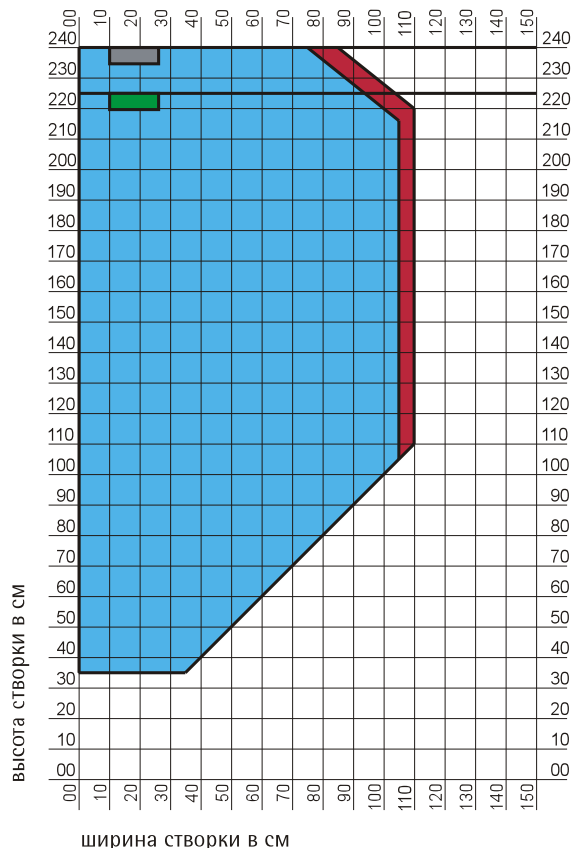
Цветные створки армируются по всему периметру при помощи усилителя 113.270.

Белые створки армируются по всему периметру при помощи стального усилителя 113.270 или алюминиевого усилителя 115.003.

класс В2:



класс В3:



\* - максимальные размеры указаны с учетом климатических зон РФ, Белоруссии, Казахстана и Украины.

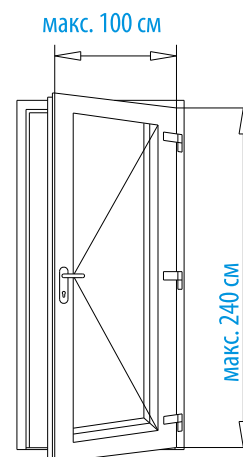
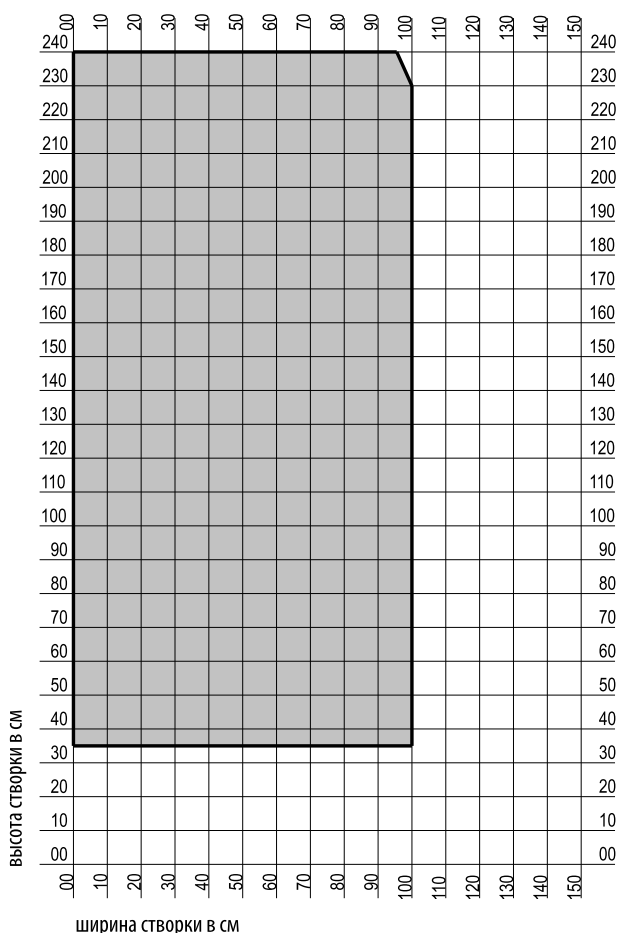
### Максимальные размеры створок входной двери (125 мм)

Максимальные размеры белых и цветных одностворчатых и двустворчатых входных дверей с импостом, расположенных на высоте от 0 до 8 м.

**Внимание!**

- Максимальная площадь цветных и белых створок составляет 2,30 м<sup>2</sup>. Максимальная ширина створок составляет 100 см, максимальная высота - 240 см. Минимальное число петель, устанавливаемых на створку - 3.
- Максимальный вес стеклопакета - 100 кг.
- Если высота белых створок больше или равна 210 см, то створки рекомендуется оснащать автоматической передачей.
- Если высота цветных створок больше или равна 210 см, то створки должны быть обязательно оснащены автоматической передачей.
- Рамы и створки армируются обязательно по всему периметру, для створок всегда используется свариваемый угловой соединитель.
- T-образные профили используются исключительно в комбинации с внешним усилителем.
- Соединители армируются согласно требованиям.

SOFTLINE 82						
створка		105.380 с усилителем 113.011.3, 113.011.5 (отфрезерованный)		105.381 открывается наружу с усилителем 113.011.3, 113.011.5 (отфрезерованный)		105.383 с усилителем 113.011.3, 113.011.5 (отфрезерованный)



Белые и цветные створки армируются обязательно по всему периметру при помощи усилителя 113.011.3 или 113.011.5 (предварительно отфрезерованный).

### Максимальные размеры створок входной двери (125 мм)

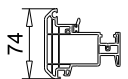
Максимальные размеры для белых и цветных двустворчатых входных дверей со штульпом, расположенных на высоте от 0 до 8 м.

**Внимание!**

- Максимальная площадь цветных и белых створок составляет 2,00 м<sup>2</sup>. Максимальная ширина створок составляет 90 см, максимальная высота - 240 см. Минимальное число петель, устанавливаемых на створку - 3.
- Максимальный вес стеклопакета - 100 кг.
- При выборе фурнитуры следует проконсультироваться с поставщиком фурнитуры.
- Рамы и створки армируются обязательно по всему периметру, для створок всегда используется свариваемый угловой соединитель.

**SOFTLINE 82**

штульпы



74

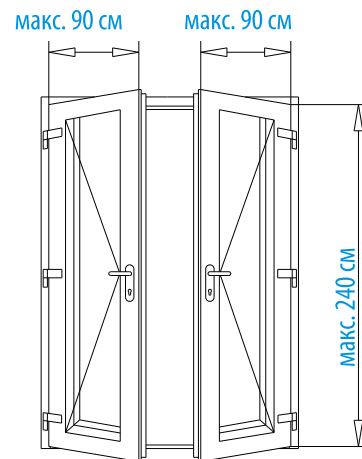
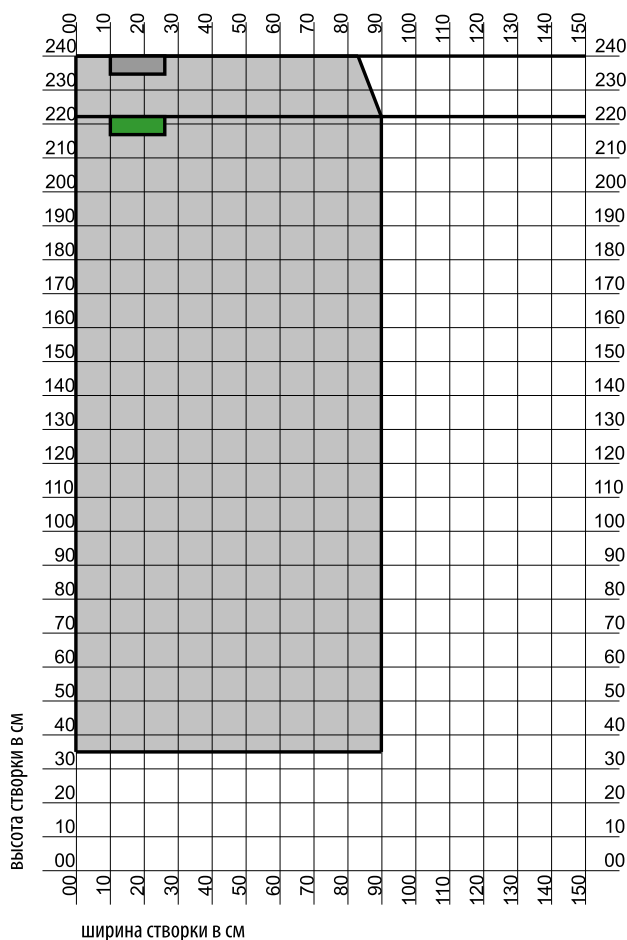
102 316  
с усилителем  
113.001  
113.001.3

с 113.001

с 113.001.3



максимальная высота для конструкции со штульпом



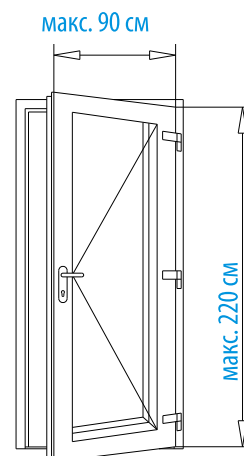
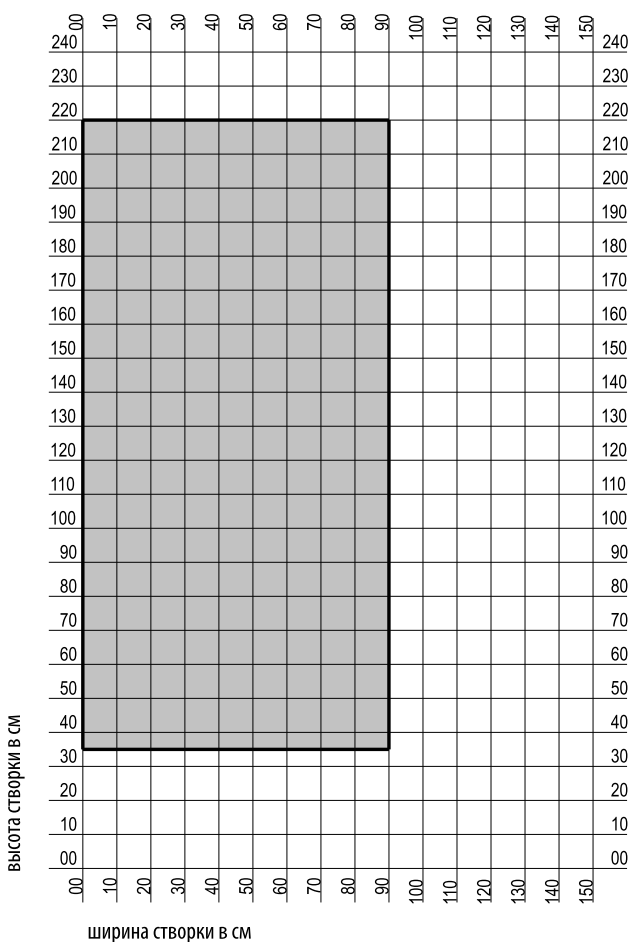
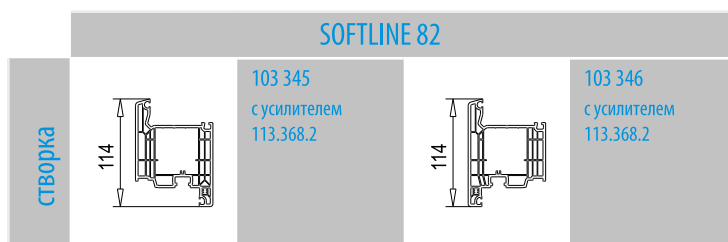
Белые и цветные створки армируются обязательно по всему периметру при помощи усилителя 113.011.3 или 113.011.5 (предварительно отфрезерованный).

### Максимальные размеры створок офисной двери (114 мм)

Максимальные размеры для белых и цветных одностворчатых и двустворчатых поворотных дверей с импостом, расположенных на высоте от 0 до 8 м.

**⚠ Внимание!**

- Максимальная площадь цветных и белых створок составляет 2,00 м<sup>2</sup>. Максимальная ширина створок составляет 90 см, максимальная высота – 220 см. Минимальное число петель, устанавливаемых на створку – 3.
- Максимальный вес стеклопакета – 80 кг.
- Если высота белых створок больше или равна 210 см, то створки рекомендуется оснащать автоматической передачей.
- Если высота цветных створок больше или равна 210 см, то створки должны быть обязательно оснащены автоматической передачей.
- Рамы и створки армируются обязательно по всему периметру, для створок всегда используется свариваемый угловой соединитель.
- Т-образные профили используются исключительно в комбинации с внешним усилителем.
- Соединители армируются согласно требованиям.



Белые и цветные створки обязательно армируются по периметру при помощи усилителя 113.368.2.

### Максимальные размеры створок офисной двери (114 мм)

Максимальные размеры для белых и цветных одностворчатых и двустворчатых поворотных дверей со штульпом, расположенных на высоте от 0 до 8 м.

**Внимание!**

- Максимальная площадь цветных и белых створок составляет 1,80 м<sup>2</sup>. Максимальная ширина створок составляет 80 см, максимальная высота – 220 см. Минимальное число петель, устанавливаемых на створку – 3.
- Максимальный вес стеклопакета – 80 кг.
- При выборе фурнитуры следует проконсультироваться с поставщиком фурнитуры.
- Рамы и створки армируются обязательно по всему периметру, для створок всегда используется свариваемый угловой соединитель.

**SOFTLINE 82**

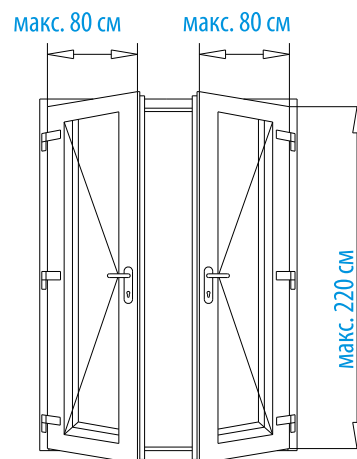
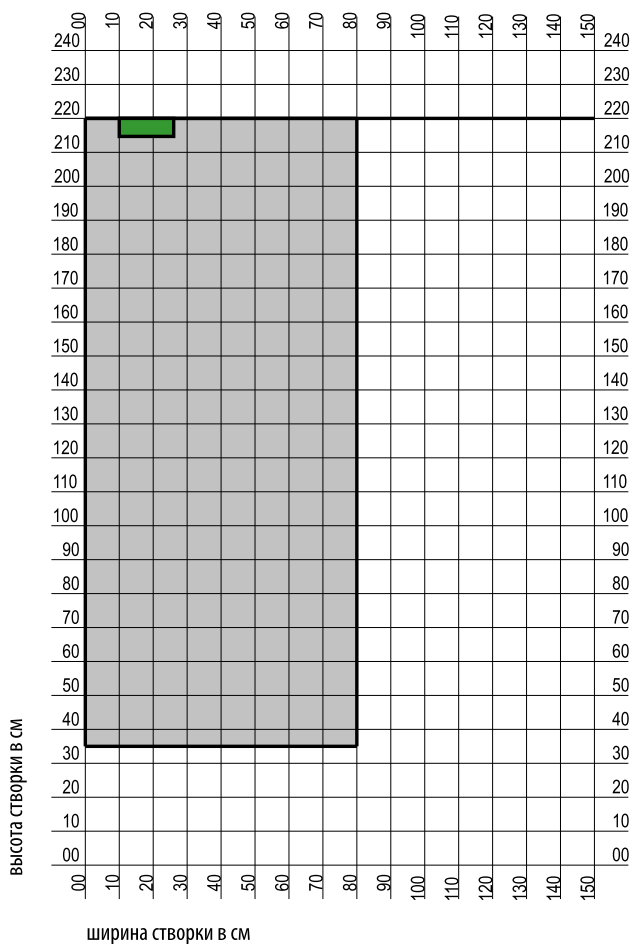
штульпы

74

102 316  
с усилителем  
113.001

с 113.001

максимальная высота для конструкции со штульпом



Белые и цветные створки обязательно армируются по периметру при помощи усилителя 113.368.2.





## Обзор профилей

<b>Перечень артикулов</b> -----	2.2
<b>Основные профили</b> -----	2.22
■ Рамы -----	2.24
■ Т-образные профили -----	2.29
■ Штульпы -----	2.33
■ Створки -----	2.36
■ Створки входных дверей -----	2.41
■ Створки для вклеивания стекл. -----	2.44
■ Расширительные профили -----	2.45
■ Штапики -----	2.45
■ Пороги -----	2.50
■ Алюминиевые накладки -----	2.54
<b>Дополнительные профили</b> -----	2.60
■ Алюм. защита от истирания -----	2.60
■ Расширители -----	2.62
■ Профили для присоединения подоконников -----	2.65
■ Скругляющие профили -----	2.70
■ Направляющие рольставней -----	2.72
■ Маскирующие уголки -----	2.78
■ Маскирующие профили -----	2.81
■ Защитные планки -----	2.89
■ Филенки -----	2.91
■ Присоединительные профили -----	2.92
■ Декоративные перекладины -----	2.94
■ Декоративные профили -----	2.95
■ Внешние усилители -----	2.98
■ Соединители -----	2.101



**Информация**

Раздел „Обзор профилей“ содержит практически все артикулы, необходимые для сборки окон и дверей системы SOFTLINE 82. Перечень поставляемых цветов пленки, несущего материала и уплотнений, сроки поставки и формы упаковки приводятся в прайс-листе. Изображение профилей и принадлежностей в таблицах и списках не является масштабным. Масштабные изображения помечены соответствующим образом.

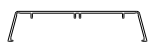
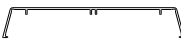
















**условные обозначения для материала и покрытия профилей**

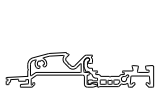




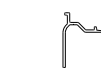









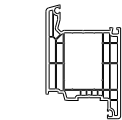



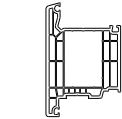



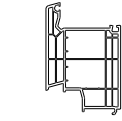



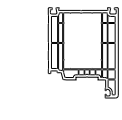



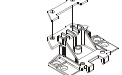


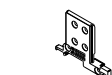





профили из ПВХ:		алюминиевые профили:	
без пленки	○	алюминий без покрытия	□
пленка или пленка с двух сторон	●	E6/EV1 = серебряный анодированный	◻
пленка с одной стороны	◐	E6/C34 = коричневый анодированный	◼
пленка по запросу	★	белый или черный с напылением	◻

№ артикула	чертеж	высота x ширина / область применения	исполнение	длина
101.290		73 x 82 мм SOFTLINE 82	○ ● ◐	6,50
101.291		83 x 82 мм SOFTLINE 82	○ ● ◐	6,50
101.292		106 x 82 мм SOFTLINE 82	○ ● ◐	6,50
101.293		73 x 82 мм SOFTLINE 82	○ ● ◐	6,50
101.294		83 x 82 мм SOFTLINE 82	○ ● ◐	6,50
101.295 в стадии разработки		73 x 82 мм SOFTLINE 82	○ ● ◐	
101.296 в стадии разработки		106 x 82 мм SOFTLINE 82	○ ● ◐	
102.310		94 x 82 мм SOFTLINE 82	○ ● ◐	6,50
102.320		94 x 82 мм SOFTLINE 82	○ ● ◐	6,50
102.311		124 x 82 мм SOFTLINE 82	○ ● ◐	6,50
102.312		94 x 82 мм SOFTLINE 82	○ ● ◐	6,50



№ артикула	чертеж	высота x ширина / область применения	исполнение	длина
102.313		40 x 37,7 мм SOFTLINE 82	○ ★	6,50
102.314		54 x 80 мм SOFTLINE 82	○ ● ◐	6,50
102.315		72 x 82 мм SOFTLINE 82	○ ● ◐	6,50
102.316		74 x 80 мм SOFTLINE 82	○ ● ◐	6,50
103.340		74 x 82 мм SOFTLINE 82	○ ● ◐	6,50
103.341		84 x 82 мм SOFTLINE 82	○ ● ◐	6,50
103.342		84 x 82 мм SOFTLINE 82	○ ★	6,50
103.343		54 x 82 мм SOFTLINE 82	○ ★	6,50
103.344		76 x 82 мм SOFTLINE 82	○ ● ◐	6,50
103.345		114 x 82 мм SOFTLINE 82	○ ● ◐	6,50
103.346		114 x 82 мм SOFTLINE 82	○ ●	6,50
104.040		47 x 66 мм	□ ◻ ■	6,50
104.165		VEKA 70, 82 и 90мм	□	6,50
104.266		48 x 3,8 мм для расширителей	□	6,50
104.277		30 x 18,4 мм SOFTLINE 70/82	◻	6,50
104.350		21,1 x 76 мм SOFTLINE 82	□	6,50
104.351		21,1 x 86 мм SOFTLINE 82	□	6,50



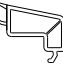





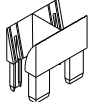
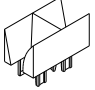
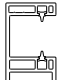
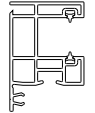
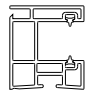

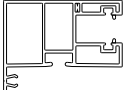
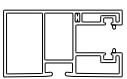
№ артикула	чертеж	высота x ширина / область применения	исполнение	длина
104.352		21,1 x 98 мм SOFTLINE 82	<input type="checkbox"/>	6,50
104.353		21,1 x 128 мм SOFTLINE 82	<input type="checkbox"/>	6,50
104.354		19,8 x 46,7 мм SOFTLINE 82	<input type="checkbox"/>	6,50
104.355		19,8 x 60,7 мм SOFTLINE 82	<input type="checkbox"/>	6,50
104.356		18,2 x 76 мм SOFTLINE 82	<input type="checkbox"/>	6,50
104.357		19,8 x 80,7 мм SOFTLINE 82	<input type="checkbox"/>	6,50
104.358		18,2 x 50 мм SOFTLINE 82	<input type="checkbox"/>	6,50
104.359		18,2 x 60 мм SOFTLINE 82	<input type="checkbox"/>	6,50
104.360		18,2 x 55,3 мм SOFTLINE 82	<input type="checkbox"/>	6,50
104.361		18,2 x 90 мм SOFTLINE 82	<input type="checkbox"/>	6,50
104.362		18,2 x 101 мм SOFTLINE 82	<input type="checkbox"/>	6,50
104.363		18,2 x 96,3 мм SOFTLINE 82	<input type="checkbox"/>	6,50
104.364		8,5 x 101 мм SOFTLINE 82	<input type="checkbox"/>	6,50
104.365		18,2 x 98 мм SOFTLINE 82	<input type="checkbox"/>	6,50
104.421		24 x 47 мм	<input type="checkbox"/> <input type="checkbox"/> <input checked="" type="checkbox"/>	6,50
104.428		11 x 48,5 мм входная и поворотная дверь	<input type="radio"/> серое <input type="radio"/> черное	6,50
104.428.1		11 x 35 мм поворотно-откидная дверь	<input type="radio"/> серое <input type="radio"/> черное	6,50
104.449		19 x 56,5 мм глухая часть	<input type="radio"/> серое <input type="radio"/> черное	6,50

№ артикула	чертеж	высота x ширина / область применения	исполнение	длина
104.460		20 x 82 мм входная, поворотная и поворотно-откидная дверь	  серое   черное	6,50 6,50
104.461		30 x 22,3 мм для неподвижной части	  белое  черное	6,50
104.463		11,7 x 43,3 мм створка	  белое  черное	6,50
104.464		4,5 x 57,9 мм для 104.460		6,50
105.380		125 x 82 мм SOFTLINE 82	  	6,50
105.381		125 x 82 мм SOFTLINE 82	  	6,50
105.382		117 x 82 мм SOFTLINE 82	  	6,50
105.383		100/125 x 82 мм створочные пластины, открывается внутрь SOFTLINE 82	  	6,50
106.215.1		T-образный профиль 94 мм SOFTLINE 82 (102.320)	серебряное	50 шт.
106.217		T-образный профиль с камерой под усилитель 30 x 30 мм (102.320)	черное	100 шт.
106.330		для 104.428 и 104.428.1	темно-серое	50 шт.
106.360		для рамы SOFTLINE 82	серое	10 пар
106.361		для рам и T-образных профилей SOFTLINE 82 с фальцевым уплотнением	серебряное	25 пар
106.364		для рам и T-образных профилей SOFTLINE 82 со средним уплотнением	серебряное	25 пар
106.370		T-образный профиль 94 мм SOFTLINE 82 (102.310)	серебряное	50 шт.
106.372		T-образные профили с камерой под усилитель 40 x 30 мм (102.310/102.312)	черное	100 шт.
106.373		T-образные профили 102.310/102.311		50 пар



2


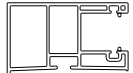
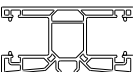

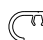
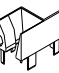

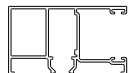
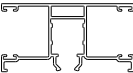
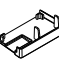




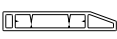



№ артикула	чертеж	высота x ширина / область применения	исполнение	длина
106.374		T-образный профиль 94 мм SOFTLINE 82 (102.310)	серебряное	50 шт.
106.375		T-образный профиль 124 мм SOFTLINE 82 (102.311)	серебряное	50 шт.
106.377		T-образные профили с камерой под усилитель 60 x 40 мм (102.311)	черное	100 шт.
106.378		T-образный профиль 124 мм SOFTLINE 82 (102.311)	серебряное	50 шт.
106.379		T-образный профиль 94 мм SOFTLINE 82 с фальцевым уплотнением (102.312)	серебряное	50 шт.
106.381		T-образный профиль 94 мм SOFTLINE 82 с фальцевым уплотнением (102.312)	серебряное	50 шт.
106.383		T-образный профиль 72 мм SOFTLINE 82 (102.315)	серебряное	50 шт.
106.385		T-образные профили с камерой под усилитель 40 x 10 мм (102.315)	черное	100 шт.
107.208		21 x 6,0 мм		6,50
107.260		25 x 7,5 мм		6,50
107.261		25 x 9,5 мм		6,50
107.262		25 x 11,5 мм		6,50
107.263		25 x 13,5 мм		6,50
107.264		25 x 15,5 мм		6,50
107.265		25 x 17,5 мм		6,50
107.266		25 x 19,5 мм		6,50
107.267		25 x 21,5 мм		6,50


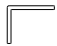



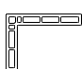
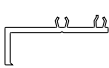

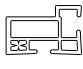











№ артикула	чертеж	высота x ширина / область применения	исполнение	длина
107.268		25 x 23,5 мм	○ ●	6,50
107.269		25 x 27,5 мм	○ ●	6,50
107.270		25 x 31,5 мм	○ ●	6,50
107.271		25 x 35,5 мм	○ ●	6,50
108.008		25 x 40 мм	○ ●	6,50
108.016		шуроп с зажимным ниппелем Ø 9,1 мм рабочая длина 8,3 мм		1000 шт.
108.020		35 x 25 мм	○ ★ белое коричневое без гарантии	6,50
108.021		36 x 70 мм	○ ●	6,50
108.028		для 108.058	белое	10 шт.
108.029		для 108.021	белое	10 шт.
108.032		45 x 27 мм	○ ●	6,50
108.035.1		45 x 40 мм с зажимом под рамы VEKA	○ ●	6,50
108.035.2		45 x 40 мм универсальный	○ ●	6,50
108.036		9,5 x 27 мм	○ ◐	6,50
108.058.1		36 x 64 мм с зажимом под рамы VEKA	○ ●	6,50
108.058.2		36 x 64 мм универсальный	○ ●	6,50







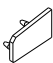



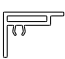



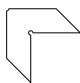



2




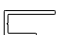






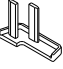
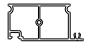

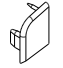
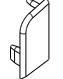



№ артикула	чертеж	высота x ширина / область применения	исполнение	длина
108.058.3		36 x 64 мм с упором	○ ●	6,50
108.060		для 108.032	белое черное	10 пар
108.063			□	6,50
108.074		45 x 70 мм	○ ●	6,50
108.075		для 108.074	белое коричневое	10 шт.
108.076		для 108.035	белое черное	10 пар
108.077		20 x 81 мм	○ ★ белое коричневое без гарантии	6,50
108.078		80 x 63,6 мм с зажимом под рамы VEKA	○ ●	6,50
108.080		для 108.035 - 109.014	белое	10 пар
108.082		20 x 101 мм	○ ★ белое коричневое без гарантии	6,50
108.086		35,5 x 27 мм	○ ●	6,50
108.087		9,5 x 40 мм	○ ◐	6,50
108.088		для 108.035	белое коричневое	10 пар
108.089		для 108.086	белое	10 пар
108.090.1		36 x 64 мм с зажимом под рамы VEKA	○ ●	6,50

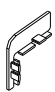
















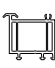

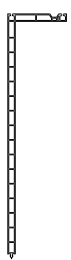

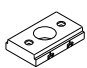
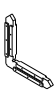
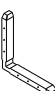


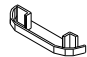
№ артикула	чертеж	высота x ширина / область применения	исполнение	длина
108.090.2		36 x 64 мм универсальный	○ ●	6,50
108.090.3		36 x 64 мм с упором	○ ●	6,50
108.091		36 x 70 мм	○ ●	6,50
108.094		для 108.035	белое	10 пар
108.100		16 x 23 мм	белое коричневое без гарантии	6,50
108.103		для 108.090	белое	10 пар
108.104		для 108.091	белое	10 пар
108.115		36 x 62,5 мм	□ ■ □ белое	6,00
108.116		36 x 70 мм	□ ■ □ белое	6,00
108.121		для 108.058 / 108.090	белое черное	10 пар
108.122		для 108.021 / 108.091	белое черное	10 шт.
109.001		60 x 40 мм	○ ●	6,50
109.002		100 x 60 мм	○	6,50
109.013		58 x 29 мм	○	6,50
109.014		10 x 60 мм	○	6,50
109.020		20 x 26,5 мм	○	6,50
109.043		5 x 9 мм	○ ● белое, коричневое	6,50
109.045		2 x 16 мм	○ ● белое, коричневое	6,50

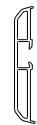
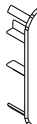


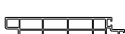











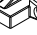
№ артикула	чертеж	высота x ширина / область применения	исполнение	длина
109.046		6 x 80 мм		6,50
109.049				6,50
109.050		3 x 30 мм		6,50
109.052		3 x 50 мм		6,50
109.054		3 x 150 мм		6,50
109.070		30 x 40 мм		6,50
109.071		20 x 55 мм		6,50
109.072		16 x 40 мм		6,50
109.073		26 x 40 мм		6,50
109.076			белое коричневое, охра и нестандарт. цвета	500 шт. 100 шт.
109.081		68 x 48 мм		6,50
109.082		58 x 28 мм		6,50
109.095		35 x 16 мм		6,50
109.097		14 x 22 мм		6,50
109.099		14 x 41 мм		6,50
109.104		14 x 40 мм		6,50
109.112		25 x 16 мм		6,50
109.113		для 109.114	белое	20 шт.
109.114		15 x 28 мм		6,50

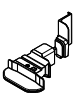

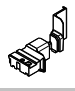
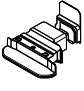

















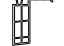







№ артикула	чертеж	высота x ширина / область применения	исполнение	длина
109.122		17 x 24 мм	○ ★	6,50
109.134		85 x 45 мм	○ ●	6,50
109.136		для 110.110	белое	10 пар
109.138		для 109.095	белое	25 пар
109.139		для 109.112	белое	25 пар
109.141		для 109.122	белое охра черное	25 пар
109.166		8 x 30 мм		6,50
109.178		14 x 70 мм	○ ●	6,50
109.184		17 x 27,5 мм	○	6,50
109.185		24 x 32 мм	○	6,50
109.186		185 x 63 мм	○ ●	6,50
109.187		16 x 80 мм	○ ●	6,50
109.188		16 x 100 мм	○ ●	6,50
109.189		для 109.087/109.088/110.112	белое	100 шт.
109.195		46 x 46 мм	○ ●	5,25
109.203		набегающая подкладка	белое	100 шт.
109.208		10 x 76 мм	○ ●	6,50




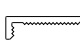
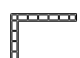
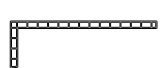
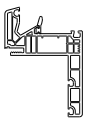
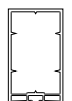







№ артикула	чертеж	высота x ширина / область применения	исполнение	длина
109.210		30 x 85 мм	○ ★	6,50
109.231		14 x 47 мм	○	6,50
109.249		23 x 24 мм	○	6,50
109.254		14 x 27 мм, паз 10 мм	○	6,50
109.286		12 x 20 мм, паз 8 мм	○ ●	6,50
109.327		14 x 20 мм паз 10 мм	○ ★	6,50
109.342		25 x 25 мм, паз 19 мм	○	6,50
109.345		28 x 25 мм	○ ●	6,50
109.346		25 x 16 мм	○ ●	6,50
109.347		35 x 16 мм	○ ●	6,50
109.353		для 109.345	белое охра черное	6 пар
109.356		39 x 66 мм	○	6,50
109.361		24 x 110 мм ширина покрытия 100 мм	○ ● ◐	6,50
109.363		для 109.346	белое охра черное	25 пар
109.364		для 109.347	белое охра черное	25 пар
109.402		35 x 3 мм	○	6,50
109.406		46 x 64 мм	○	6,50
109.419		25 x 35,5 мм	○ ★	6,50

№ артикула	чертеж	высота x ширина / область применения	исполнение	длина
109.427		для 110.045	белое черное	25 пар
109.437		100 x 49 мм		6,50
109.438		2,5 x 20 мм		6,50
109.439		2,5 x 30 мм		6,50
109.440		2,5 x 50 мм		6,50
109.441		2,5 x 70 мм		6,50
109.442		8 x 20 мм		6,50
109.443		8 x 50 мм		6,50
109.444		8 x 70 мм		6,50
109.445		43 x 49 мм		6,50
109.446		250 x 63 мм		6,50
109.451		дистанционная вставка	черное	20 шт.
109.473		для 111.031/111.032	белое	100 шт.
109.477		для 111.031/111.032	белое	100 шт.
109.484		41 x 9,5 мм		6,50
109.485		для 109.484	белое черное	6 пар

№ артикула	чертеж	высота x ширина / область применения	исполнение	длина
109.499		62 x 9,5 мм	○ ★	6,50
109.500		для 109.499	белое черное	12 пар
109.558		12,4 x 24 мм	○ ●	6,50
109.569		130 x 49 мм	○ ◐	6,50
109.582		26 x 128,5 хх	○ ◐	6,50
109.583		30 x 9,5 мм	○ ●	6,50
109.587		12 x 25 мм	○ ●	6,50
109.588		12 x 40 мм	○ ●	6,50
109.589		12 x 55 мм	○ ●	6,50
109.590		10 x 25 мм	○ ●	6,50
109.591		10 x 40 мм	○ ●	6,50
109.599		15 x 100 мм	○ ● ◐	6,50
109.621		56 x 32 мм	○ ★	6,50
109.624		для 109.621	белое	10 шт.
109.644		для 105.383	оранжевое	100 шт.
109.659		для 104.463	белое черное серое	25 пар
109.660		100 x 70 мм	○ ◐	6,50

№ артикула	чертеж	высота x ширина / область применения	исполнение	длина
109.661		для 102.314	белое черное карамель	6 пар
109.662.2		внешняя часть для 102.314	черное карамель серебристо-серое болотный	6 пар
109.662.3		внутренняя часть для 102.314	белое	6 пар
109.663		для 102.316	белое черное карамель	6 пар
109.664.2		внешняя часть для 102.316	черное карамель серебристо-серое болотный	6 пар
109.664.3		внутренняя часть для 102.316	белое	6 пар
109.665		для 102.313	белое черное карамель	12 пар
109.666		стеклопакеты 24-52 мм, фальцевая вставка для систем с фальцевым уплотнением	синее	100 шт.
109.667		для 103.343	белое черное карамель	12 пар
109.669		для 103.342	черное	100 шт.
109.671		глухое остекление 24 - 52 мм, фальцевая вставка для систем со средним уплотнением	серебристо-серое	50 шт.
109.672		дистанционная вставка для фасадного соединителя		20 шт.
109.673		дистанционная вставка для фасадного соединителя		20 шт.
109.674 в стадии разработки		2,5 x 81 мм		6,50
109.675.2 в стадии разработки		для 104.463 ("налево" соответствует направлению открывания "второй створки" по DIN 107)	белое черное серое	25 шт.
109.675.3 в стадии разработки		для 104.463 ("направо" соответствует направлению открывания "второй створки" по DIN 107)	белое черное серое	25 шт.

№ артикула	чертеж	высота x ширина / область применения	исполнение	длина
110.011		35 x 56,5 мм	○ ●	6,50
110.012		58 x 3 мм	○	6,50
110.045		50 x 48,5 мм	○ ●	6,50
110.058		30 x 37 мм	○	6,50
110.061		30 x 46,6 мм	○	6,50
110.066		45 x 19 мм	○ ●	6,50
110.067		30 x 19 мм	○ ●	6,50
110.068		20 x 19 мм	○ ●	6,50
110.069		20 x 19 мм	○ ★	6,50
110.070		20 x 19 мм	○ ●	6,50
110.071		30 x 25 мм	вторично переработанное сырье, цветное	6,50
110.078		28 x 78 мм	○ ●	6,50
110.079		25 x 48,5 мм	○ ●	6,50
110.105		20 x 140 мм	○	6,50
110.110		27 x 155 мм	○	6,50
110.111		45 x 18 мм	○ ★	6,50
110.112		20 x 180 мм	○	6,50
110.114		20 x 19 мм	вторично переработанное сырье, цветное	6,50
110.115		30 x 62,5 мм	○	6,50

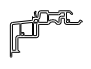

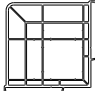

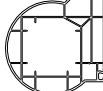





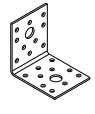
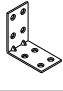
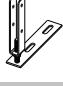


№ артикула	чертеж	высота x ширина / область применения	исполнение	длина
111.003		80 x 100 мм	○ ●	6,50
111.007		30 x 40 мм	○ ●	6,50
111.016		60 x 80 мм	○ ●	6,50
111.024		12 x 40 мм	○ ●	6,50
111.031		50 x 70 мм	○ ●	6,50
111.032		50 x 156 мм	○ ●	6,50
111.052 в стадии разработки		116 x 82 мм		
112.xxx		см. раздел "Установка стеклопакетов и уплотнений"		
113.xxx	см. Приложение			
114.003		100 x 58 мм	○ ●	6,50
114.018		57 x 39 мм	○	6,50
114.019		67 x 56 мм	○	6,50
114.020		87 x 59,5 мм	○	6,50
114.030		5 x 60 мм	○	6,50
114.031		100 x 58 мм	○ ●	6,50
114.040		15 x 82 мм	○ ● ◐	6,50
114.041		30 x 82 мм	○ ● ◐	6,50







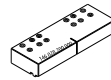
















2

№ артикула	чертеж	высота x ширина / область применения	исполнение	длина
114.042		45 x 82 мм	○ ● ◐	6,50
114.043		100 x 82 мм	○ ● ◐	6,50
114.200		15 x 70 мм	○ ● ◐	6,50
114.201		30 x 70 мм	○ ● ◐	6,50
114.202		45 x 70 мм	○ ● ◐	6,50
114.203		100 x 70 мм	○ ● ◐	6,50
114.205		250 x 70 мм	○ ● ◐	6,50
115.xxx	см. Приложение			
116.019		70 x 2,5 мм	○ белое коричневое карамель	6,50
116.052		142 x 125 мм	○ ★	6,50
116.053		14 x 35 мм	○	6,50
116.201		70 x 20 мм	○ ● ◐	6,50
116.210		8 x 45 мм	○ ●	6,50
116.211		40 x 45 мм	○ ●	6,50

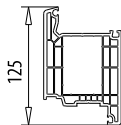
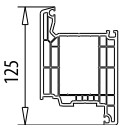
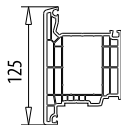
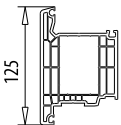
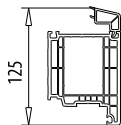
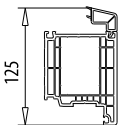
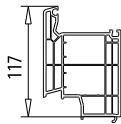
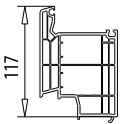


№ артикула	чертеж	высота x ширина / область применения	исполнение	длина
116.212		42,4 x 76,1 мм		6,50
116.213		20,5 x 22 мм	вторично переработанное сырье, цветное	6,50
116.214		90°, 95 x 95 мм		6,50
116.215		48 x 92 мм		6,50
116.216		106 x 106 мм		6,50
116.217		20 x 17,5 мм		6,50
141.xxx	список шурупов см. в Приложении			
141.137		для паза 6,2мм		250 шт.
141.138		для паза 38,2 мм		200 шт.
141.154		Ø10 мм	белое, коричневое	100 шт.
141.155		Ø13 мм	белое, коричневое	100 шт.
141.401		для 103.344/105.382		50 шт.
141.402		для 103.344		50 шт.
141.446.1		для 116.210/116.211/113.347.1/113.348.1		25 наборов
141.447		для 116.212/113.348.1		4 шт.
141.448.1		для 116.214/113.281.2 для 116.216/113.053.2/113.054.2		1 набор
141.528		для 141.530		1 шт.

№ артикула	чертеж	высота х ширина / область применения	исполнение	длина
141.530		для 105.380/105.381/105.382	белое	1 набор
141.531		для 103.345/103.346	белое	1 набор
143.005.x		твердый воск Plus		1 шт.
143.006.x		защитный лак банка 150 мл		1 шт.
143.007.x		карандаш VEKA Kantenfix		1 шт.
143.007.000.001		запасная насадка для карандаша VEKA Kantenfix круглая, желтая		10 шт.
143.007.000.002		запасная насадка для карандаша VEKA Kantenfix наклонная, белая		10 шт.
143.025		уплотнительная лента	черное	25 м
143.051			белое, коричневое	500 шт.
143.062			прозрачное	100 шт.
146.028.2		шаблон для 106.370/106.375/106.379/106.383		1 шт.
146.161		75 x 67 x 29 мм	белое	1 шт.
146.162		115 x 67 x 34 мм	белое	1 шт.
146.163		16 x 54 x 16 мм	белое	10 шт.
146.164		134 x 58 x 29 мм	белое	1 шт.
146.165		600 x 38 x 10 мм	белое	4 шт.

№ артикула	чертеж	высота x ширина / область применения	исполнение	длина
146.166		800 x 38 x 10 мм	белое	4 шт.
146.168		74 x 31 мм	○ ●	6,50
146.169		10,5 x 37 мм	○ ●	6,50
146.170		36 x 70 мм	белое коричневое, охра	10 пар 5 пар
146.172		84 x 46 x 23 мм	белое	1 шт.
146.173		14 x 41 x 16 мм	белое	10 шт.
146.174		90 x 41 x 16 мм	белое	1 шт.
146.176		800 x 25 x 8 мм	белое	4 шт.
146.177		10,5 x 26 мм	○ ●	6,50
270.xxx	см. Приложение			

	SOFTLINE 82	SOFTLINE 82 с фальцевым уплотнением
рамы	73 101.290	73 101.293
	83 101.291	83 101.294
	106 101.292	
Т-образные профили	72 102.315 перекладина	72 102.315 перекладина
	94 102.320	94 102.312
	124 102.311	
штульпы	40 102.313	
	54 102.314	
	74 102.316	74 102.316
створки	54 створка для окон со штульпом	54 створка для окон со штульпом
	74 103.340	74 103.340
	84 103.341	84 103.341
	84 103.342 створка для вклеивания стеклопакета	84 103.342 створка для вклеивания стеклопакета
	114 103.345	114 103.345
	114 103.346 открывается наружу	114 103.346 открывается наружу
	76 103.344	76 103.344

	SOFTLINE 82	SOFTLINE 82 с фальцевым уплотнением
Створка входной двери	 <p>125</p>	 <p>125</p>
	 <p>125</p>	 <p>125</p>
	 <p>125</p>	 <p>125</p>
	 <p>117</p>	 <p>117</p>
	<p>105.380</p> <p>105.381 открывается наружу</p> <p>105.383 нестандартная створка открывается внутрь</p> <p>105.382</p>	<p>105.380</p> <p>105.381 открывается наружу</p> <p>105.383 нестандартная створка открывается внутрь</p> <p>105.382</p>



Рама 73 мм

№ артикула  
**101.290**

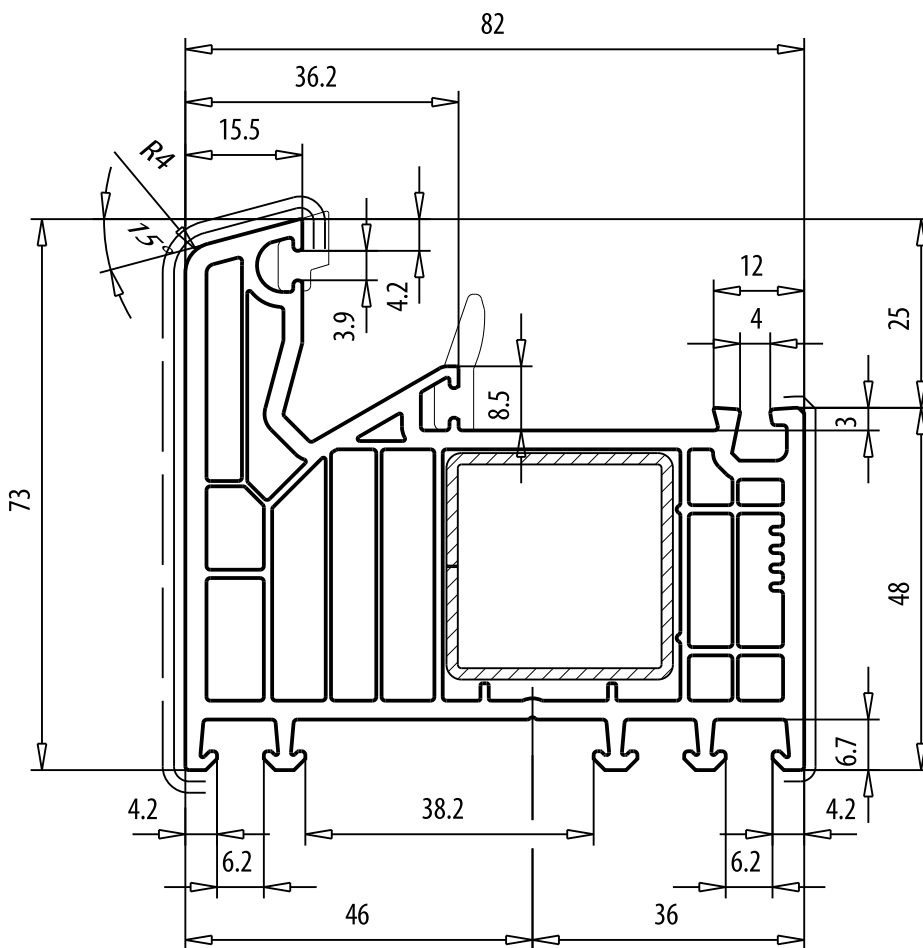
№ артикула указывать вместе с исполнением.

исполнение

- цвет
- пленка
- без пленки
- пленка с двух сторон \_\_\_\_\_
- пленка с одной стороны -----
- уплотнение
- в
- упаковке

принадлежности

113.025		усилитель 30,0 x 30,0 x 1,5 мм $l_x = 2,25 \text{ см}^4, l_y = 2,25 \text{ см}^4$	
113.025.2		усилитель 30,0 x 30,0 x 2,0 мм $l_x = 2,83 \text{ см}^4, l_y = 2,83 \text{ см}^4$	
113.025.3		усилитель 30,0 x 30,0 x 3,0 мм $l_x = 3,78 \text{ см}^4, l_y = 3,78 \text{ см}^4$	
113.365		усилитель 30,0 x 30,0 x 1,5 мм $l_x = 1,23 \text{ см}^4, l_y = 2,04 \text{ см}^4$	
109.671		фальцевый вкладыш серебристо-серый	
104.350		накладка исполнение: алюминий без покрытия	



м.1:1

Рама, 83 мм

№ артикула  
**101.291**

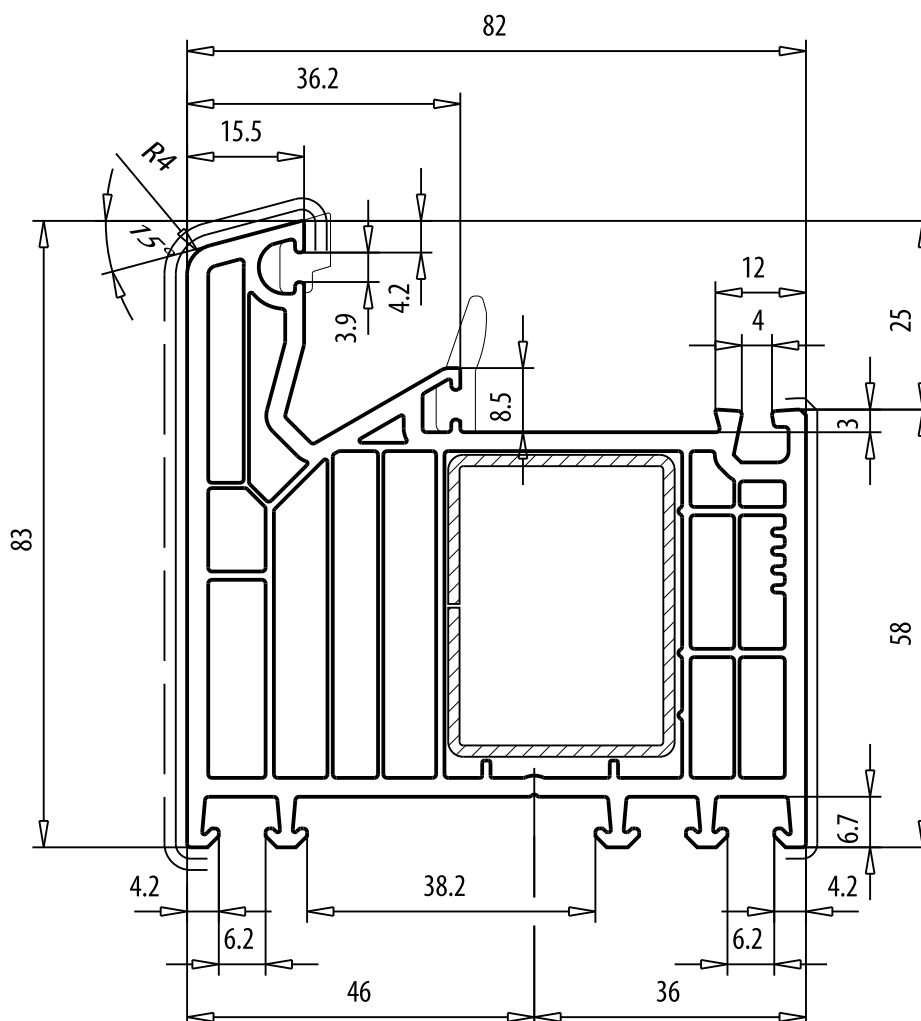
№ артикула указывать вместе с исполнением.

исполнение

цвет  
пленка  
без пленки  
пленка с двух сторон \_\_\_\_\_  
пленка с одной стороны -----  
уплотнение  
в  
упаковке

принадлежности

113.001		усилитель 40,0 x 30,0 x 1,5 мм lx = 2,85 см4, ly = 4,48 см4	
113.001.3		усилитель 40,0 x 30,0 x 3,0 мм lx = 4,87 см4, ly = 7,76 см4	
113.367		усилитель 40,0 x 30,0 x 1,5 мм lx = 2,00 см4, ly = 3,74 см4	
109.671		фальцевый вкладыш серебристо-серый	
104.351		накладка исполнение: алюминий без покрытия	



м.1:1



Рама, 106 мм

№ артикула  
**101.292**

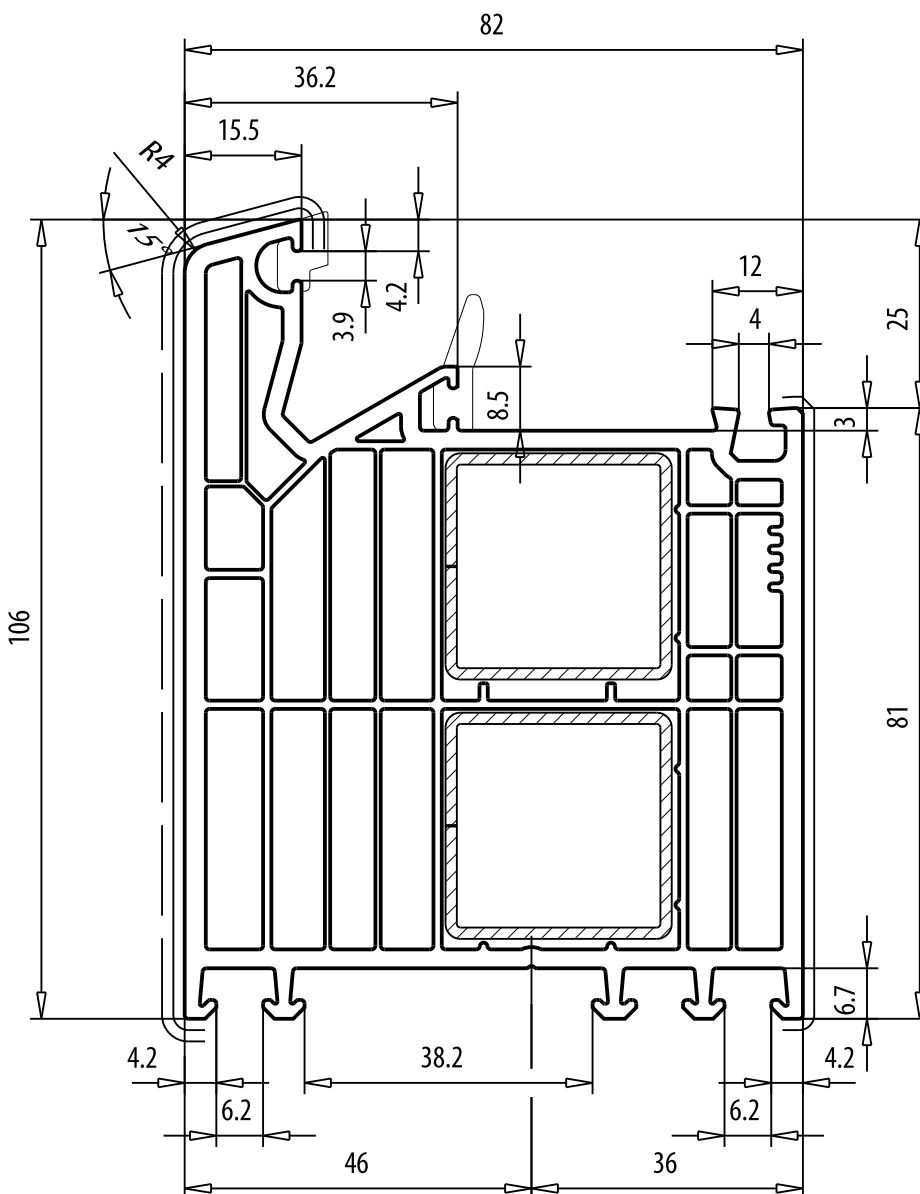
№ артикула указывать вместе с исполнением.

исполнение

- цвет
- пленка
- без пленки
- пленка с двух сторон \_\_\_\_\_
- пленка с одной стороны -----
- уплотнение
- в
- упаковке

принадлежности

113.025		усилитель 30,0 x 30,0 x 1,5 мм lx = 2,25 см4, ly = 2,25 см4	
113.025.2		усилитель 30,0 x 30,0 x 2,0 мм lx = 2,83 см4, ly = 2,83 см4	
113.025.3		усилитель 30,0 x 30,0 x 3,0 мм lx = 3,78 см4, ly = 3,78 см4	
113.365		усилитель 30,0 x 30,0 x 1,5 мм lx = 1,23 см4, ly = 2,04 см4	
109.671		фальцевый вкладыш серебристо-серый	



м.1:1



Рама 73 мм

■ фальцевое уплотнение

№ артикула

101.293

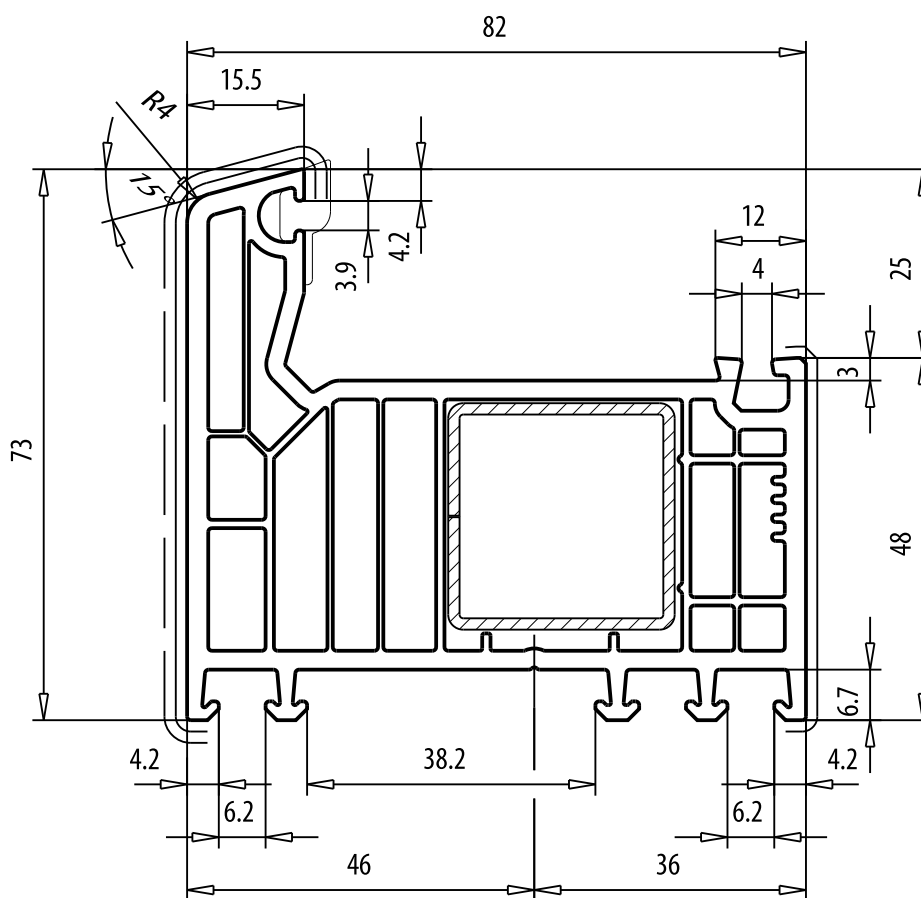
№ артикула указывать вместе с исполнением.

исполнение

цвет  
 пленка  
 без пленки  
 пленка с двух сторон \_\_\_\_\_  
 пленка с одной стороны - - - - -  
 уплотнение  
 в  
 упаковке

принадлежности

113.025		усилитель 30,0 x 30,0 x 1,5 мм lx = 2,25 см4, ly = 2,25 см4	
113.025.2		усилитель 30,0 x 30,0 x 2,0 мм lx = 2,83 см4, ly = 2,83 см4	
113.025.3		усилитель 30,0 x 30,0 x 3,0 мм lx = 3,78 см4, ly = 3,78 см4	
113.365		усилитель 30,0 x 30,0 x 1,5 мм lx = 1,23 см4, ly = 2,04 см4	
109.666		фальцевый вкладыш синий	
104.350		накладка исполнение: алюминий без покрытия	



м.1:1

Рама, 83 мм

- фальцевое уплотнение

№ артикула

101.294

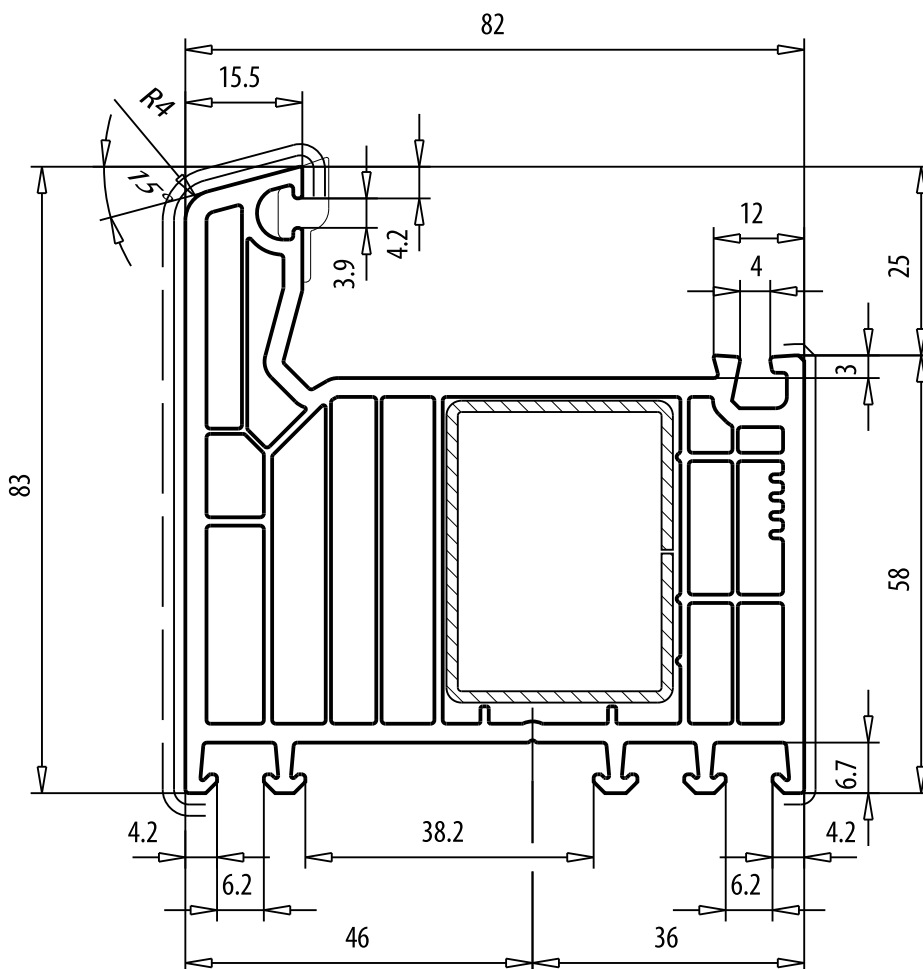
№ артикула указывать вместе с исполнением.

исполнение

цвет  
 пленка  
 без пленки  
 пленка с двух сторон \_\_\_\_\_  
 пленка с одной стороны -----  
 уплотнение  
 в  
 упаковке

принадлежности

113.001		усилитель 40,0 x 30,0 x 1,5 мм lx = 2,85 см4, ly = 4,48 см4	
113.001.3		усилитель 40,0 x 30,0 x 3,0 мм lx = 4,87 см4, ly = 7,76 см4	
113.367		усилитель 40,0 x 30,0 x 1,5 мм lx = 2,00 см4, ly = 3,74 см4	
109.666		фальцевый вкладыш синий	
104.351		накладка исполнение: алюминий без покрытия	



м.1:1

**Импост 94 мм**

№ артикула  
**102.320**

№ артикула указывать вместе с исполнением.

**исполнение**

цвет  
пленка  
без пленки  
пленка с двух сторон \_\_\_\_\_  
пленка с одной стороны -----

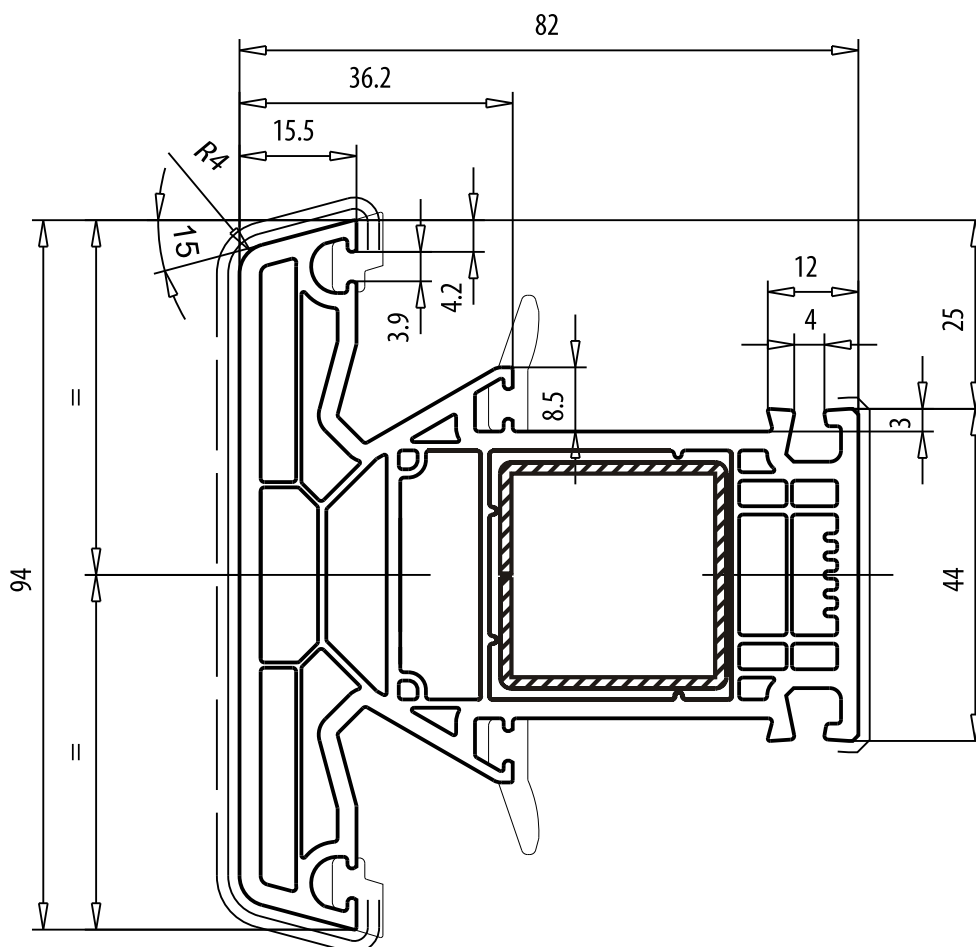
**уплотнение**  
в  
упаковке

**принадлежности**

113.025		усилитель 30,0 x 30,0 x 1,5 мм lx = 2,25 см4, ly = 2,25 см4
113.025.2		усилитель 30,0 x 30,0 x 2,0 мм lx = 2,83 см4, ly = 2,83 см4
113.025.3		усилитель 30,0 x 30,0 x 3,0 мм lx = 3,78 см4, ly = 3,78 см4

**принадлежности**

106.215.1		соединитель с уплотнительной пластиной
106.217		заглушка, устанавливается горизонтально
106.373		заглушка, устанавливается справа и слева
109.671		фальцевый вкладыш серебристо-серый
104.352		накладка исполнение: алюминий без покрытия



м.1:1

Импост 124 мм

№ артикула

102.311

№ артикула указывать вместе с исполнением.

исполнение

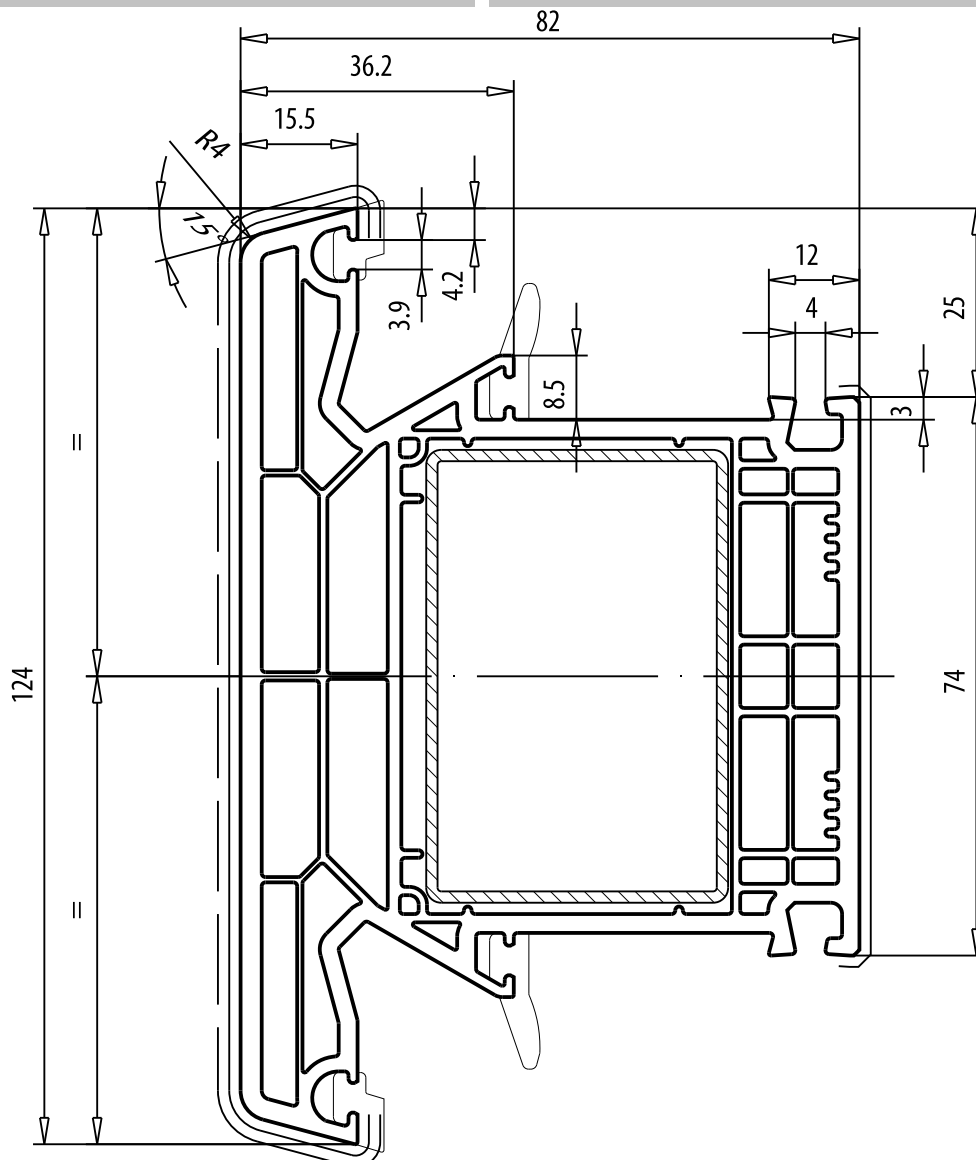
цвет  
 пленка  
 без пленки  
 пленка с двух сторон \_\_\_\_\_  
 пленка с одной стороны -----  
 уплотнение  
 в  
 упаковке

принадлежности

113.011.		усилитель 60,0 x 40,0 x 1,5 мм $I_x = 7,82 \text{ см}^4, I_y = 14,62 \text{ см}^4$
113.011.2		усилитель 60,0 x 40,0 x 2,0 мм $I_x = 10,03 \text{ см}^4, I_y = 18,87 \text{ см}^4$
113.011.3		усилитель 60,0 x 40,0 x 3,0 мм $I_x = 13,93 \text{ см}^4, I_y = 26,50 \text{ см}^4$

принадлежности

106.375.1		соединитель с уплотнительной пластиной
106.378.1		соединитель с уплотнительной пластиной (без накладок)
106.377		заглушка, устанавливается горизонтально
106.373		заглушка, устанавливается справа и слева
109.671		фальцевый вкладыш серебристо-серый
104.353		накладка исполнение: алюминий без покрытия



м.1:1

Створочная перекладина 72 мм

- фальцевое уплотнение
- перекладина

№ артикула

102.315

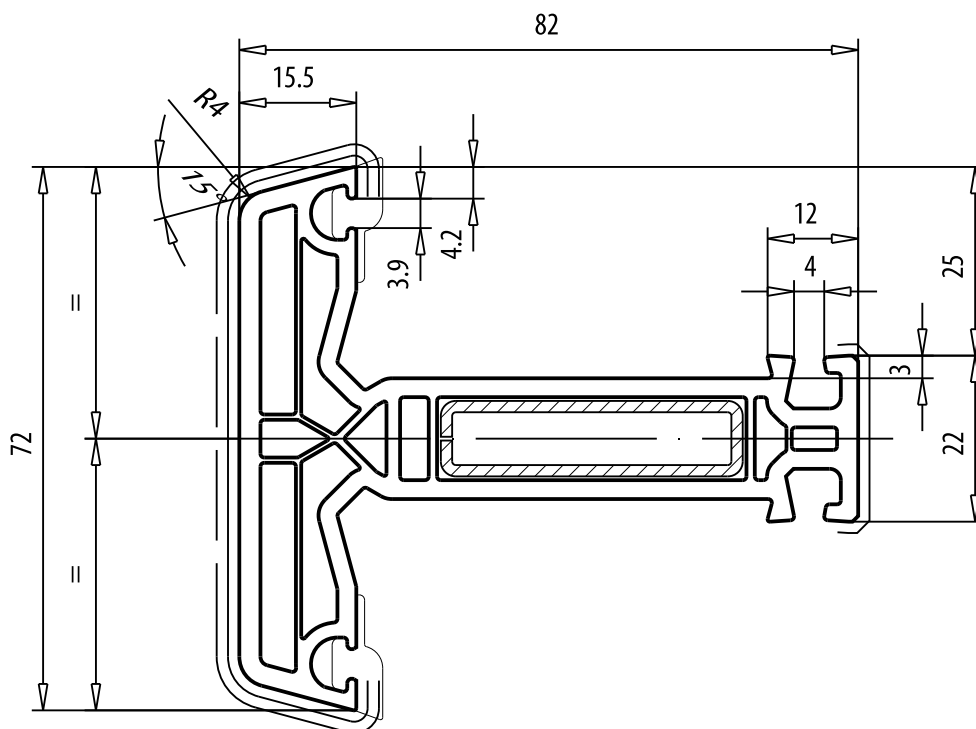
№ артикула указывать вместе с исполнением.

исполнение

- цвет
- пленка
- без пленки
- пленка с двух сторон \_\_\_\_\_
- пленка с одной стороны -----
- уплотнение
- в
- упаковке

принадлежности

113.028		усилитель 40,0 x 10,0 x 1,5 мм lx = 0,22 см4, ly = 2,23 см4	
106.383.1		соединитель с уплотнительной пластиной	
106.385		заглушка, устанавливается горизонтально	
109.666		фальцевый вкладыш синее	
104.356		накладка исполнение: алюминий без покрытия	



м.1:1

Импост 94 мм

- фальцевое уплотнение
- перекладина
- импост

№ артикула

102.312

№ артикула указывать вместе с исполнением.

исполнение

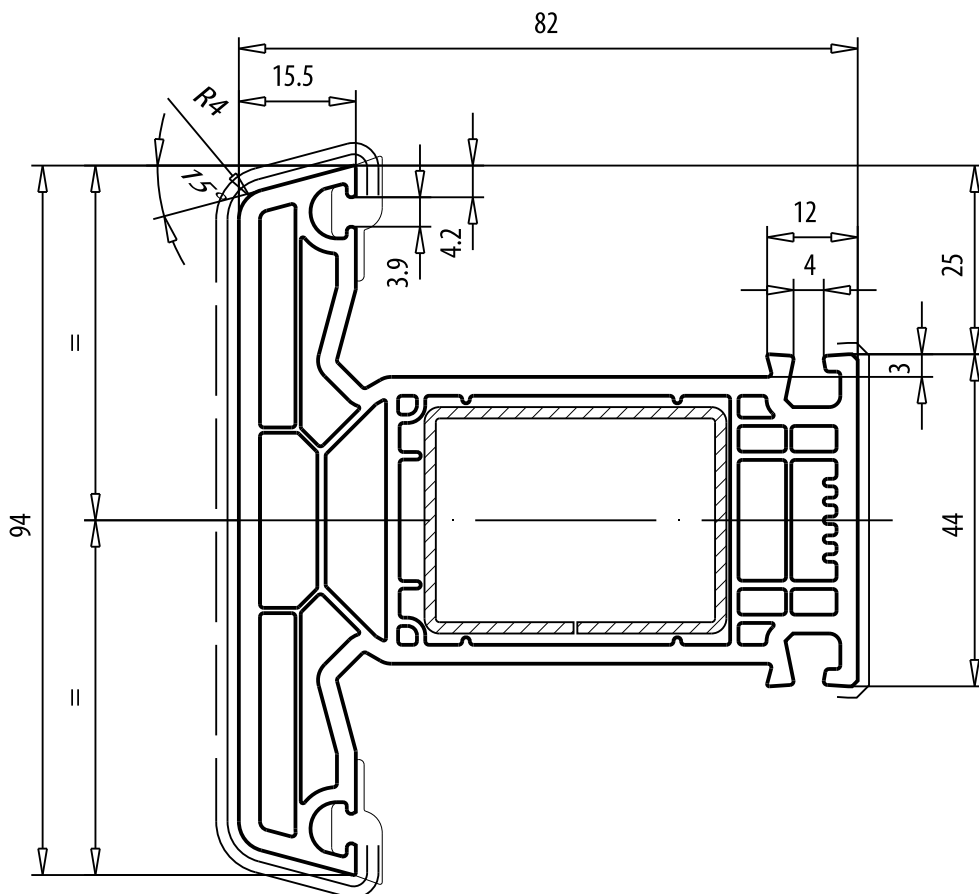
цвет  
 пленка  
 без пленки  
 пленка с двух сторон \_\_\_\_\_  
 пленка с одной стороны -----  
 уплотнение  
 в  
 упаковке

принадлежности

113.001		усилитель 40,0 x 30,0 x 1,5 мм $I_x = 2,85 \text{ см}^4, I_y = 4,48 \text{ см}^4$
113.001.3		усилитель 40,0 x 30,0 x 3,0 мм $I_x = 4,87 \text{ см}^4, I_y = 7,76 \text{ см}^4$
113.367		усилитель 40,0 x 30,0 x 1,5 мм $I_x = 2,00 \text{ см}^4, I_y = 3,74 \text{ см}^4$

принадлежности

106.379.1		соединитель с уплотнительной пластиной
106.381.1		соединитель с уплотнительной пластиной (без накладок)
106.372		заглушка, устанавливается горизонтально
109.666		фальцевый вкладыш синий
104.352		накладка исполнение: алюминий без покрытия для импоста
104.365		накладка исполнение: алюминий без покрытия для перекладины



**Штульп, 40 мм**

- подходит к 103.343

№ артикула  
**102.313\***

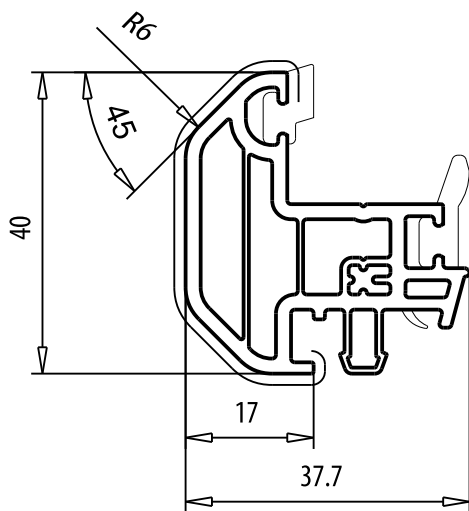
№ артикула указывать вместе с исполнением.

**исполнение**

- цвет
- пленка
- без пленки с пленкой
- уплотнение
- в упаковке

**принадлежности**

109.665		заглушка белая, черная, карамель
104.354		накладка исполнение: алюминий без покрытия



м.1:1

Штульп, 54 мм

№ артикула  
**102.314**

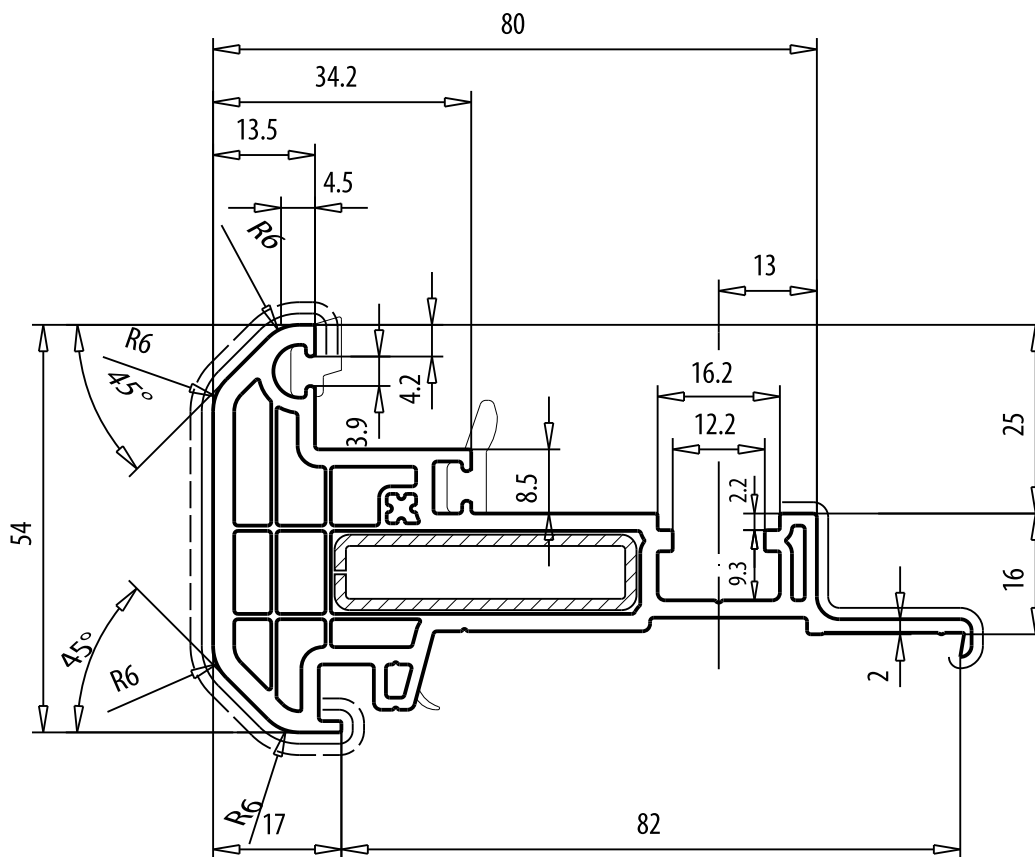
№ артикула указывать вместе с исполнением.

исполнение

цвет  
 пленка  
 без пленки  
 пленка с двух сторон \_\_\_\_\_  
 пленка с одной стороны - - - - -  
 уплотнение  
 в  
 упаковке

принадлежности

113.028		усилитель 40,0 x 10,0 x 1,5 мм lx = 0,22 см4, ly = 2,23 см4	
109.661		заглушка белая, черная, карамель	
109.662.2		заглушка из двух частей, внешняя часть черная, карамель, болотная, серебристо-серая	
109.662.3		заглушка из двух частей, внутренняя часть белый	
104.355		накладка исполнение: алюминий без покрытия	



м.1:1



Штульп, 74 мм

- для фальцевой передачи ручки с двух сторон

№ артикула

102.316

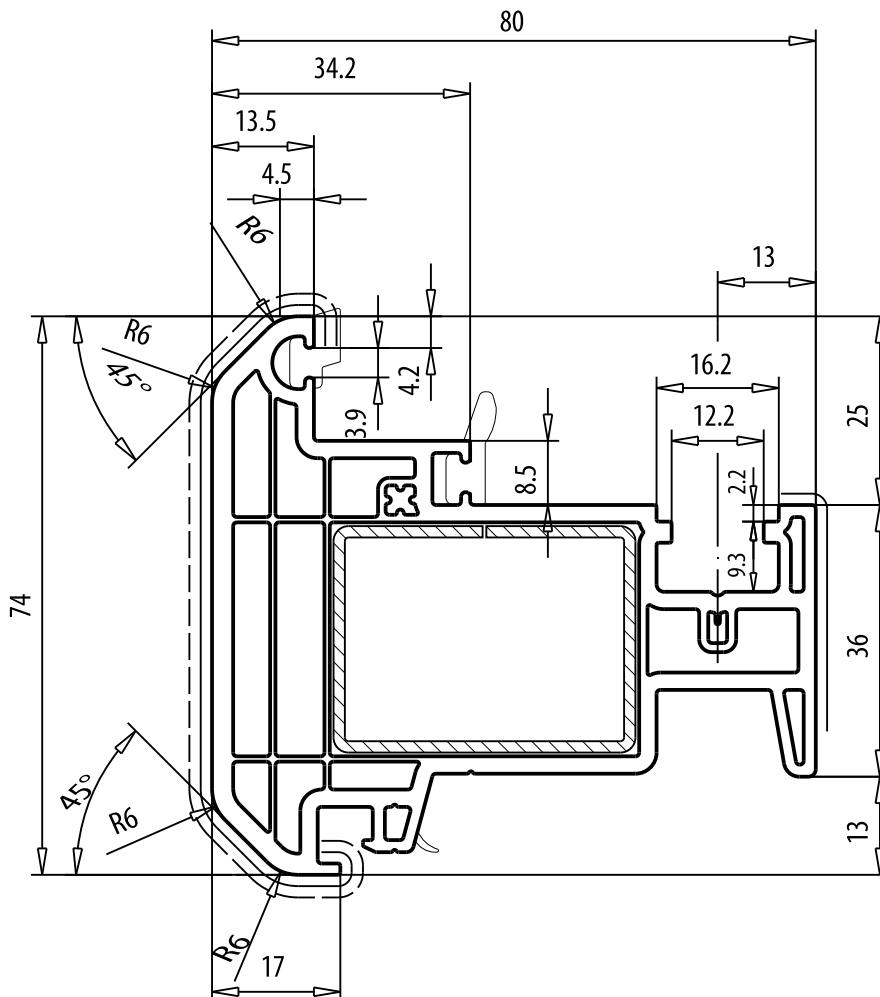
№ артикула указывать вместе с исполнением.

исполнение

- цвет
- пленка
- без пленки
- пленка с двух сторон \_\_\_\_\_
- пленка с одной стороны - - - - -
- уплотнение
- в
- упаковке

принадлежности

113.001		усилитель 40,0 x 30,0 x 1,5 мм lx = 2,85 см4, ly = 4,48 см4	
113.001.3		усилитель 40,0 x 30,0 x 3,0 мм lx = 4,87 см4, ly = 7,76 см4	
109.663		заглушка белая, черная, карамель	
109.664.2		заглушка из двух частей, внешняя часть черная, карамель, болотная, серебристо-серая	
109.664.3		заглушка из двух частей, внутренняя часть белый	
104.357		накладка исполнение: алюминий без покрытия	



m.1:1

Створка, 74 мм

- открывается внутрь

№ артикула  
**103.340**

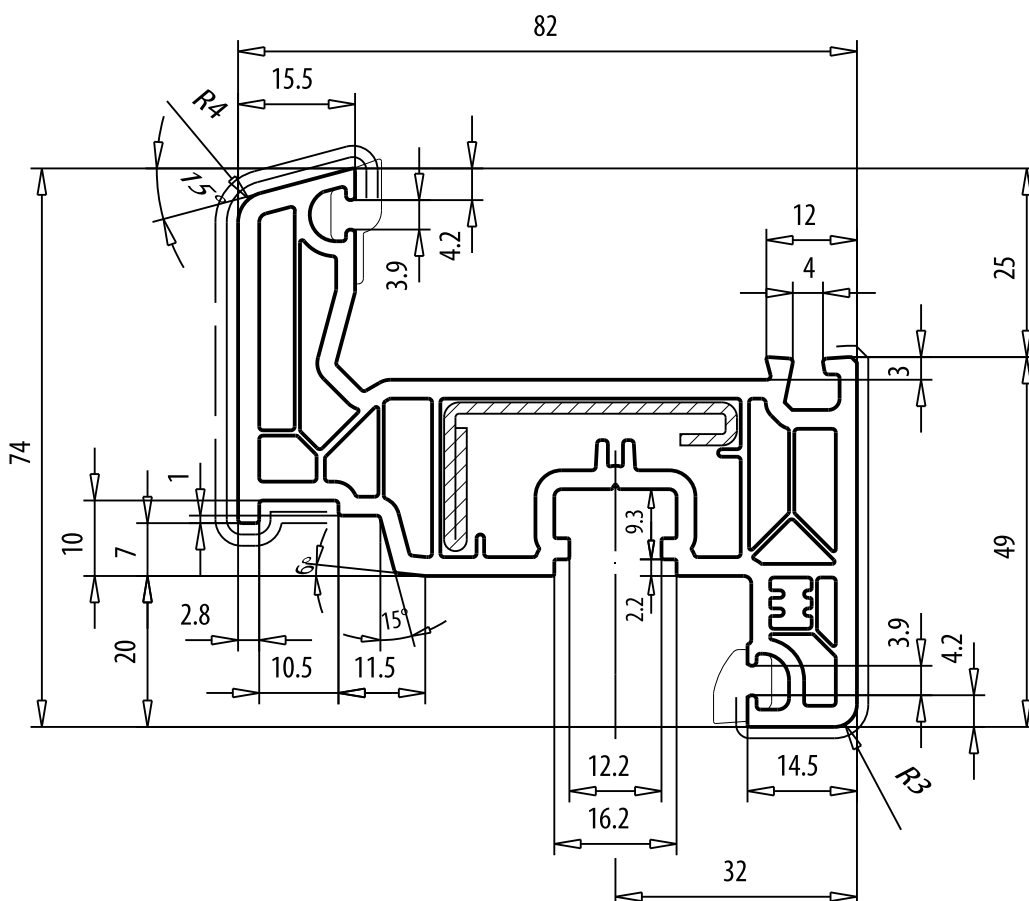
№ артикула указывать вместе с исполнением.

исполнение

цвет  
 пленка  
 без пленки  
 пленка с двух сторон \_\_\_\_\_  
 пленка с одной стороны -----  
 уплотнение  
 в  
 упаковке

принадлежности

113.363		усилитель 38,8 x 19,7 x 1,5 мм Ix = 0,41 см4, Iy = 2,32 см4	
109.666		фальцевый вкладыш синий	
104.358		накладка исполнение: алюминий без покрытия	



м.1:1

### Штульповая створка, 54 мм

- используется с 103.340
- открывается внутрь

№ артикула

**103.343\***

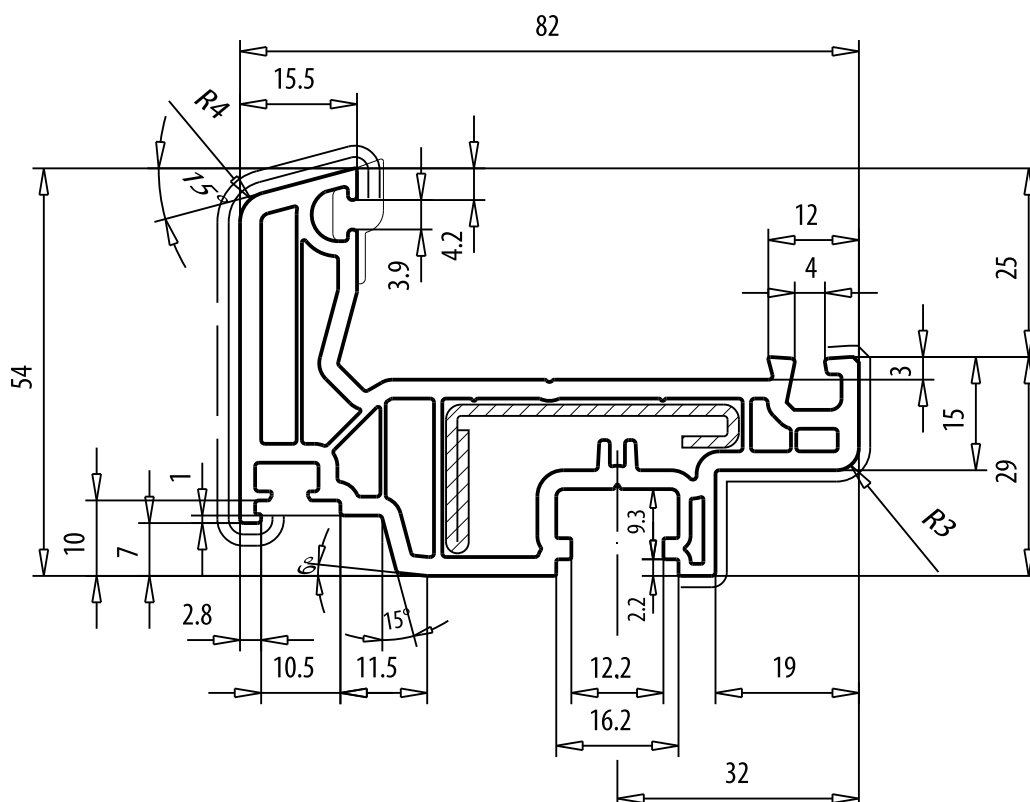
№ артикула указывать вместе с исполнением.

исполнение

цвет  
 пленка  
 без пленки  
 пленка с двух сторон \_\_\_\_\_  
 пленка с одной стороны -----  
 уплотнение  
 в  
 упаковке

#### принадлежности

113.363		усилитель 38,8 x 19,7 x 1,5 мм $l_x = 0,41 \text{ см}^4$ , $l_y = 2,32 \text{ см}^4$	
109.666		фальцевый вкладыш синий	
109.667		заглушка белая, черная, карамель	
102.313		штульп, 40 мм с уплотнением	
104.358		накладка исполнение: алюминий без покрытия	



м.1:1

Створка, 84 мм

- открывается внутрь

№ артикула

103.341

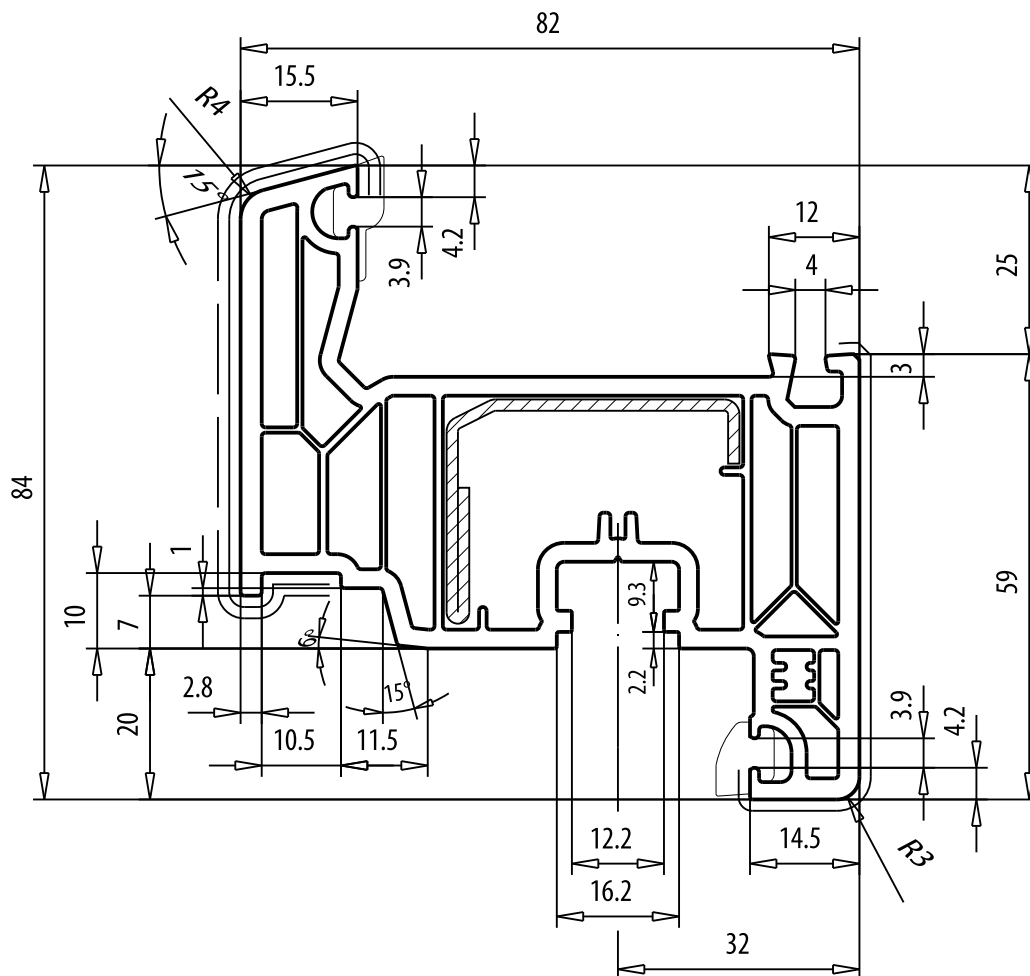
№ артикула указывать вместе с исполнением.

исполнение

- цвет
- пленка
  - без пленки
  - пленка с двух сторон \_\_\_\_\_
  - пленка с одной стороны -----
- уплотнение
- в упаковке

принадлежности

113.292		усилитель 38,8 x 29,7 x 1,5 мм lx = 1,24 см4, ly = 2,44 см4	
113.294.2		усилитель 38,8 x 29,7 x 1,75 мм lx = 1,47 см4, ly = 3,88 см4	
113.295		усилитель 38,8 x 29,7 x 1,5 мм lx = 1,37 см4, ly = 3,76 см4	
113.365		усилитель 30,0 x 30,0 x 1,5 мм lx = 1,23 см4, ly = 2,04 см4	
109.666		фальцевый вкладыш синий	
104.359		накладка исполнение: алюминий без покрытия	



м.1:1



Створка, 114 мм

- открывается наружу
- усилитель 113.270 устанавливается любой стороной

№ артикула

103.346

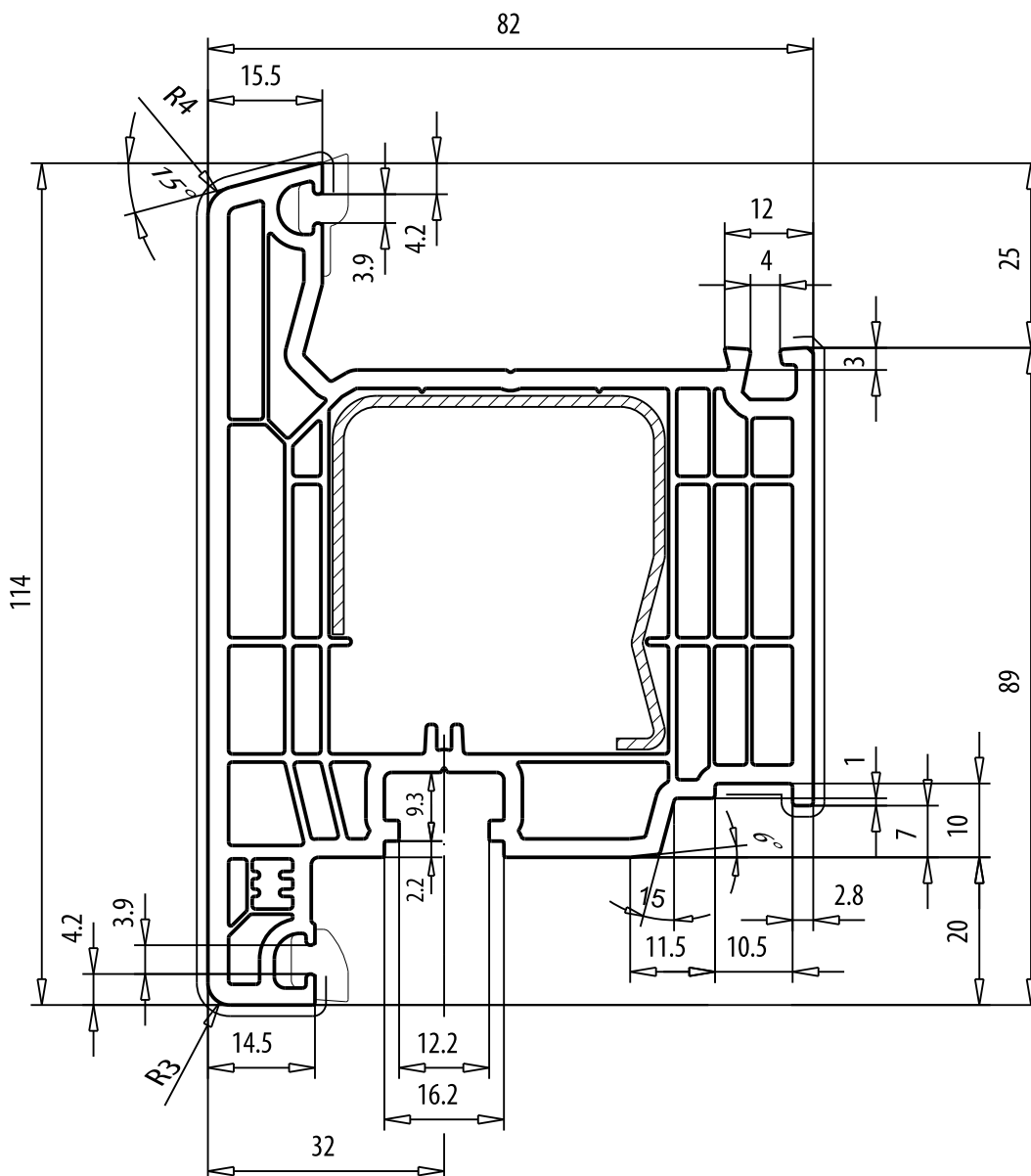
№ артикула указывать вместе с исполнением.

исполнение

цвет  
 пленка  
 без пленки  
 пленка с двух сторон  
 уплотнение  
 в  
 упаковке

принадлежности

113.270		усилитель 45,0 x 47,9 x 1,5 мм lx = 4,19 см4, ly = 6,11 см4	
113.368.2		усилитель 45,0 x 47,9 x 2,0 мм lx = 7,86 см4, ly = 10,35 см4	
115.003		алюминиевый усилитель 45,0 x 48,2 x 3,5 мм lx = 14,70 см4, ly = 15,67 см4	
109.666		фальцевый вкладыш синий	
141.531		угловой свариваемый соединитель	



м.1:1

Створка входной двери, 125 мм

■ открывается внутрь

№ артикула

105.380

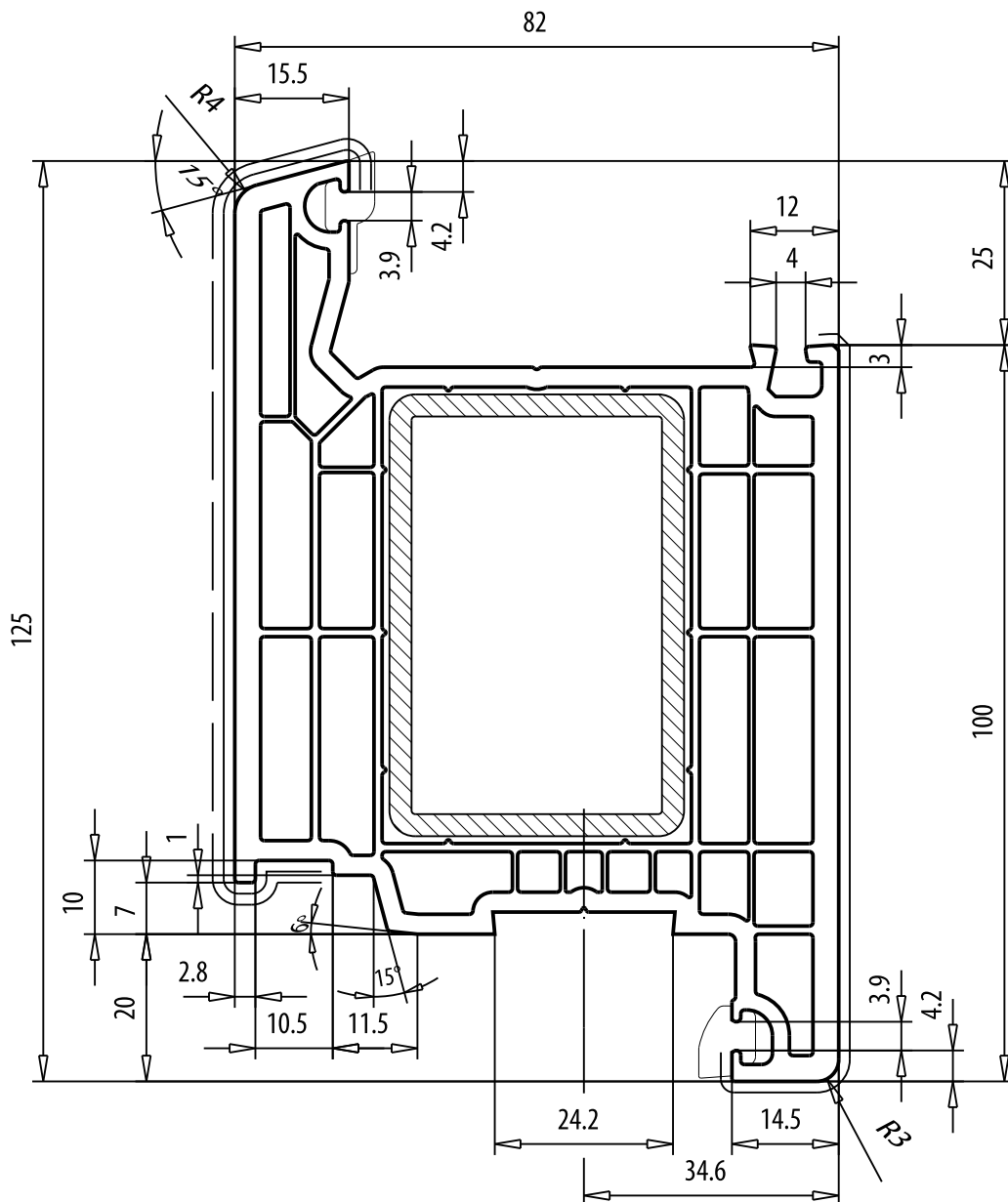
№ артикула указывать вместе с исполнением.

исполнение

цвет  
 пленка  
 без пленки  
 пленка с двух сторон \_\_\_\_\_  
 пленка с одной стороны - - - - -  
 уплотнение  
 в  
 упаковке

принадлежности

113.011		усилитель 60,0 x 40,0 x 3,0 мм lx = 13,93 см4, ly = 26,50 см4	
113.011.5		предварительно отфрезерованный усилитель длина 2310 мм	
109.666		фальцевый вкладыш синий	
141.530		угловой свариваемый соединитель	
104.362		накладка исполнение: алюминий без покрытия	



м.1:1



Створка входной двери, 125 мм

■ открывается наружу

№ артикула  
**105.381**

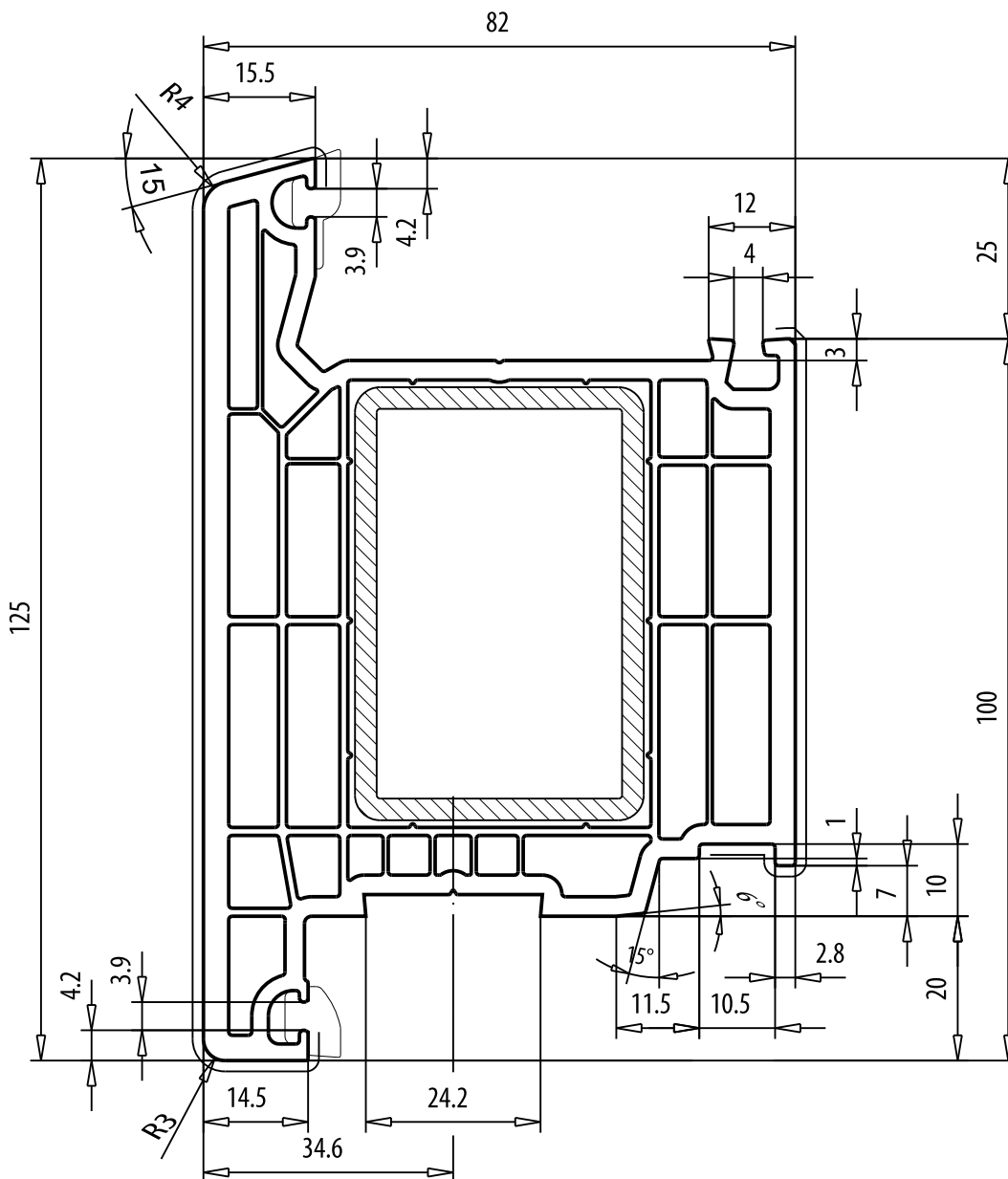
№ артикула указывать вместе с исполнением.

исполнение

цвет пленка  
без пленки  
пленка с двух сторон \_\_\_\_\_  
уплотнение в упаковке

принадлежности

113.011.3		усилитель 60,0 x 40,0 x 3,0 мм lx = 13,93 см4, ly = 26,50 см4	
113.011.5		предварительно отфрезерованный усилитель длина 2310 мм	
109.666		фальцевый вкладыш синий	
141.530		угловой свариваемый соединитель	



М.1:1



Створка входной двери, 125 мм

- для специального заполнения
- открывается внутрь

№ артикула

105.383\*

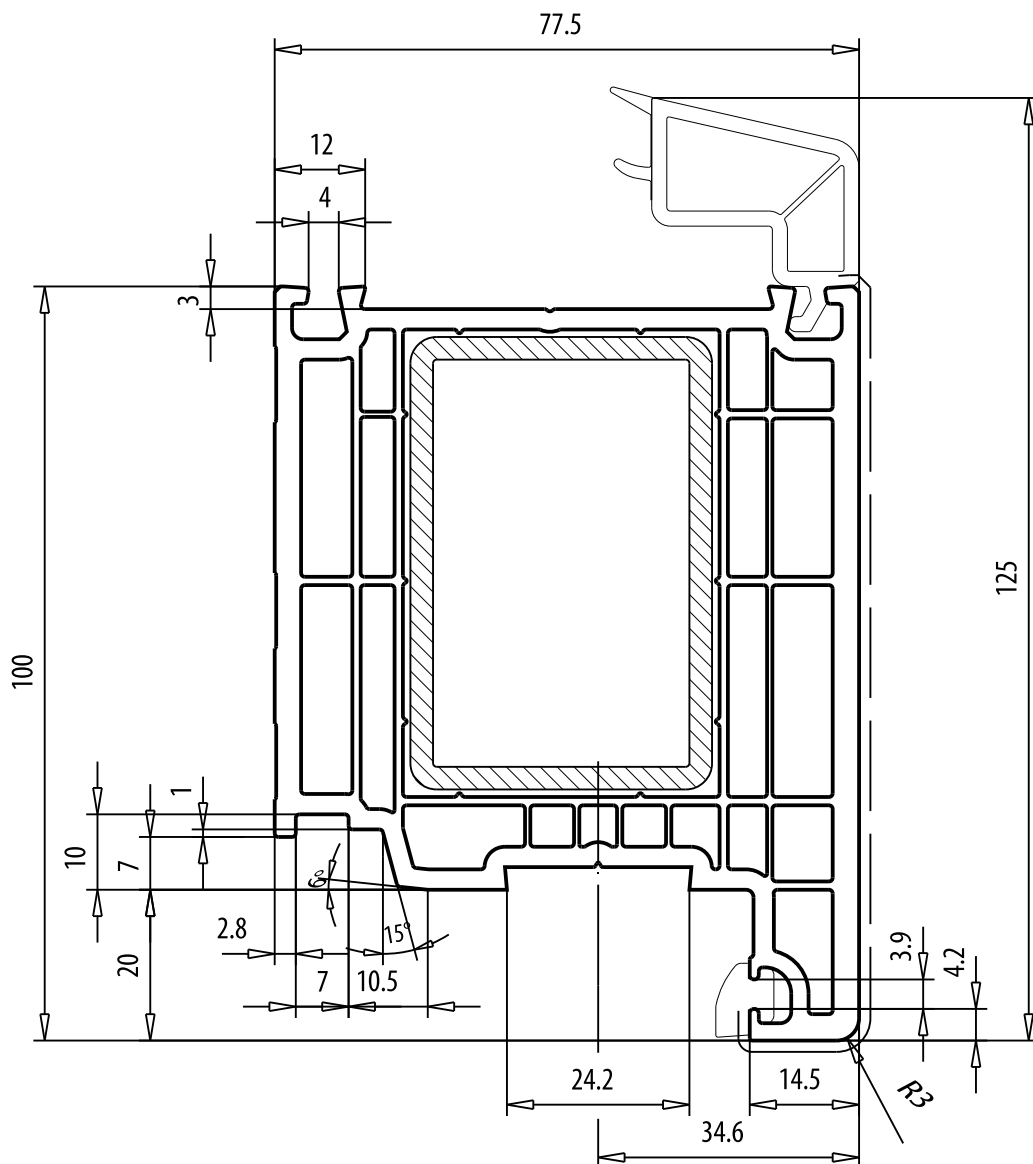
№ артикула указывать вместе с исполнением.

исполнение

цвет  
 пленка  
 без пленки  
 пленка с одной стороны -----  
 уплотнение  
 в  
 упаковке

принадлежности

113.011.3		усилитель 60,0 x 40,0 x 3,0 мм lx = 13,93 см4, ly = 26,50 см4	
113.011.5		предварительно отфрезерованный усилитель длина 2310 мм	
109.644		фальцевый вкладыш оранжевый	
141.530		угловой свариваемый соединитель	
104.364		накладка исполнение: алюминий без покрытия	



М.1:1

Створка 84 мм

- для вклеивания стеклопакета
- открывается внутрь

№ артикула

103.342\*

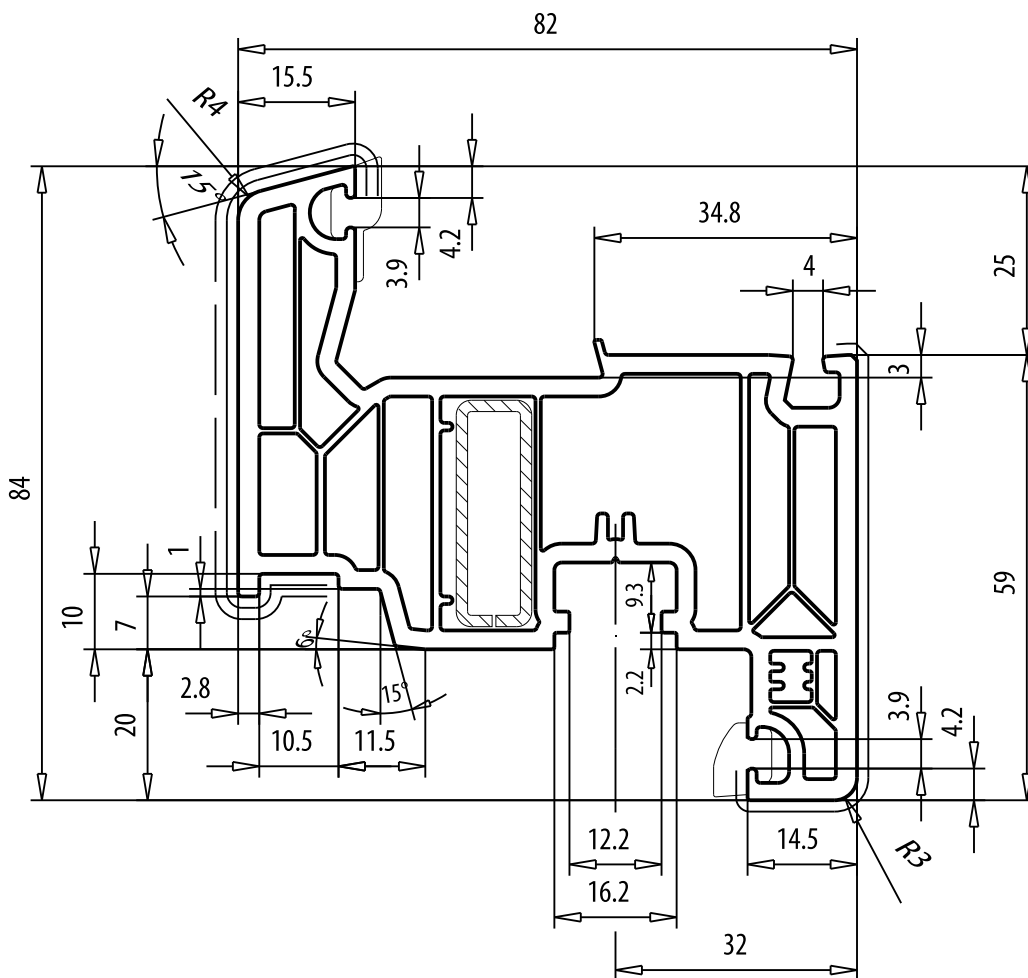
№ артикула указывать вместе с исполнением.

исполнение

цвет  
 пленка  
 без пленки  
 пленка с двух сторон \_\_\_\_\_  
 пленка с одной стороны -----  
 уплотнение  
 в  
 упаковке

принадлежности

113.020 дополнительные детали		усилитель 30,0 x 10,0 x 1,5 мм Ix = 0,17 см <sup>4</sup> , Iy = 1,02 см <sup>4</sup>	
109.669		фальцевый вкладыш черный	
104.359		накладка исполнение: алюминий без покрытия	



м.1:1

Расширительный профиль, 76 мм

- подходит для створки 84 мм

№ артикула

103.344

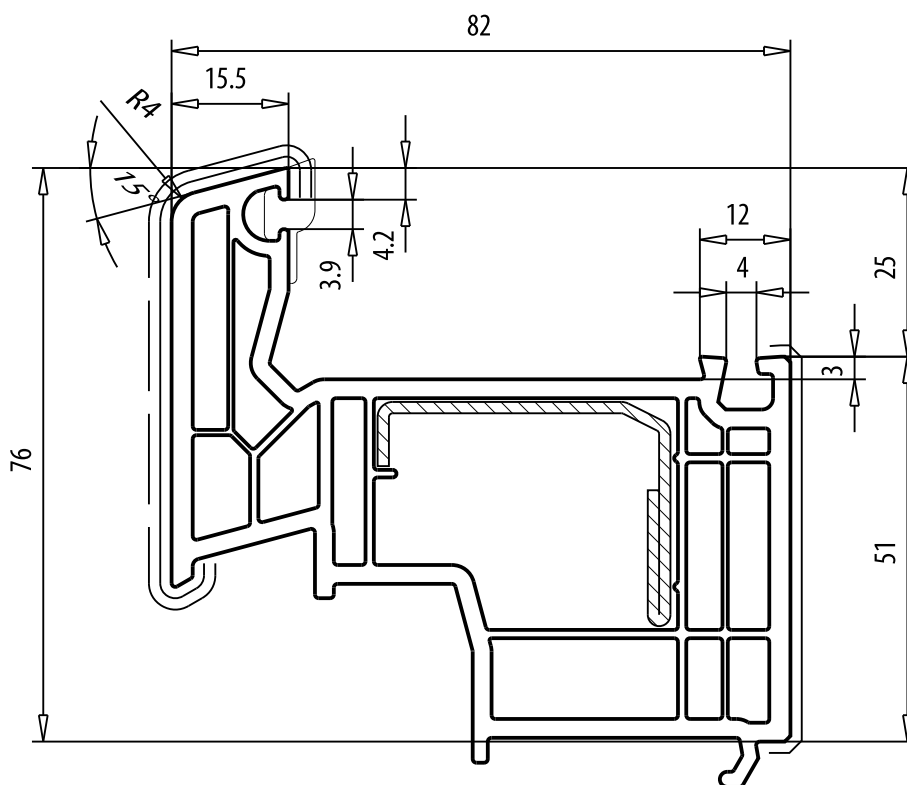
№ артикула указывать вместе с исполнением.

исполнение

- цвет
- пленка
  - без пленки
  - пленка с двух сторон \_\_\_\_\_
  - пленка с одной стороны -----
- уплотнение
- в упаковке

принадлежности

113.292		усилитель 38,8 x 29,7 x 1,5 мм lx = 1,24 см4, ly = 2,44 см4	
113.294.2		усилитель 38,8 x 29,7 x 1,75 мм lx = 1,47 см4, ly = 3,88 см4	
109.666		фальцевый вкладыш синий	
141.401		уголок для рам с фальцевым уплотнением	
141.402		уголок для рам с фальцевым уплотнением	
104.360		накладка исполнение: алюминий без покрытия	



м.1:1



Расширительный профиль, 117 мм

- подходит для створки входной двери 125 мм

№ артикула

105.382

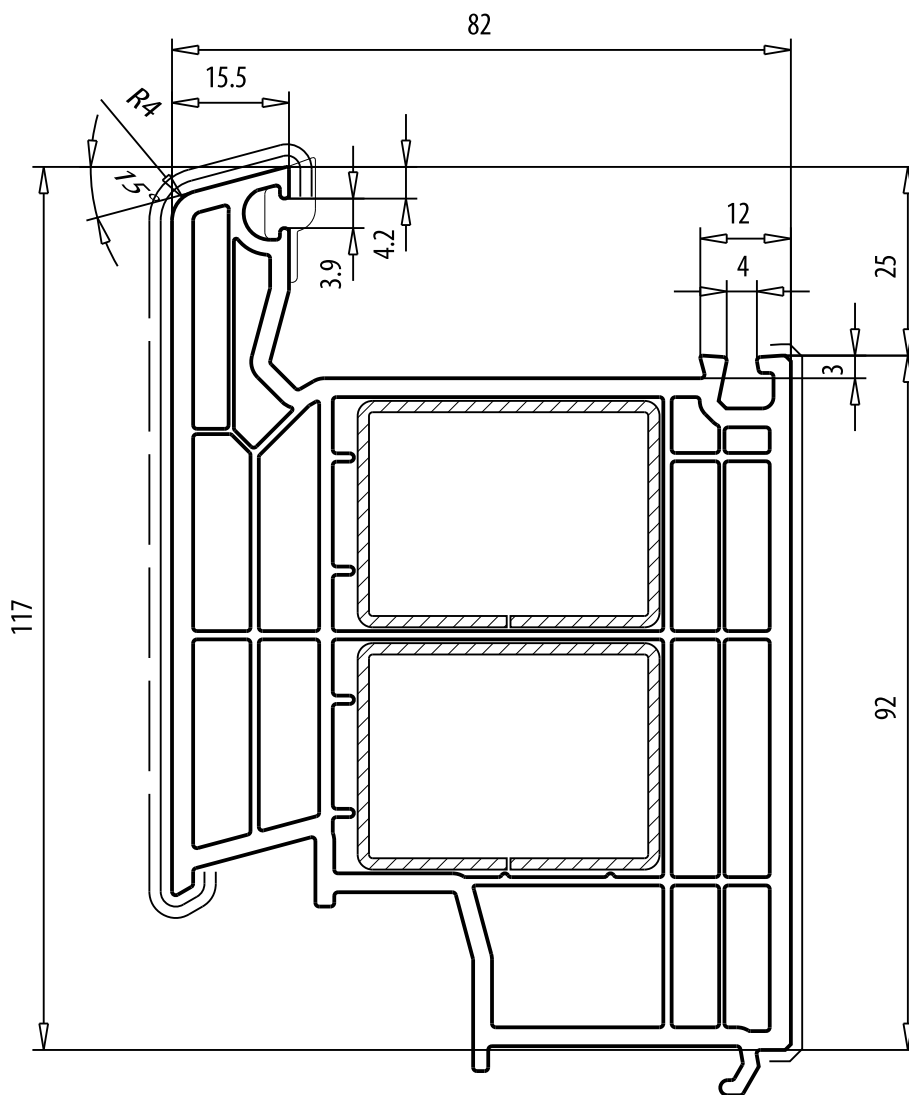
№ артикула указывать вместе с исполнением.

исполнение

- цвет
- пленка
  - без пленки
  - пленка с двух сторон \_\_\_\_\_
  - пленка с одной стороны -----
- уплотнение
- в упаковке

принадлежности

113.001		усилитель 40,0 x 30,0 x 1,5 мм lx = 2,85 см4, ly = 4,48 см4	
113.001.3		усилитель 40,0 x 30,0 x 3,0 мм lx = 4,87 см4, ly = 7,76 см4	
109.666		фальцевый вкладыш синий	
141.401		уголок для рам с фальцевым уплотнением	
104.363		накладка исполнение: алюминий без покрытия	



м.1:1



## Штапик

35,5 x 25 мм

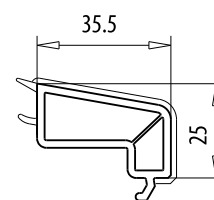
- с уплотнением
- исполнение белое и с пленкой

№ артикула

107.271

толщина стеклопакета в мм

24



## Штапик

31,5 x 25 мм

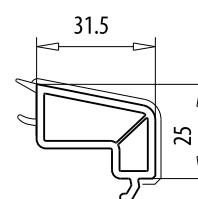
- с уплотнением
- исполнение белое и с пленкой

№ артикула

107.270

толщина стеклопакета в мм

28



## Штапик

27,5 x 25 мм

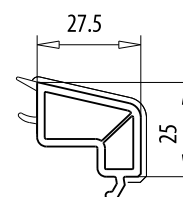
- с уплотнением
- исполнение белое и с пленкой

№ артикула

107.269

толщина стеклопакета в мм

32



## Штапик

23,5 x 25 мм

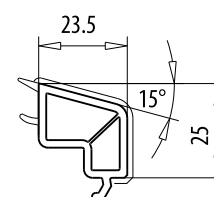
- с уплотнением
- исполнение белое и с пленкой

№ артикула

107.268

толщина стеклопакета в мм

36



## Штапик

21,5 x 25 мм

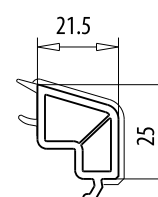
- с уплотнением
- исполнение белое и с пленкой

№ артикула

107.267

толщина стеклопакета в мм

38



M.1:2 / пленка без пленки с пленкой \_\_\_\_\_ \* по запросу

Возможны технические изменения по состоянию на 10/2011 © VEKA AG

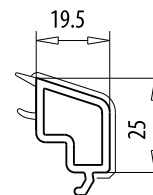
SOFTLINE 82

Обзор профилей 2.47

**Штапик**  
19,5 x 25 мм

- с уплотнением
- исполнение белое и с пленкой

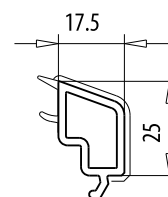
№ артикула	толщина стеклопакета в мм
107.266	40



**Штапик**  
17,5 x 25 мм

- с уплотнением
- исполнение белое и с пленкой

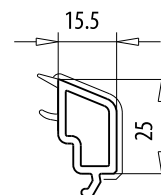
№ артикула	толщина стеклопакета в мм
107.265	42



**Штапик**  
15,5 x 25 мм

- с уплотнением
- исполнение белое и с пленкой

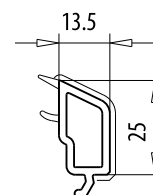
№ артикула	толщина стеклопакета в мм
107.264	44



**Штапик**  
13,5 x 25 мм

- с уплотнением
- исполнение белое и с пленкой

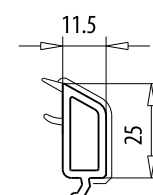
№ артикула	толщина стеклопакета в мм
107.263	46



**Штапик**  
11,5 x 25 мм

- с уплотнением
- исполнение белое и с пленкой

№ артикула	толщина стеклопакета в мм
107.262	48



М.1:2 / пленка    без пленки    с пленкой \_\_\_\_\_    \* по запросу



Штапик  
9,5 x 25 мм

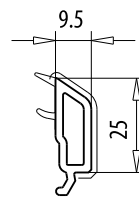
- с уплотнением
- исполнение белое и с пленкой

№ артикула

107.261

толщина стеклопакета в мм

50



Штапик  
7,5 x 25 мм

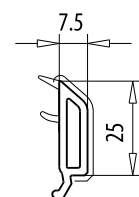
- с уплотнением
- исполнение белое и с пленкой

№ артикула

107.260

толщина стеклопакета в мм

52



2

М.1:2 / пленка    без пленки    с пленкой \_\_\_\_\_    \* по запросу

Порог  
19 x 82 мм

№ артикула  
**104.460**

№ артикула указывать вместе с исполнением.

**исполнение**

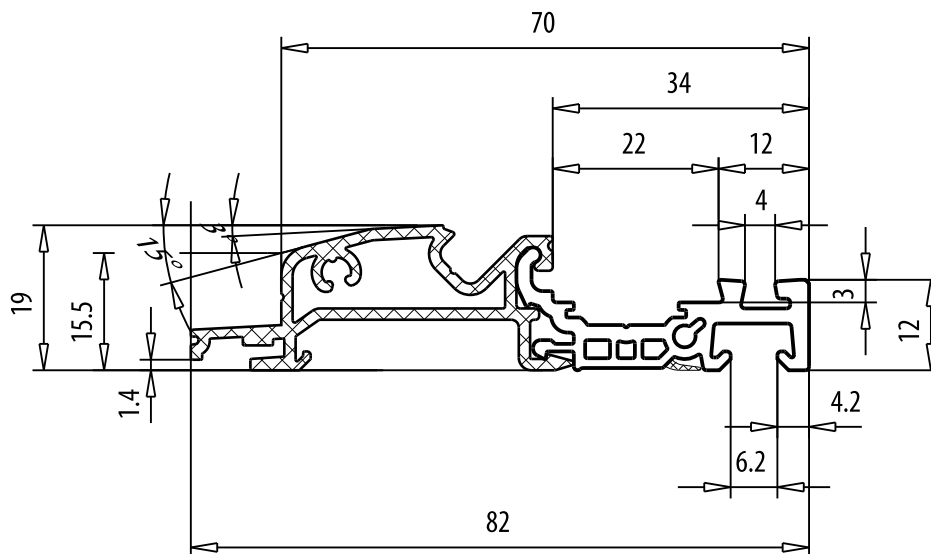
**цвет**  
алюминий, серебристый  
анодированный / светло-серый  
ПВХ  
алюминий, серебристый  
анодированный / черный ПВХ  
**пленка**  
без пленки  
**уплотнение**  
экструдированное  
**упаковка**

**принадлежности**

104.428		вставка порога для входной и поворотной двери
104.428.1		вставка порога для поворотной-откидной двери
104.449		профиль для монтажа створки
104.461		маскирующий профиль для глухого остекления
104.463		водоотводящий профиль
104.464		водоотводящий профиль

**принадлежности**

106.360		внешний соединитель с уплотнением, для рамы
106.361		внутренний соединитель (для систем с фальц. уплотнением) для рам и Т-образных профилей
106.364		внутренний соединитель (для систем со средн. уплотнением) для рам и Т-образных профилей
106.330		уплотнение для вставки порога 104.428/104.428.1
109.659		заглушка для 104.463
109.675.2 109.675.3		заглушка для 104.463
112.378		уплотнение для 104.463
112.381		уплотнение для 104.463



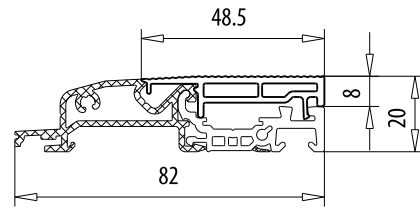
М.1:2 / исполнение      Е6/EV1 = серебристый анодированный      Е6/С34 = коричневый анодированный      с напылением  
М.1:2 / пленка      без пленки      с двух сторон \_\_\_\_\_      с одной стороны - - - - -      \* по запросу



**вставка порога**  
8 x 48,5 мм

- для входных и поворотных дверей
- исполнение: светло-серый и черный ПВХ

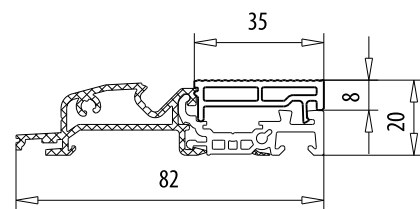
№ артикула	принадлежности	
104.428	104.460	порог
	106.330	уплотнительная пластина



**вставка порога**  
8 x 35 мм

- для поворотно-откидных дверей
- исполнение: светло-серый и черный ПВХ

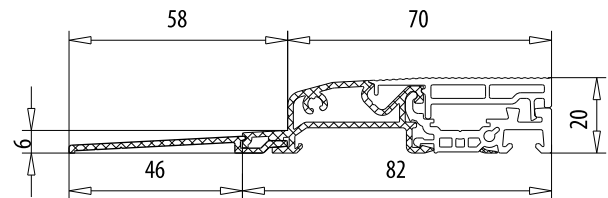
№ артикула	принадлежности	
104.428.1	104.460	порог
	106.330	уплотнительная пластина



**слезник**  
4,5 x 57,9 мм

- исполнение: алюминий, цвет серебристый анодированный

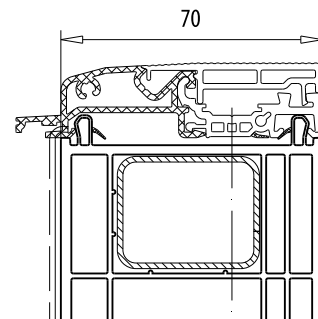
№ артикула	принадлежности	
104.464	104.460	порог



**расширители порога 104.460**

- устанавливается любой стороной

114.200	расширитель 15 x 70 мм
114.201	расширитель 30 x 70 мм
114.202	расширитель 45 x 70 мм
114.203	расширитель 100 x 70 мм
109.660	профиль для присоединения балконной двери 100 x 70 мм



М.1:2 / исполнение Е6/EV1 = серебряный анодированный Е6/С34 = коричневый анодированный с напылением

М.1:2 / пленка без пленки с двух сторон \_\_\_\_\_ с одной стороны ----- \* по запросу



соединитель порога (внешний)  
с уплотнительной пластиной

60 x 82 мм

- для рамы 82 мм
- с уплотнением
- исполнение: светло-серый ПВХ

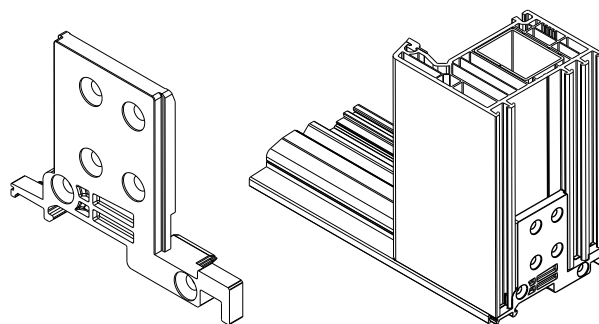
№ артикула

106.360

принадлежности

104.460

порог



соединитель порога (внутренний)

32,9 x 56,5 мм

- для рам и импостов (для систем с фальц. уплотнением)
- исполнение: цинковый сплав, цвет серебристый

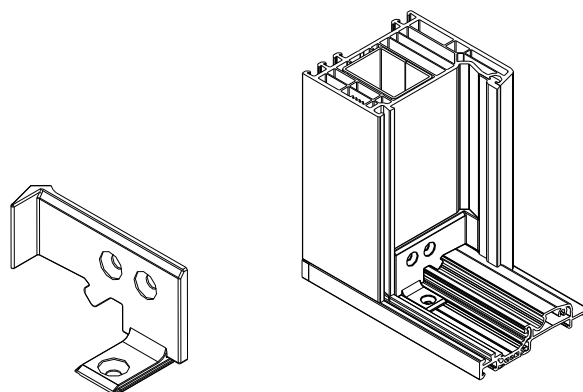
№ артикула

106.361

принадлежности

104.460

порог



соединитель порога (внутренний)

32,9 x 36 мм

- для рам и импостов (для систем с средним уплотнением)
- исполнение: цинковый сплав, цвет серебристый

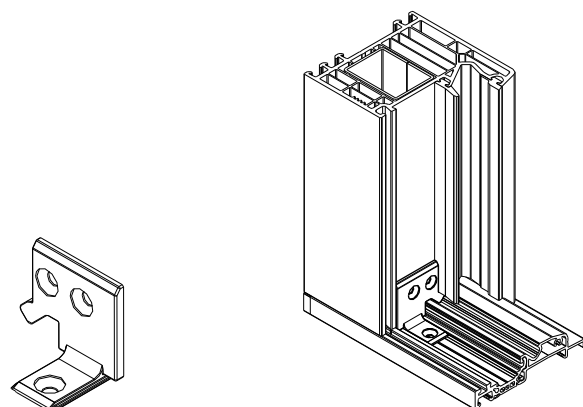
№ артикула

106.364

принадлежности

104.460

порог



**расширительный профиль**  
19 x 56,5 мм

- для монтажа створки на порог (глухое остекление)
- исполнение: ПВХ светло-серый и черный

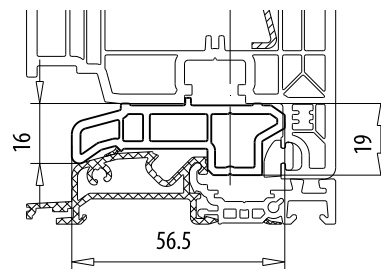
№ артикула

104.449

принадлежности

104.460

порог



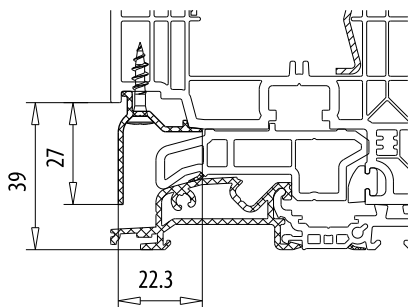
**защитная планка**  
30 x 22,3 мм

- для глухой части
- перфорированный
- исполнение: алюминий, цвет серебристый анодированный, белый и черный

№ артикула

104.461

принадлежности



**водоотводящий профиль**  
11,7 x 43,3 мм

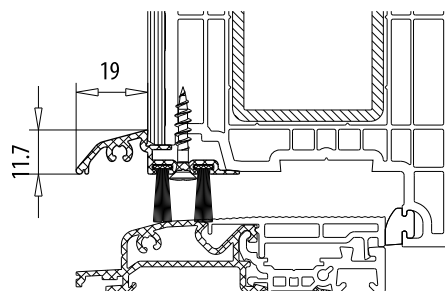
- для створки
- перфорированный
- исполнение: алюминий, цвет серебристый анодированный, белый и черный

№ артикула

104.463

принадлежности

112.378	щеточное уплотнение черное, рабочая длина 5 мм
112.381	щеточное уплотнение черное, рабочая длина 12 мм
109.659	заглушка белая, черная, светло-серая
109.675.2	заглушка левая для шульпа или второй створки белая, черная, светло-серая
109.675.3	заглушка правая для шульпа или второй створки белая, черная, светло-серая



M.1:2 / исполнение

E6/EV1 = серебристый анодированный

E6/C34 = коричневый анодированный

с наполнением

M.1:2 / пленка

без пленки

с двух сторон \_\_\_\_\_

с одной стороны -----

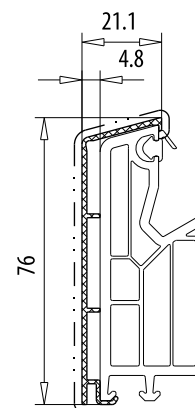
\* по запросу

2

**накладка**  
21,1 x 76 мм

- для рамы 101.290/101.293
- исполнение: алюминий без покрытия
- развертка 228 мм

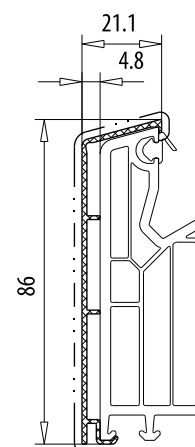
№ артикула	принадлежности	
104.350	112.022	уплотнение
	112.377	уплотнение под стеклопакет (глухое остекление)



**накладка**  
21,1 x 86 мм

- для рамы 101.291/101.294
- исполнение: алюминий без покрытия
- развертка 248 мм

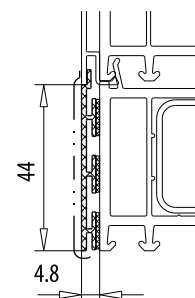
№ артикула	принадлежности	
104.351	112.022	уплотнение
	112.377	уплотнение под стеклопакет (глухое остекление)



**накладка**  
3,8 x 48 мм

- для всех расширителей, например, 114.042
- подрезать / состыковать алюминиевую накладку
- исполнение: алюминий без покрытия
- развертка 67 мм

№ артикула	принадлежности	
104.266	146.100.001.000	клеякая лента 10 x 1 мм



M.1:2 / исполнение без покрытия / лицевая поверхность \_ \_ . . . \_



накладка  
21,1 x 98 мм

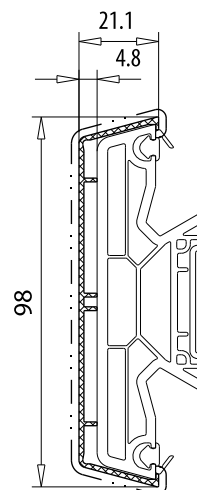
- для импоста 102.310/102.312/102.320
- исполнение: алюминий без покрытия
- развертка 291 мм

№ артикула

104.352

принадлежности

112.022	уплотнение
112.377	уплотнение под стеклопакет (глухое остекление)



накладка  
21,1 x 128 мм

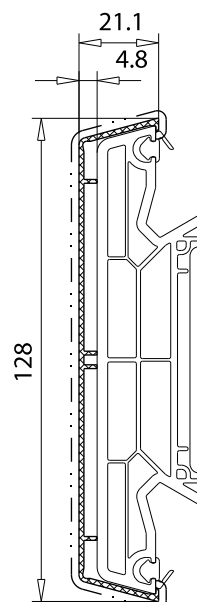
- для импоста 102.311
- исполнение: алюминий без покрытия
- развертка 351 мм

№ артикула

104.353

принадлежности

112.022	уплотнение
112.377	уплотнение под стеклопакет (глухое остекление)



накладка  
18,2 x 76 мм

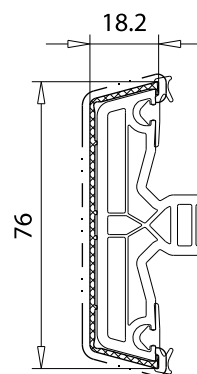
- для перекладины 102.315
- исполнение: алюминий без покрытия
- развертка 215 мм

№ артикула

104.356

принадлежности

112.377	уплотнение под стеклопакет
---------	-------------------------------



M.1:2 / исполнение без покрытия / лицевая поверхность \_ \_ \_ \_ \_



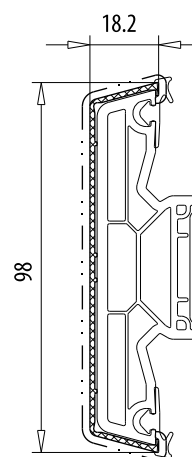
2

накладка  
18,2 x 98 мм

- для импоста / перекладины 102.312
- исполнение: алюминий без покрытия
- развертка 258 мм

№ артикула  
**104.365**

принадлежности	
112.377	уплотнение под стеклопакет
112.022	уплотнение

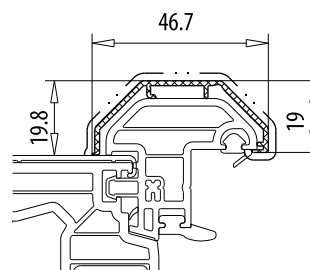


накладка  
46,7 x 19,8 мм

- для штампла 102.313
- исполнение: алюминий без покрытия
- развертка 163 мм

№ артикула  
**104.354**

принадлежности	
112.022	уплотнение

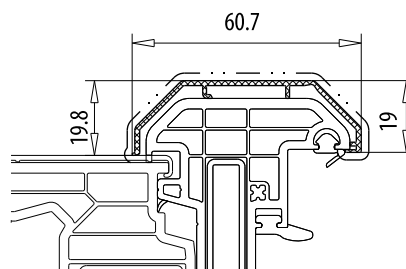


накладка  
60,7 x 19,8 мм

- для штампла 102.314
- исполнение: алюминий без покрытия
- развертка 191 мм

№ артикула  
**104.355**

принадлежности	
112.022	уплотнение

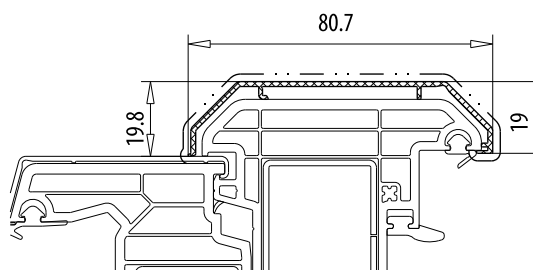


накладка  
80,7 x 19,8 мм

- для штампла 102.316
- исполнение: алюминий без покрытия
- развертка 231 мм

№ артикула  
**104.357**

принадлежности	
112.022	уплотнение под стеклопакет



M.1:2 / исполнение без покрытия / лицевая поверхность \_ . . . . \_



накладка  
18,2 x 50 мм

- для створки 103.340
- шульповой створки 103.343
- исполнение: алюминий без покрытия
- развертка 142 мм

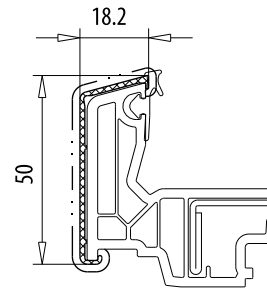
№ артикула

104.358

принадлежности

112.377

уплотнение под  
стеклопакет



накладка  
18,2 x 60 мм

- для створки 103.341
- для створок под вклеивание стеклопакета 103.341
- исполнение: алюминий без покрытия
- развертка 162 мм

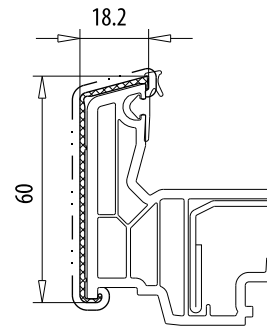
№ артикула

104.359

принадлежности

112.377

уплотнение под  
стеклопакет



накладка  
18,2 x 90 мм

- для створки 103.345
- исполнение: алюминий без покрытия
- развертка 222 мм

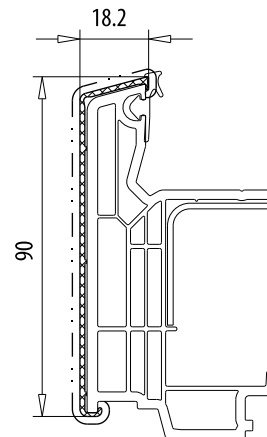
№ артикула

104.361

принадлежности

112.377

уплотнение под  
стеклопакет



накладка  
18,2 x 101 мм

- для створки входной двери 105.380
- исполнение: алюминий без покрытия
- развертка 244 мм

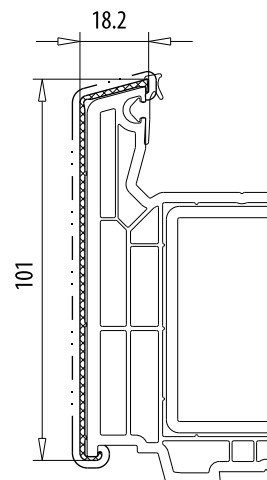
№ артикула

104.362

принадлежности

112.377

уплотнение под  
стеклопакет



M.1:2 / исполнение без покрытия / лицевая поверхность \_ . . . \_

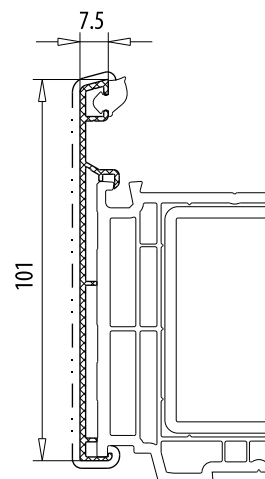


2

**накладка**  
7,5 x 101 мм

- для створки входной двери 105.383
- исполнение: алюминий без покрытия
- развертка 287 мм

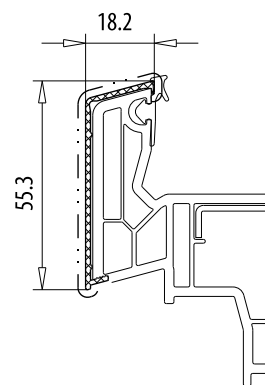
№ артикула	принадлежности	
104.364	112.253	уплотнение под стеклопакет



**накладка**  
18,2 x 55,3 мм

- для расширительного профиля 103.344
- исполнение: алюминий без покрытия
- развертка 153 мм

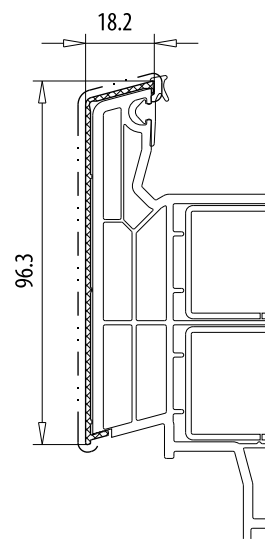
№ артикула	принадлежности	
104.360		



**накладка**  
18,2 x 96,3 мм

- для расширительного профиля 105.382
- исполнение: алюминий без покрытия
- развертка 235 мм

№ артикула	принадлежности	
104 363		



М.1:2 / исполнение без покрытия / лицевая поверхность \_ \_ \_ \_ \_







защитный порожек

18,4 x 30 мм

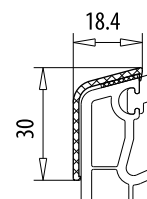
- с клейкой лентой
- исполнение: алюминий, цвет серебряный анодированный

№ артикула

104.277

принадлежности

--	--



защитный порожек

47 x 24 мм

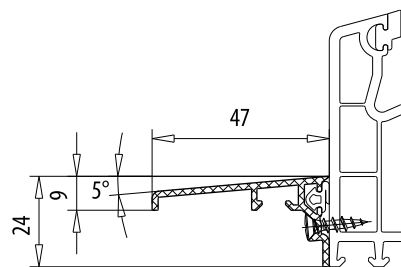
- с перфорацией
- исполнение: алюминий без покрытия, серебристый анодированный, коричневый анодированный

№ артикула

104.421

принадлежности

112.022	уплотнение
141.007.025.000	шуруп из нержавеющей стали 4,2 x 25 мм



защитный порожек

66 x 47 мм

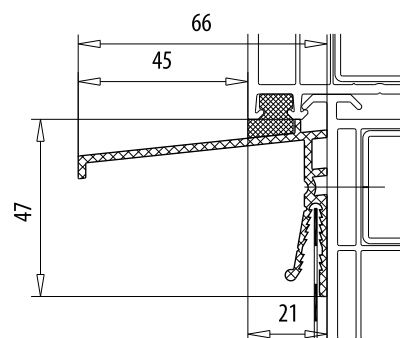
- исполнение: алюминий без покрытия, серебристый анодированный, коричневый анодированный

№ артикула

104.040

принадлежности

112.340	угловой профиль белый
143.025	уплотнительная лента
141.007.025.000	шуруп из нержавеющей стали 4,2 x 25 мм



профиль для присоединения балконной

двери

100 x 70 мм

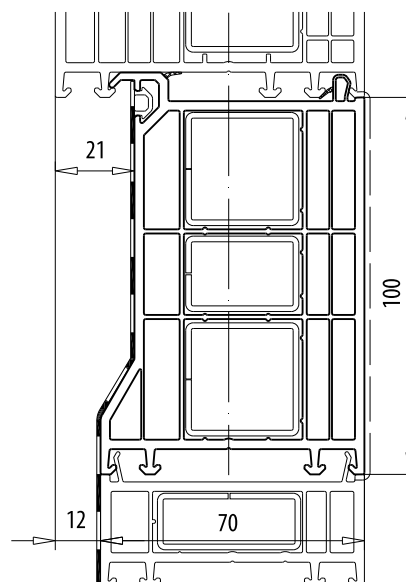
- исполнение белое и с пленкой

№ артикула

109.660

принадлежности

113.019	усилитель 30 x 20 x 1,5 мм
113.025	усилитель 30 x 30 x 1,5 мм
112.028	уплотнительная лента
141.138	анкер с захватом



М.1:2 / пленка без пленки с двух сторон с одной стороны

\* по запросу

расширитель  
15 x 82 мм

- исполнение белое и с пленкой

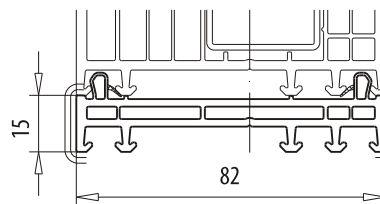
№ артикула

114.040

принадлежности

141.138

анкер с захватом,  
поворотный



расширитель  
30 x 82 мм

- исполнение белое и с пленкой

№ артикула

114.041

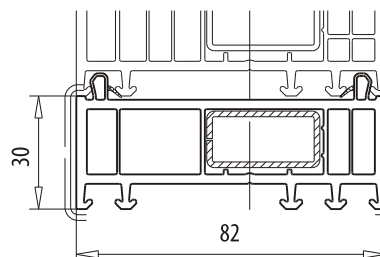
принадлежности

113.055

усилитель  
30 x 15 x 1,5 мм

141.138

анкер с захватом,  
поворотный



расширитель  
45 x 82 мм

- исполнение белое и с пленкой

№ артикула

114.042

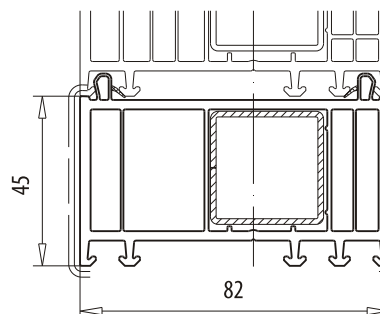
принадлежности

113.025

усилитель  
30 x 30 x 1,5 мм

141.138

анкер с захватом,  
поворотный



расширитель  
100 x 82 мм

- исполнение белое и с пленкой

№ артикула

114.043

принадлежности

113.019

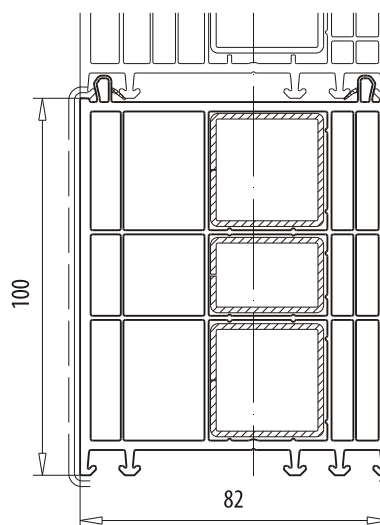
усилитель  
30 x 20 x 1,5 мм

113.025

усилитель  
30 x 30 x 1,5 мм

141.138

анкер с захватом,  
поворотный



М.1:2 / пленка    без пленки    с двух сторон \_\_\_\_\_    с одной стороны -----

\* по запросу

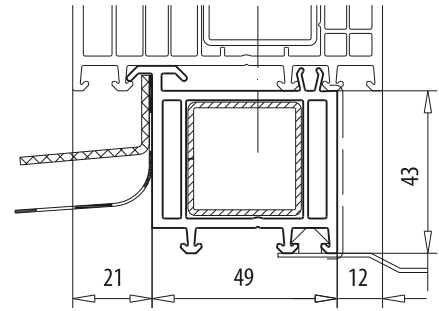


профиль для присоединения балконной двери  
49 x 43 мм

- исполнение белое и с пленкой

№ артикула  
**109.445**

принадлежности	
113.025	усилитель 30 x 30 x 1,5 мм
141.137	анкер с захватом

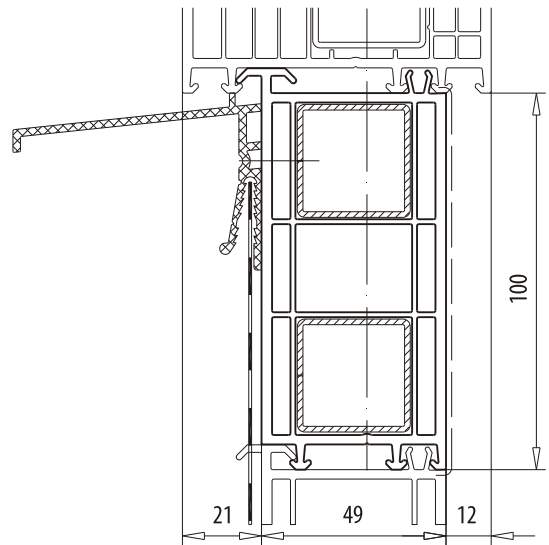


профиль для присоединения балконной двери  
49 x 100 мм

- исполнение белое и с пленкой

№ артикула  
**109.437**

принадлежности	
113.025	усилитель 30 x 30 x 1,5 мм
141.137	анкер с захватом

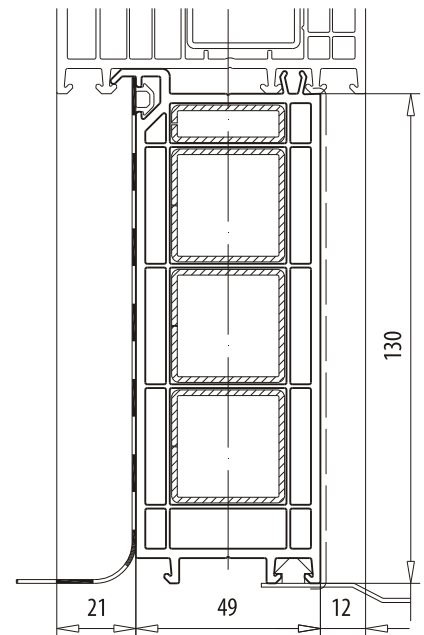


профиль для присоединения балконной двери  
49 x 130 мм

- исполнение белое и с пленкой

№ артикула  
**109.569**

принадлежности	
113.020	усилитель 30 x 10 x 1,5 мм
113.025	усилитель 30 x 30 x 1,5 мм
112.028	уплотнительная лента
141.137	анкер с захватом



М.1:2 / пленка    без пленки    с двух сторон \_\_\_\_\_ с одной стороны -----    \* по запросу

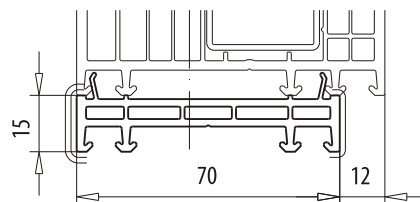
**i** Информация

При креплении данных расширителей следует учитывать смещенное расположение шурупов!

**расширитель**  
15 x 70 мм

- исполнение белое и с пленкой

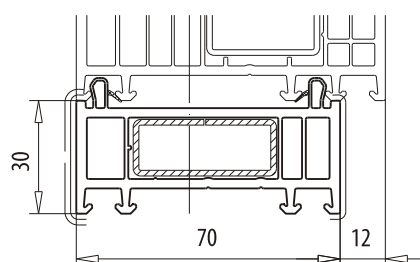
№ артикула	принадлежности	
114.200	141.138	анкер с захватом, поворотный



**расширитель**  
30 x 70 мм

- исполнение белое и с пленкой

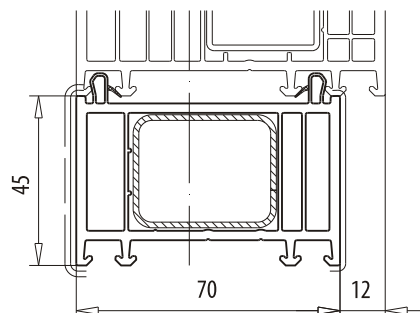
№ артикула	принадлежности	
114.201	113.073.2	усилитель 38 x 15 x 1,5 мм
	141.138	анкер с захватом, поворотный



**расширитель**  
45 x 70 мм

- исполнение белое и с пленкой

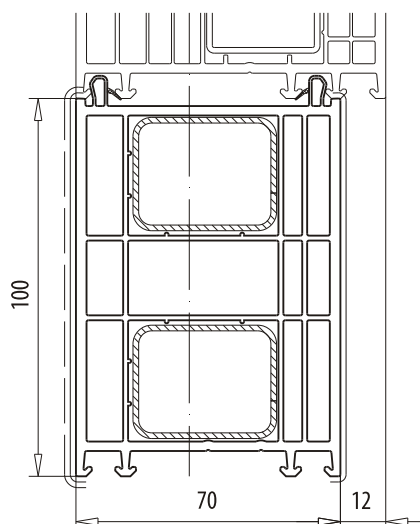
№ артикула	принадлежности	
114.202	113.271	усилитель 38 x 30 x 1,5 мм
	141.138	анкер с захватом, поворотный



**расширитель**  
100 x 70 мм

- исполнение белое и с пленкой

№ артикула	принадлежности	
114.203	113.271	усилитель 38 x 20 x 1,5 мм
	141.138	анкер с захватом, поворотный



М.1:2 / пленка    без пленки    с двух сторон \_\_\_\_\_    с одной стороны -----

\* по запросу

расширитель  
250 x 70 мм

- исполнение белое и с пленкой

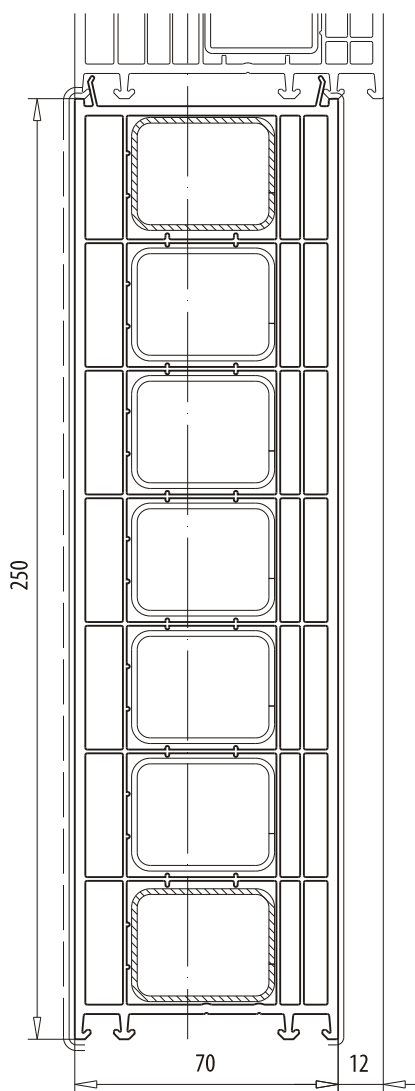
№ артикула

114.205

принадлежности

113.271	усилитель 38 x 20 x 1,5 мм
141.138	анкер с захватом, поворотный

2



М.1:2 / пленка    без пленки    с двух сторон \_\_\_\_\_    с одной стороны -----

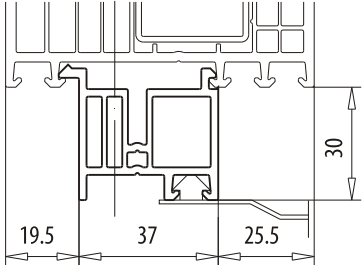
\* по запросу

**Информация**  
 При креплении данных расширителей следует учитывать смещенное расположение шурупов!

профиль для присоединения подоконника  
или слива  
30 x 37 мм

- исполнение белое

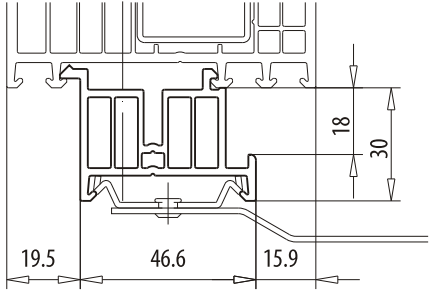
№ артикула	принадлежности	
<b>110.058</b>	141.137	анкер с захватом, поворотный



профиль для присоединения подоконника  
или слива  
30 x 46,6 мм

- исполнение белое

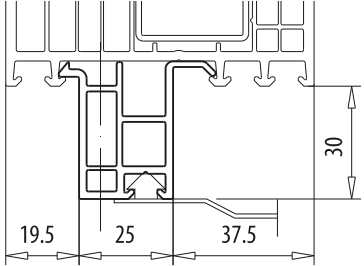
№ артикула	принадлежности	
<b>110.061</b>	141.138	анкер с захватом, поворотный



профиль для присоединения подоконника  
или слива  
30 x 25 мм

- исполнение белое

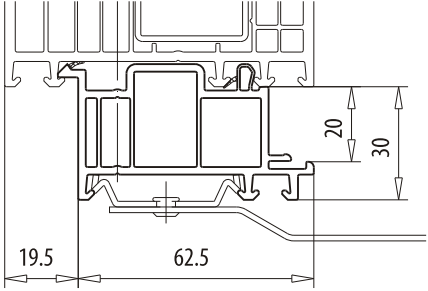
№ артикула	принадлежности	
<b>110.071</b>	141.137	анкер с захватом, поворотный



профиль для присоединения подоконника  
или слива  
30 x 62,5 мм

- для подоконной доски 18 - 20 мм
- исполнение белое

№ артикула	принадлежности	
<b>110.115</b>	141.138	анкер с захватом, поворотный



М.1:2 / пленка    без пленки    с пленкой \_\_\_\_\_    \* по запросу



профиль для присоединения подоконника  
или слива

35 x 56,5 мм

- исполнение белое и с пленкой

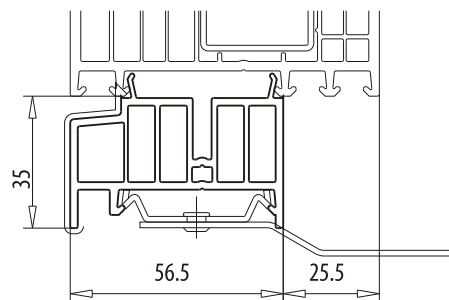
№ артикула

110.011

принадлежности

141.138

анкер с захватом,  
поворотный



профиль для присоединения подоконника  
или слива

30 x 44,5 мм

- исполнение белое и с пленкой

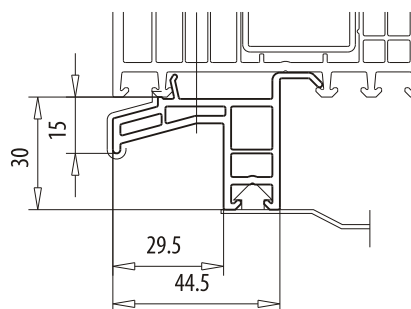
№ артикула

110.069\*

принадлежности

141.137

анкер с захватом,  
поворотный



профиль для присоединения подоконника  
или слива

45 x 14 мм

- исполнение белое и с пленкой

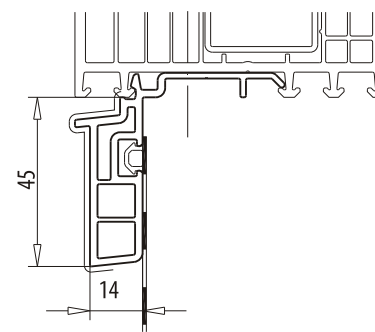
№ артикула

110.111\*

принадлежности

112.028

уплотнительная лента



профиль для присоединения подоконника  
или слива

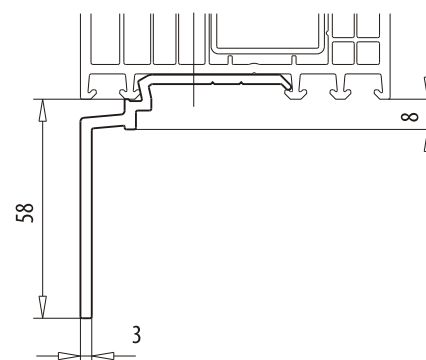
58 x 3 мм

- исполнение белое

№ артикула

110.012

принадлежности



М.1:2 / пленка    без пленки    с пленкой \_\_\_\_\_    \* по запросу





профиль для присоединения подоконника  
или слива  
20 x 19 мм

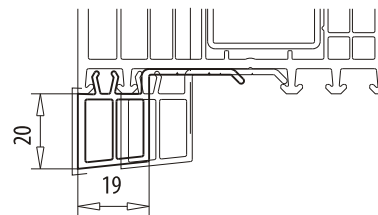
- исполнение белое и с пленкой

№ артикула

110.068

принадлежности

--	--



профиль для присоединения подоконника  
или слива  
30 x 19 мм

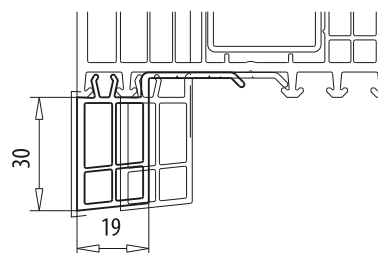
- исполнение белое и с пленкой

№ артикула

110.067

принадлежности

--	--



профиль для присоединения подоконника  
или слива  
45 x 19 мм

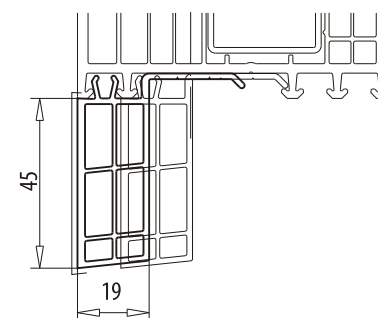
- исполнение белое и с пленкой

№ артикула

110.066

принадлежности

--	--



профиль для присоединения подоконника  
или слива  
45 x 18 мм

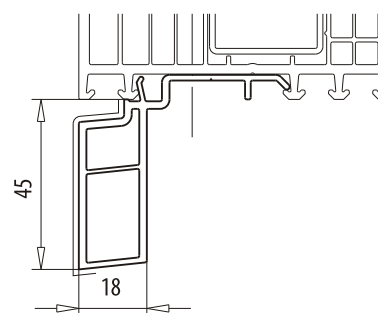
- исполнение белое и с пленкой

№ артикула

110.070

принадлежности

--	--



профиль для присоединения подоконника  
или слива  
20 x 19 мм

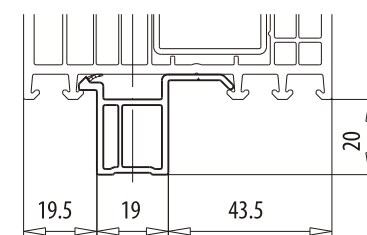
- исполнение: вторично переработанное сырье, цветное

№ артикула

110.114

принадлежности

--	--



M.1:2 / пленка без пленки с пленкой \_\_\_\_\_ \* по запросу

Возможны технические изменения по состоянию на 10/2011 © VEKA AG

SOFTLINE 82

профиль для присоединения подоконника  
или слива  
50 x 50,5 мм

- исполнение белое и с пленкой

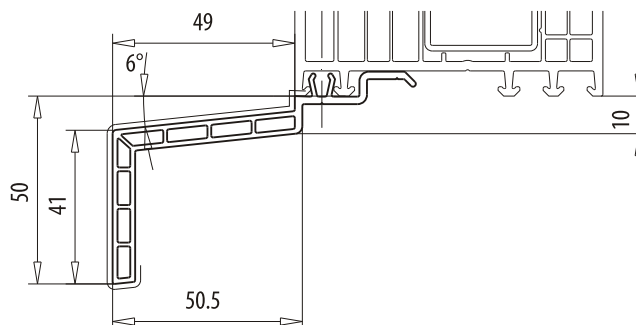
№ артикула

110.045

принадлежности

109.427

заглушка  
белый, черный



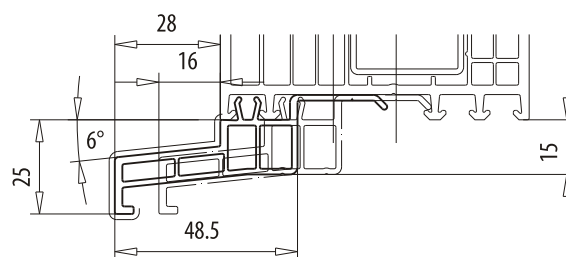
профиль для присоединения подоконника  
или слива  
25 x 48,5 мм

- исполнение белое и с пленкой

№ артикула

110.079

принадлежности



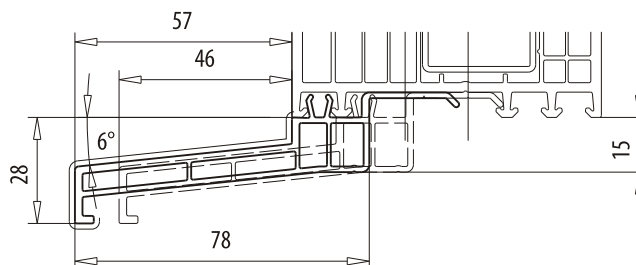
профиль для присоединения подоконника  
или слива  
28 x 78 мм

- исполнение белое и с пленкой

№ артикула

110.078

принадлежности



М.1:2 / пленка    без пленки    с пленкой \_\_\_\_\_    \* по запросу



СЛИВ  
35 x 140 мм

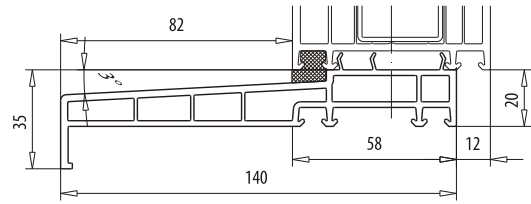
- исполнение белое

№ артикула

110.105

принадлежности

112.340	угловой профиль, белый
141.137	анкер с захватом, поворотный



немасштабное изображение

СЛИВ  
30 x 180 мм

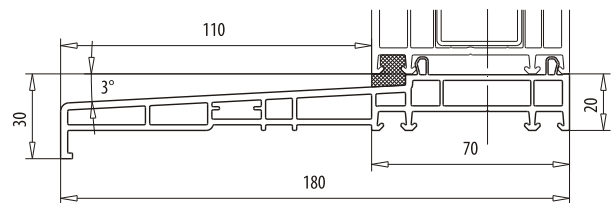
- исполнение белое

№ артикула

110.112

принадлежности

109.189	уголок белый
112.340	уголок белый
141.138	анкер с захватом, поворотный



немасштабное изображение

СЛИВ  
45 x 155 мм

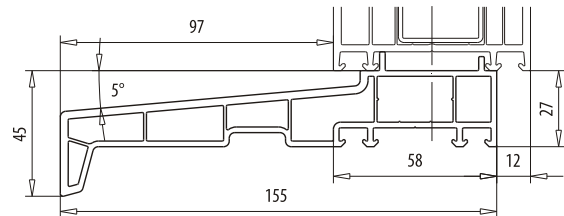
- исполнение белое

№ артикула

110.110

принадлежности

109.136	заглушка белая 38 x 30 x 1,5 мм
141.137	анкер с захватом, поворотный



немасштабное изображение

М.1:2 / пленка без пленки с пленкой \_\_\_\_\_ \* по запросу

**Информация**

При креплении данных расширителей следует учитывать смещенное расположение шурупов!

скругляющий профиль

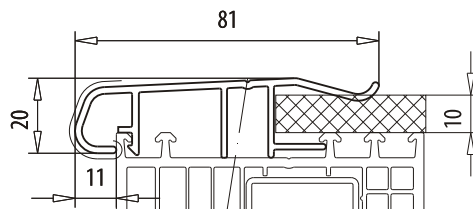
81 x 20 мм

- цвет белый, коричневый (без гарантии), пленка

№ артикула

108.077\*

принадлежности



скругляющий профиль

101 x 20 мм

- цвет белый, коричневый (без гарантии), пленка

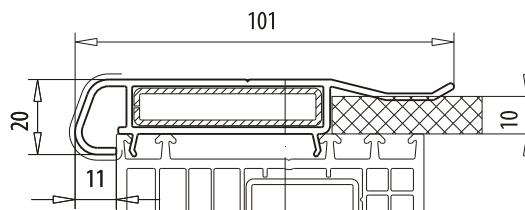
№ артикула

108.082\*

принадлежности

113.013 усилитель 50 x 10 x 1,5 мм

113.013.3 усилитель 50 x 10 мм



скругляющий профиль

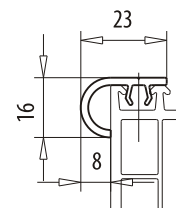
23 x 16 мм

- цвет белый и коричневый (без гарантии)

№ артикула

108.100

принадлежности



скругляющий профиль

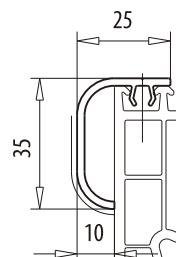
25 x 35 мм

- цвет белый, коричневый (без гарантии), пленка

№ артикула

108.020\*

принадлежности



M.1:2 / пленка без пленки с пленкой \_\_\_\_\_ \* по запросу



профиль с пазом  
27 x 14 мм

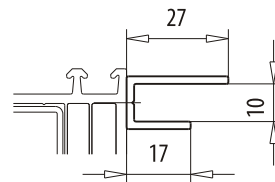
- исполнение белое

№ артикула

109.254

принадлежности

--	--



профиль с пазом  
25,9 x 12 мм

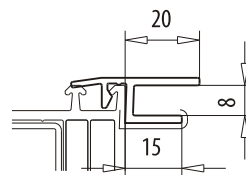
- исполнение белое и с пленкой

№ артикула

109.286

принадлежности

--	--



профиль с пазом  
25,9 x 14 мм

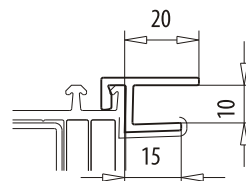
- исполнение белое и с пленкой

№ артикула

109.327\*

принадлежности

--	--



профиль с пазом  
30,9 x 24,5 мм

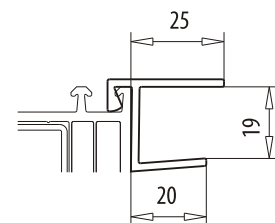
- исполнение белое

№ артикула

109.342

принадлежности

--	--



соединитель  
43,3 x 10,8 мм

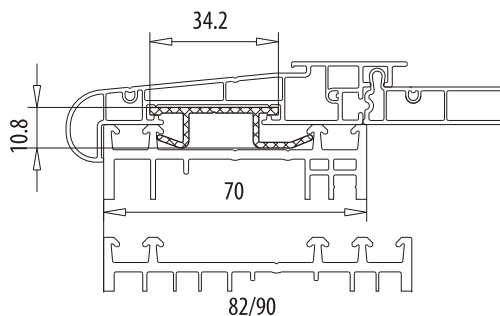
- исполнение: алюминий без покрытия

№ артикула

104.165

принадлежности

--	--



M.1:2 / пленка    без пленки    с пленкой \_\_\_\_\_    \* по запросу



## направляющая для М37

64 x 36 мм

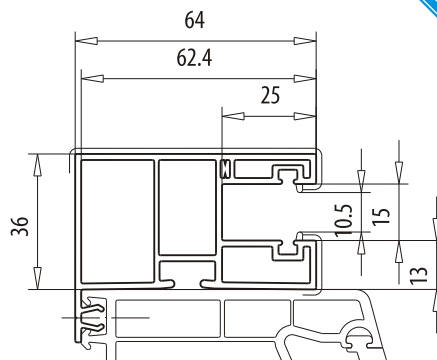
- с зажимом под рамы VEKA
- с уплотнением
- исполнение белое и с пленкой

№ артикула

108.058.1

принадлежности

108.028	воронка белая
108.121	заглушка 6°, белая, черная



## направляющая для М37

64 x 36 мм

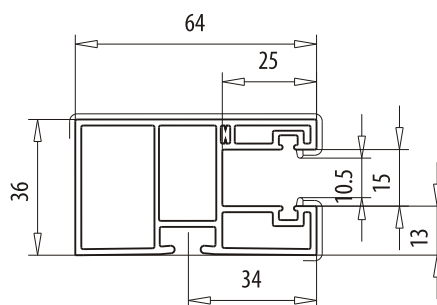
- универсальная
- с уплотнением
- исполнение белое и с пленкой

№ артикула

108.058.2

принадлежности

108.028	воронка белая
108.121	заглушка 6°, белая, черная
108.016	шуруп с зажимным ниппелем



## направляющая для М37

64 x 36 мм

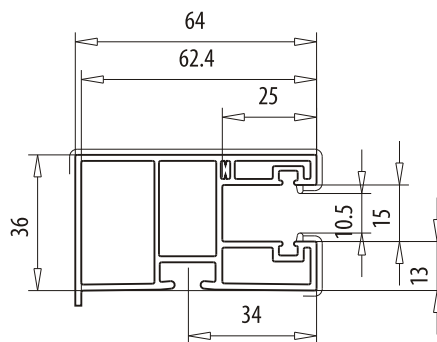
- с упором
- с уплотнением
- исполнение белое и с пленкой

№ артикула

108.058.3

принадлежности

108.028	воронка белая
108.121	заглушка 6°, белая, черная
108.016	шуруп с зажимным ниппелем



## двойная направляющая для М37

70 x 36 мм

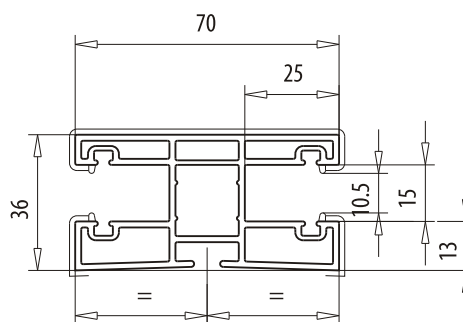
- с уплотнением
- исполнение белое и с пленкой

№ артикула

108.021.1

принадлежности

108.029	воронка белая
108.122	заглушка 6°, белая, черная
108.016	шуруп с зажимным ниппелем



М.1:2 / пленка    без пленки    с пленкой \_\_\_\_\_    \* по запросу



направляющая для K51

64 x 36 мм

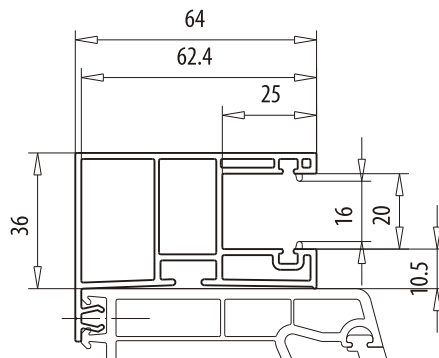
- с зажимом под рамы VEKA
- с уплотнением
- исполнение белое

№ артикула

108.090.1

принадлежности

108.103	воронка белая
108.121	заглушка 6°, белая, черная



направляющая для K51

64 x 36 мм

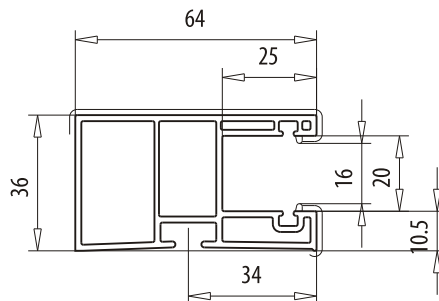
- универсальная
- с уплотнением
- исполнение белое и с пленкой

№ артикула

108.090.2

принадлежности

108.103	воронка белая
108.121	заглушка 6°, белая, черная
108.016	шуруп с зажимным ниппелем



направляющая для K51

64 x 36 мм

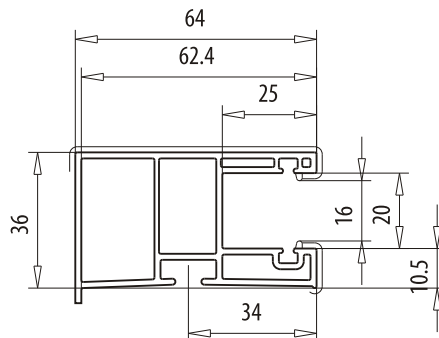
- с упором
- с уплотнением
- исполнение белое и с пленкой

№ артикула

108.090.3

принадлежности

108.103	воронка белая
108.121	заглушка 6°, белая, черная
108.016	шуруп с зажимным ниппелем



двойная направляющая для K51

70 x 36 мм

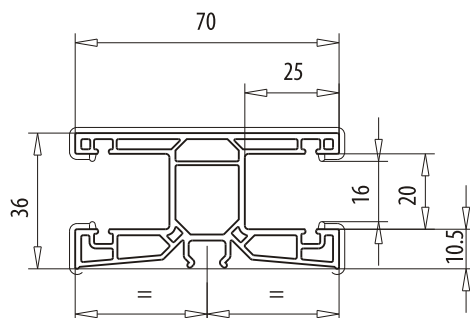
- с уплотнением
- исполнение белое и с пленкой

№ артикула

108.091.1

принадлежности

108.104	воронка белая
108.122	заглушка 6°, белая, черная
108.016	шуруп с зажимным ниппелем



M.1:2 / пленка без пленки с пленкой \* по запросу

Возможны технические изменения по состоянию на 10/2011 © VEKA AG



направляющая для М37

62,5 x 36 мм

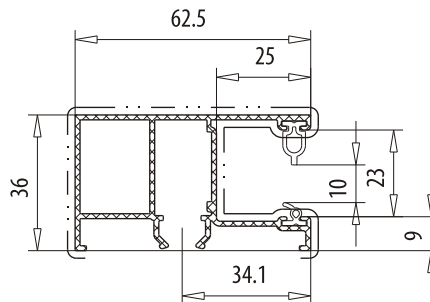
- для VEKAVARIANT
- универсальная
- исполнение: алюминий без покрытия, цвет белый, серебристый
- анодированный
- размер 391 мм

№ артикула

108.115

принадлежности

112.337	черное уплотнение
112.366	черное уплотнение
108.016	



двойная направляющая для М37

70 x 36 мм

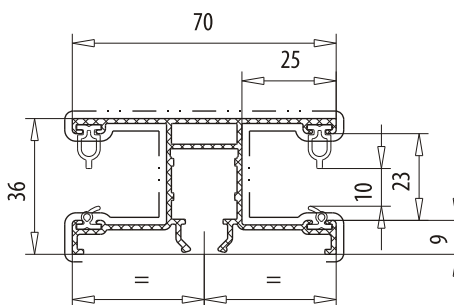
- для VEKAVARIANT
- исполнение: алюминий без покрытия, цвет белый, серебристый
- анодированный
- размер 471 мм

№ артикула

108.116

принадлежности

112.337	черное уплотнение
112.366	черное уплотнение
108.016	



направляющая для К51

62,5 x 36 мм

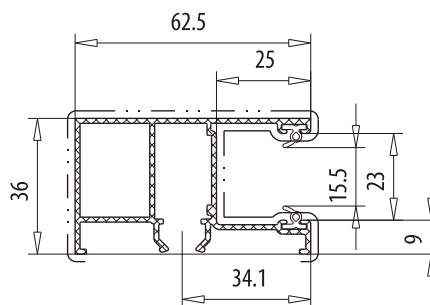
- для VEKAVARIANT
- универсальная
- исполнение: алюминий без покрытия, цвет белый, серебристый
- анодированный
- размер 391 мм

№ артикула

108.115

принадлежности

112.337	черное уплотнение
108.016	зажимный ниппель



двойная направляющая для К51

70 x 36 мм

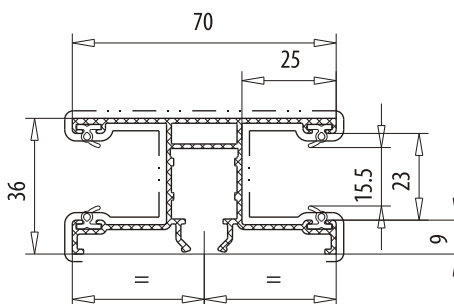
- для VEKAVARIANT
- исполнение: алюминий без покрытия, цвет белый, серебристый
- анодированный
- размер 471 мм

№ артикула

108.116

принадлежности

112.337	черное уплотнение
108.016	шуроп с зажимным ниппелем



М.1:2 / исполнение Е6/ЕV1 = серебристый анодированный покрытие / лицевая поверхность \_ . . . . \_

Е6/С34 = коричневый анодированный

с напылением

без





направляющая рольставней

40 x 45 мм

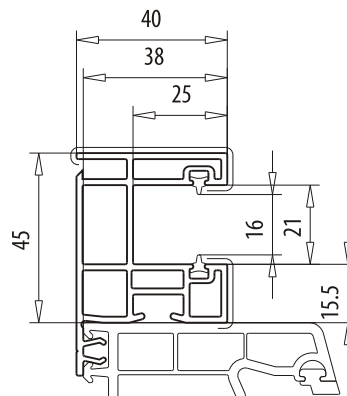
- с зажимом под рамы VEKA
- с уплотнением
- исполнение белое и с пленкой

№ артикула

108.035.1

принадлежности

108.088	воронка белая, коричневая
108.094	воронка белая
108.076	заглушка белая, 6°



направляющая рольставней

40 x 45 мм

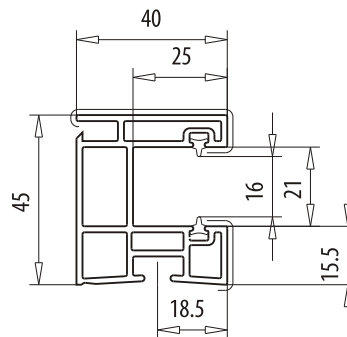
- универсальная
- с уплотнением
- исполнение белое и с пленкой

№ артикула

108.035.2

принадлежности

108.088	воронка белая, коричневая
108.094	воронка белая
108.076	заглушка белая, 6°
108.016	зажимный ниппель



двойная направляющая

70 x 45 мм

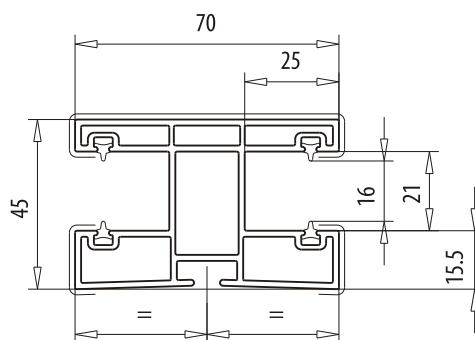
- с уплотнением
- исполнение белое и с пленкой

№ артикула

108.074.1

принадлежности

108.075	воронка белая, коричневая
108.016	зажимный ниппель



направляющая рольставней

27 x 45 мм

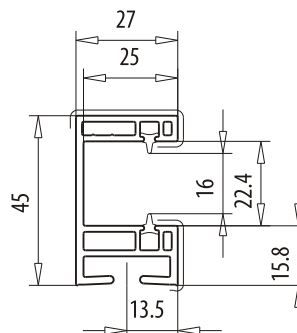
- с уплотнением
- исполнение белое и с пленкой

№ артикула

108.032.1

принадлежности

108.060	воронка белая, черная
108.016	зажимный ниппель

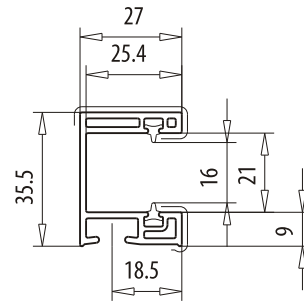


М.1:2 / пленка без пленки с пленкой \_\_\_\_\_ \* по запросу

направляющая рольставней  
27 x 35,5 мм

- с уплотнением
- исполнение белое и с пленкой

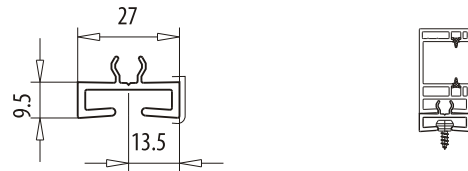
№ артикула	принадлежности	
108.086.1	108.089	воронка белая
	108.016	зажимный ниппель



расширительный профиль  
27 x 9,5 мм

- подходит для направляющей 108.032
- исполнение белое и с пленкой

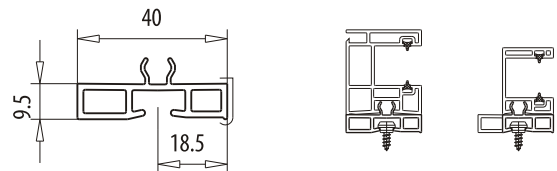
№ артикула	принадлежности	
108.036	108.016	зажимный ниппель



расширительный профиль  
40 x 9,5 мм

- подходит для направляющей 108.035 и 108.086
- исполнение белое и с пленкой

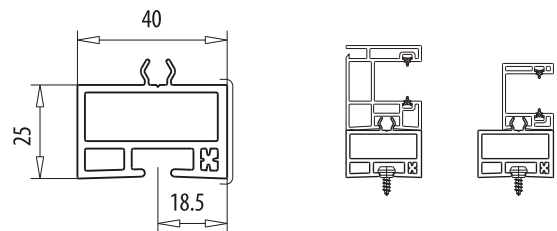
№ артикула	принадлежности	
108.087	108.016	зажимный ниппель



расширительный профиль  
40 x 25 мм

- подходит для направляющей 108.035 и 108.086
- исполнение белое и с пленкой

№ артикула	принадлежности	
108.008	108.016	зажимный ниппель



М.1:2 / пленка    без пленки    с пленкой \_\_\_\_\_ \* по запросу



расширительный профиль  
63,3 x 80 мм

- подходит к направляющей 108.035.2
- исполнение белое и с пленкой

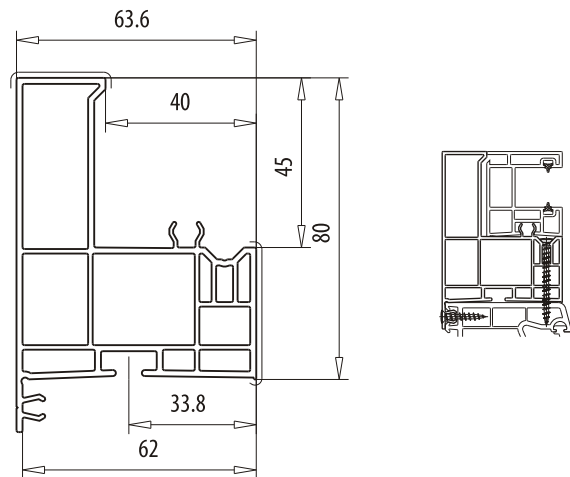
№ артикула

108.078

принадлежности

108.016

шуруп с зажимным  
ниппелем



воронка  
35 x 46 мм

- подходит для траверсы 109.014
- исполнение белое

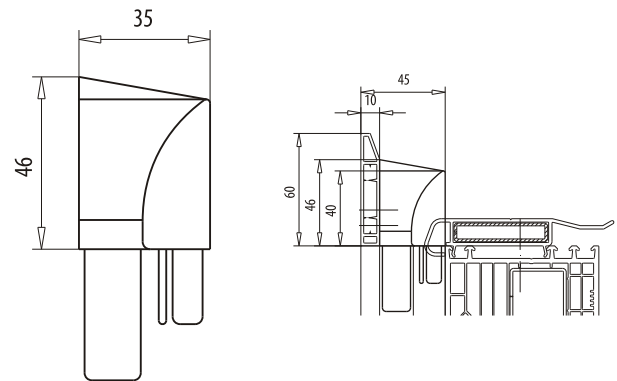
№ артикула

108.080

принадлежности

109.014

траверса



2

М.1:2 / пленка    без пленки    с пленкой \_\_\_\_\_    \* по запросу



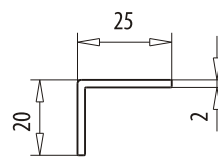
маскирующий уголок  
25 x 20 мм

- исполнение белое

№ артикула

принадлежности

109.049



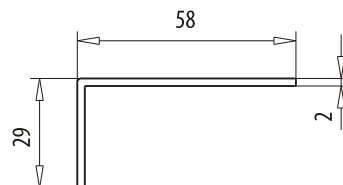
маскирующий уголок  
58 x 29 мм

- исполнение белое

№ артикула

принадлежности

109.013



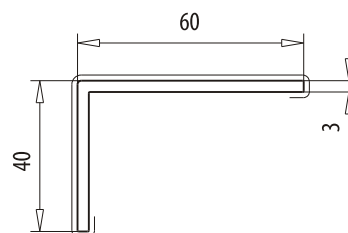
маскирующий уголок  
60 x 40 мм

- исполнение белое и с пленкой

№ артикула

принадлежности

109.001



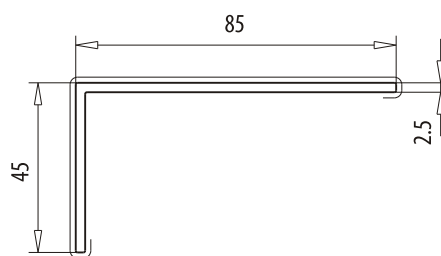
маскирующий уголок  
85 x 60 мм

- исполнение белое и с пленкой

№ артикула

принадлежности

109.134



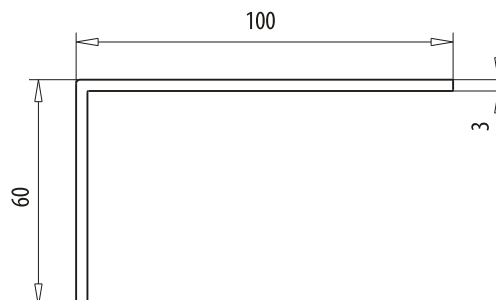
маскирующий уголок  
100 x 60 мм

- исполнение белое

№ артикула

принадлежности

109.002



М.1:2 / пленка без пленки с пленкой \_\_\_\_\_ \* по запросу



маскирующий уголок  
40 x 12 мм

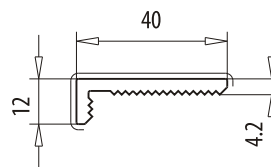
- исполнение белое и с пленкой

№ артикула

принадлежности

111.024

--	--



маскирующий уголок  
40 x 30 мм

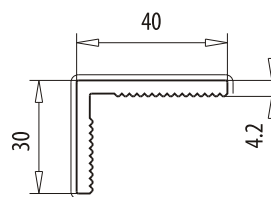
- исполнение белое и с пленкой

№ артикула

принадлежности

111.007

--	--



маскирующий уголок  
80 x 60 мм

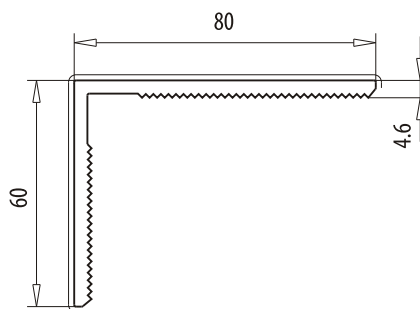
- исполнение белое и с пленкой

№ артикула

принадлежности

111.016

--	--



M.1:2 / пленка      без пленки      с пленкой \_\_\_\_\_      \* по запросу



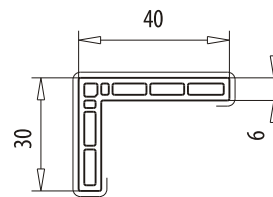
маскирующий уголок  
40 x 30 мм

- исполнение белое и с пленкой

№ артикула  
**109.070**

принадлежности

--	--



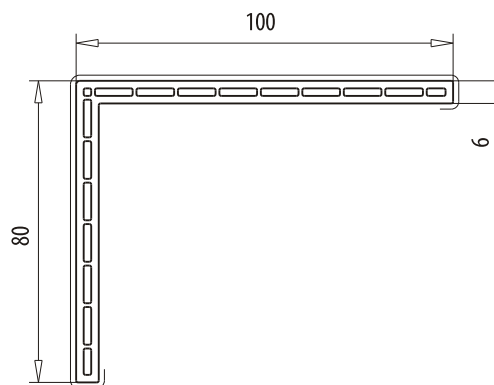
маскирующий уголок  
100 x 80 мм

- исполнение белое и с пленкой

№ артикула  
**111.003**

принадлежности

--	--



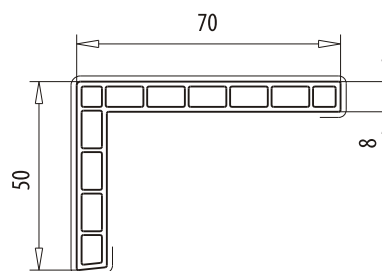
маскирующий уголок  
70 x 50 мм

- исполнение белое и с пленкой

№ артикула  
**111.031**

принадлежности

109.473	уголок 56 x 56 мм
109.477	уголок 56 x 56 мм



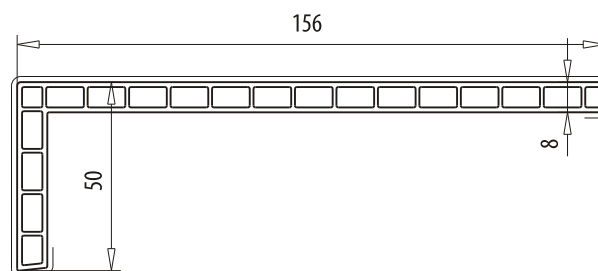
маскирующий уголок  
156 x 50 мм

- исполнение белое и с пленкой

№ артикула  
**111.032**

принадлежности

109.473	уголок 56 x 56 мм
109.477	уголок 56 x 56 мм



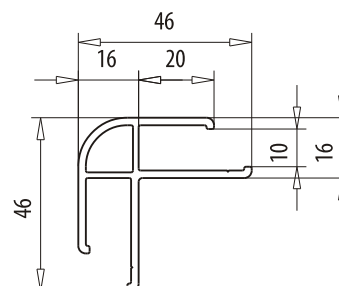
маскирующий уголок  
46 x 46 мм

- исполнение белое
- для пластины 10 мм

№ артикула  
**109.406**

принадлежности

--	--



М.1:2 / пленка без пленки с пленкой \_\_\_\_\_ \* по запросу



облицовочный профиль  
80 x 16 мм

- исполнение белое и с пленкой

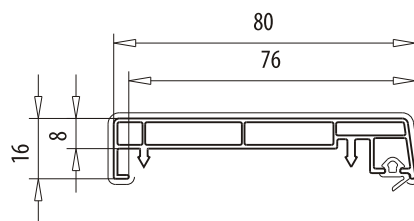
№ артикула

109.187

принадлежности

109.189

уголок 52 x 52 мм



облицовочный профиль  
100 x 16 мм

- исполнение белое и с пленкой

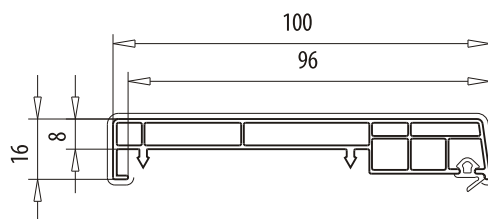
№ артикула

109.188

принадлежности

109.189

уголок 52 x 52 мм



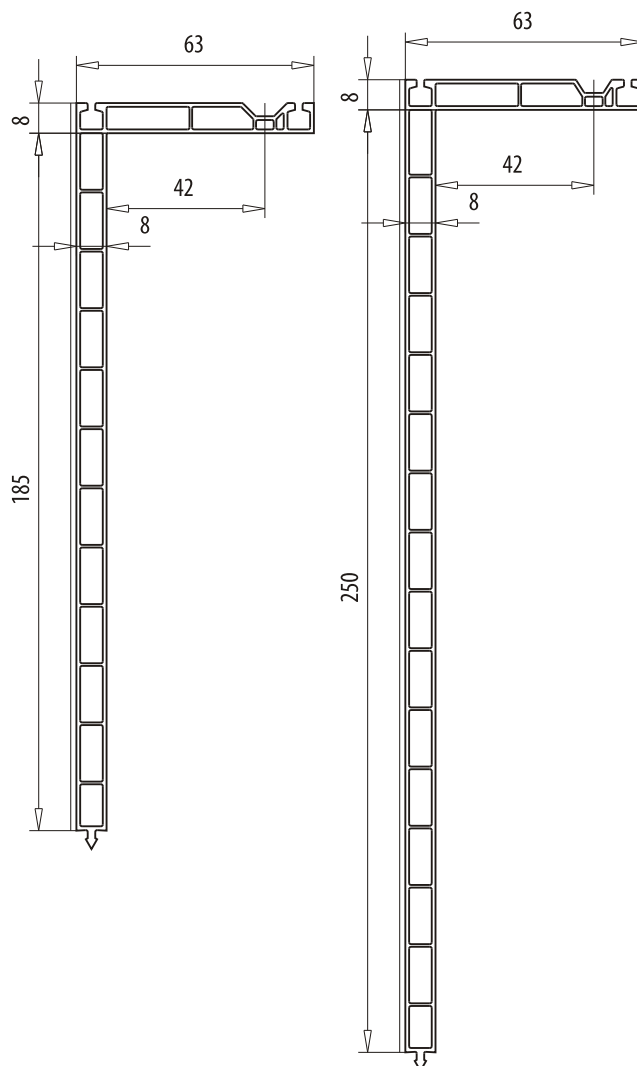
облицовочный профиль  
63 x 185 мм

- исполнение белое и с пленкой

№ артикула

109.186

принадлежности



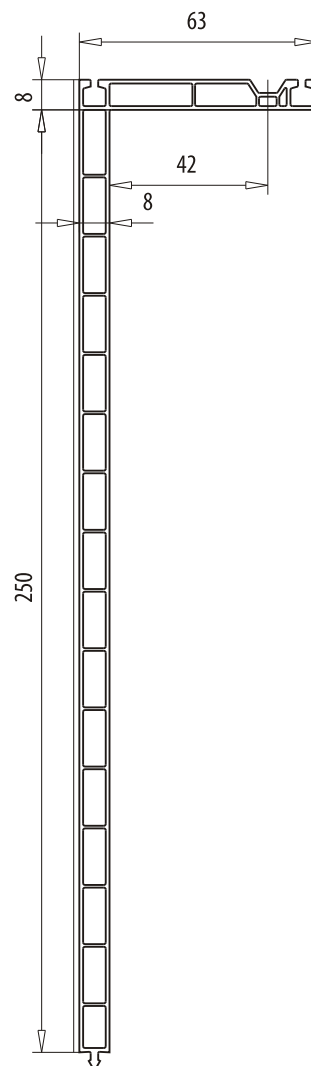
облицовочный профиль  
63 x 250 мм

- исполнение белое и с пленкой

№ артикула

109.446

принадлежности



М.1:2 / пленка  нет  да \_\_\_\_\_  \* по запросу

маскирующий профиль  
80 x 6 мм

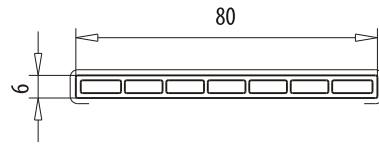
- исполнение белое и с пленкой

№ артикула

принадлежности

109.046

--	--



полоса  
30 x 3 мм

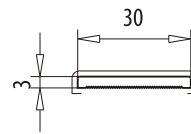
- исполнение белое и с пленкой

№ артикула

принадлежности

109.050\*

--	--



полоса  
50 x 3 мм

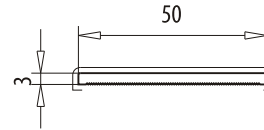
- исполнение белое и с пленкой

№ артикула

принадлежности

109.052

--	--



полоса  
150 x 3 мм

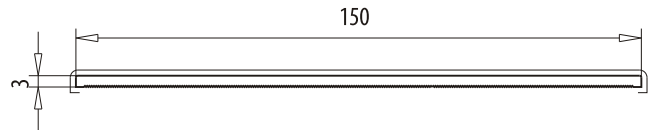
- исполнение белое и с пленкой

№ артикула

принадлежности

109.054

--	--



М.1:2 / пленка    без пленки    с пленкой \_\_\_\_\_    \* по запросу

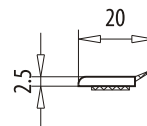


**Внимание!**  
 Маскирующие планки и маскирующие профили с клейкой лентой устанавливаются только со стороны помещения.

**маскирующая планка**  
 20 x 2,5 мм

- с белым уплотнением
- с клейкой лентой 10 x 1 мм, цвет черный
- исполнение белое

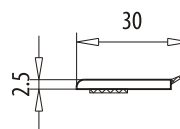
№ артикула  принадлежности



**маскирующая планка**  
 30 x 2,5 мм

- с белым уплотнением
- с клейкой лентой 10 x 1 мм, цвет черный
- исполнение белое

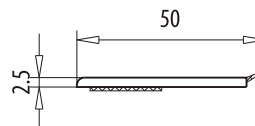
№ артикула  принадлежности



**маскирующая планка**  
 50 x 2,5 мм

- с белым уплотнением
- с клейкой лентой 19 x 1 мм, цвет черный
- исполнение белое

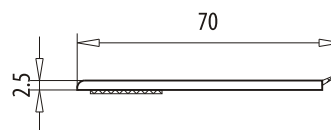
№ артикула  принадлежности



**маскирующая планка**  
 70 x 2,5 мм

- с белым уплотнением
- с клейкой лентой 19 x 1 мм, цвет черный
- исполнение белое

№ артикула  принадлежности



M.1:2 / планка      без пленки      с пленкой \_\_\_\_\_      \* по запросу

**Внимание!**

Маскирующие планки и маскирующие профили с клейкой лентой устанавливаются только со стороны помещения.

**маскирующий профиль**

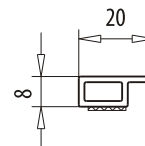
20 x 8 мм

- с клейкой лентой 10 x 1 мм, цвет черный
- исполнение белое

№ артикула

принадлежности

109.442



**маскирующий профиль**

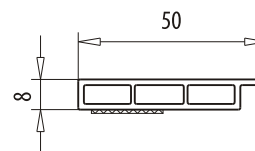
50 x 8 мм

- с клейкой лентой 19 x 1 мм, цвет черный
- исполнение белое

№ артикула

принадлежности

109.443



**маскирующий профиль**

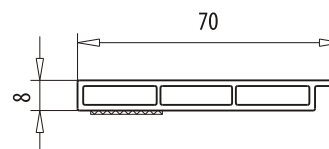
70 x 8 мм

- с клейкой лентой 19 x 1 мм, цвет черный
- исполнение белое

№ артикула

принадлежности

109.444



**маскирующий профиль**

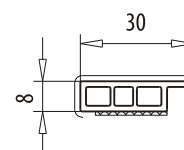
30 x 8 мм

- с клейкой лентой 10 x 1 мм, цвет черный
- исполнение белое и с пленкой

№ артикула

принадлежности

109.166



М.1:2 / пленка    без пленки    с пленкой \_\_\_\_\_    \* по запросу



маскирующий профиль  
22 x 14 мм

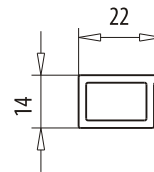
- исполнение белое

№ артикула

109.097

принадлежности

--	--



маскирующий профиль  
41 x 14 мм

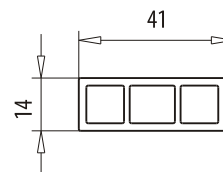
- исполнение белое

№ артикула

109.099

принадлежности

--	--



маскирующий профиль  
24 x 12,5 мм

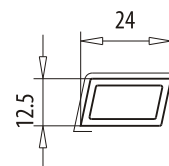
- исполнение белое и с пленкой

№ артикула

109.558

принадлежности

--	--



маскирующий профиль  
60 x 10 мм

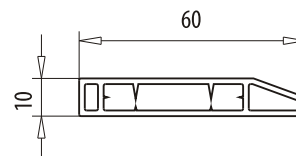
- исполнение белое

№ артикула

109.014

принадлежности

--	--



присоединительный профиль  
32 x 24 мм, верхняя и нижняя часть

- верхняя часть: исполнение белое и с пленкой
- нижняя часть: исполнение белое

№ артикула

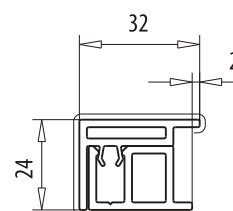
109.184

принадлежности

109.185	верхняя часть
---------	---------------

109.185

109.184	нижняя часть
---------	--------------



M.1:2 / пленка    без пленки    с пленкой \_\_\_\_\_    \* по запросу



присоединительный профиль

40 x 16 мм

- исполнение белое

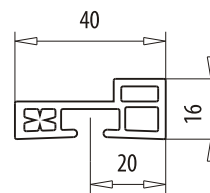
№ артикула

109.072

принадлежности

108.016

зажимный  
ниппель



присоединительный профиль

40 x 26 мм

- исполнение белое

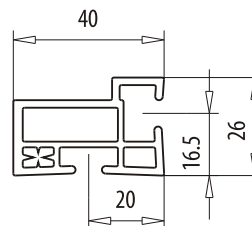
№ артикула

109.073

принадлежности

108.016

зажимный  
ниппель



маскирующая планка

36,5 x 25 мм

- исполнение белое и с пленкой

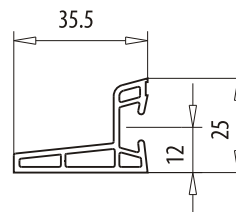
№ артикула

109.419\*

принадлежности

108.016

зажимный  
ниппель



маскирующий профиль

25 x 20 мм

- исполнение белое

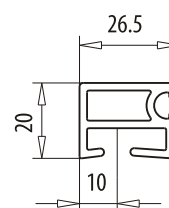
№ артикула

109.020

принадлежности

108.016

зажимный  
ниппель



маскирующий профиль

40 x 14 мм

- исполнение белое и с пленкой

№ артикула

109.104

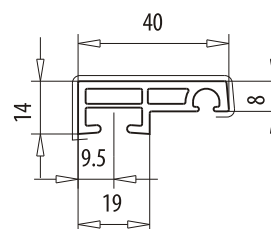
принадлежности

108.016

зажимный  
ниппель

108.063

зажимный профиль



М.1:2 / пленка

без пленки

да \_\_\_\_\_

\* по запросу



маскирующий профиль  
70 x 14 мм

- исполнение белое

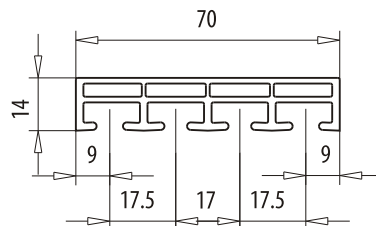
№ артикула

109.178

принадлежности

108.016

зажимный  
ниппель



маскирующий профиль  
76 x 10 мм

- исполнение белое и с пленкой

№ артикула

109.208

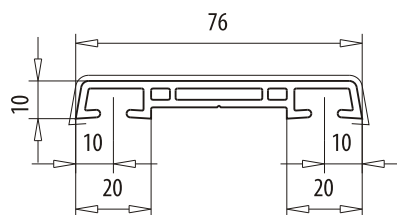
принадлежности

108.016

зажимный  
ниппель

108.063

зажимный профиль



декоративный профиль  
56 x 32 мм

- исполнение белое и с пленкой

№ артикула

109.621\*

принадлежности

109.624

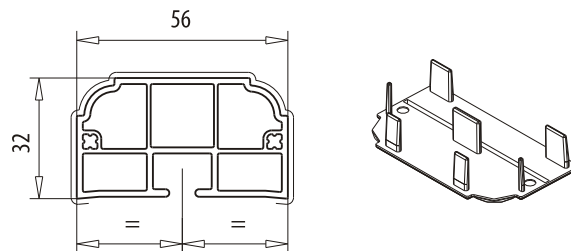
заглушка белая

108.016

зажимный  
ниппель

108.063

зажимный профиль



фальцевая планка  
25 x 28 мм

- исполнение белое и с пленкой

№ артикула

109.345

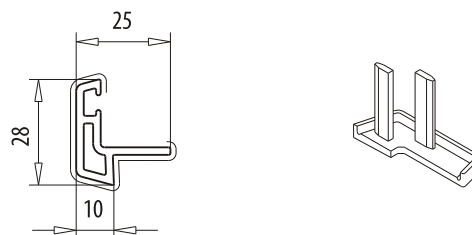
принадлежности

109.353

заглушка, цвет белый,  
коричневый, охра

112.xxx

уплотнение



M.1:2 / пленка    без пленки    с пленкой \_\_\_\_\_    \* по запросу

маскирующий профиль  
9,5 x 41 мм

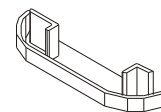
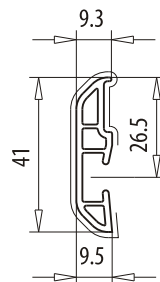
- исполнение белое и с пленкой

№ артикула

109.484

принадлежности

109.485	заглушка, цвет белый, черный
108.016	зажимный ниппель
108.063	зажимный профиль



маскирующий профиль  
11 x 62 мм

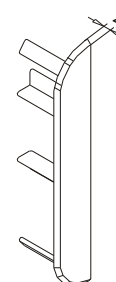
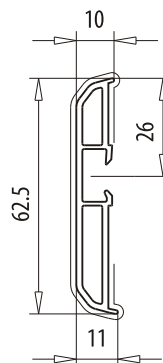
- исполнение белое и с пленкой

№ артикула

109.499\*

принадлежности

109.500	заглушка, цвет белый, черный
108.016	зажимный ниппель
108.063	зажимный профиль



зажимный ниппель

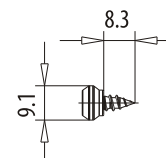
- для белых профилей

№ артикула

108.016

принадлежности

--	--



зажимный профиль

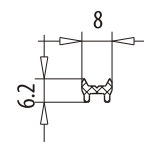
- для цветных профилей, исполнение белое и с пленкой
- исполнение: алюминий без покрытия, перфорированный

№ артикула

108.063

принадлежности

--	--



M.1:2 / пленка    без пленки    с пленкой \_\_\_\_\_    \* по запросу



**защитная планка**  
16 x 25 мм

- белый цвет

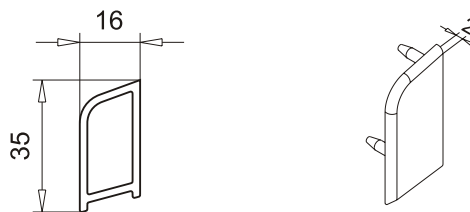
№ артикула **109.112** принадлежности 109.139 заглушка белая



**защитная планка**  
16 x 35 мм

- белый цвет

№ артикула **109.095** принадлежности 109.138 заглушка белая

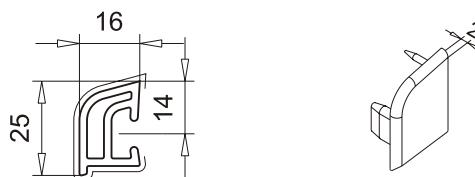


**защитная планка**  
16 x 25 мм

- исполнение белое и с пленкой

№ артикула **109.346** принадлежности

109.363	заглушка, цвет белый, коричневый, охра
108.016	шуруп с зажимным ниппелем
108.063	зажимный профиль

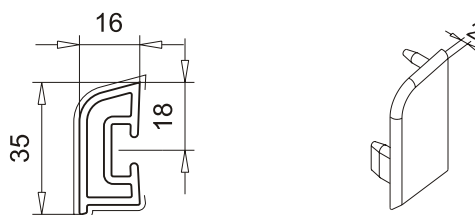


**защитная планка**  
16 x 35 мм

- исполнение белое и с пленкой

№ артикула **109.347** принадлежности

109.364	заглушка, цвет белый, коричневый, охра
108.016	шуруп с зажимным ниппелем
108.063	зажимный профиль



М.1:2 / пленка без пленки с пленкой \_\_\_\_\_ \* по запросу



2

защитная планка  
24 x 17 мм

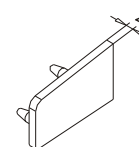
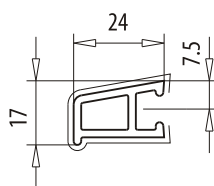
- исполнение белое и с пленкой

№ артикула

109.122\*

принадлежности

109.141	заглушка белая
108.016	зажимный нипель
108.063	зажимный профиль



защитная планка  
24 x 23 мм

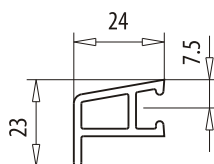
- исполнение белое

№ артикула

109.249

принадлежности

108.016	зажимный нипель
---------	--------------------



М.1:2 / пленка

без пленки

с двух сторон \_\_\_\_\_

с одной стороны -----

\* по запросу



филенка  
110 x 24 мм

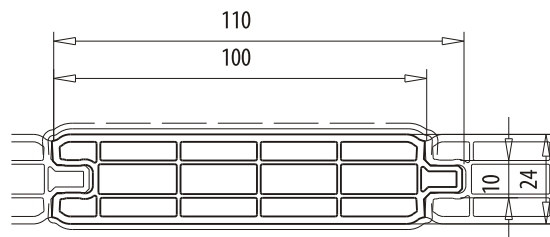
- исполнение белое и с пленкой

№ артикула

109.361

принадлежности

--	--



филенка  
120 x 15 мм

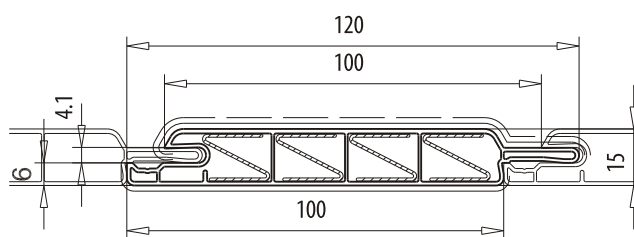
- исполнение белое и с пленкой

№ артикула

109.599

принадлежности

270.013	усилитель
---------	-----------



филенка  
85 x 30 мм

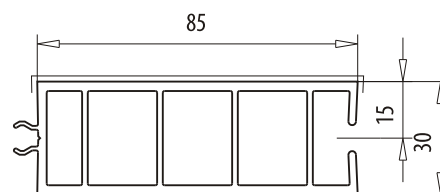
- исполнение белое и с пленкой

№ артикула

109.210\*

принадлежности

108.016	зажимный нипель
---------	--------------------



коробка  
66 x 39 мм

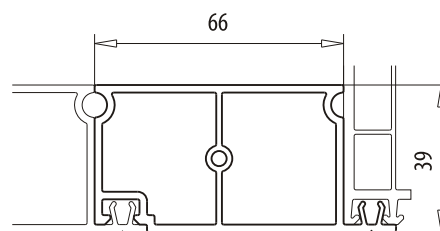
- установка на раму VEKA
- исполнение белое

№ артикула

109.356

принадлежности

--	--



маскирующая планка  
47 x 14 мм

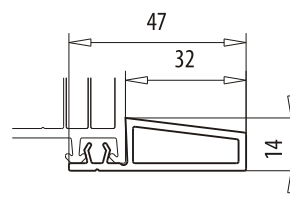
- установка на раму VEKA
- исполнение белое

№ артикула

109.231

принадлежности

--	--



M.1:2 / пленка    без пленки    с пленкой \_\_\_\_\_    \* по запросу



2

присоединительный профиль  
55 x 20 мм

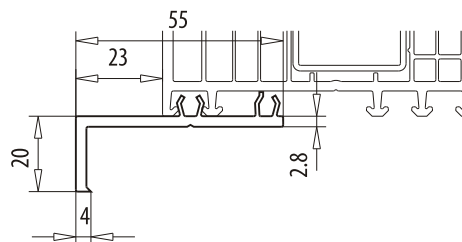
- установка на раму VEKA
- исполнение белое

№ артикула

109.071

принадлежности

--	--



маскирующий профиль  
3 x 41 мм

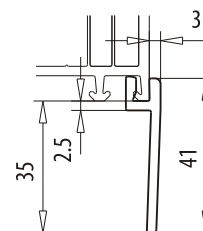
- установка на зажим на раму VEKA только со стороны помещения
- исполнение белое

№ артикула

109.402

принадлежности

--	--



маскирующая планка  
8,6 мм

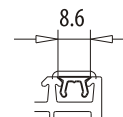
- для стандартного паза VEKA 6,2 мм
- цвет белый, коричневый или пленка

№ артикула

109.043

принадлежности

--	--



маскирующая планка  
15,8 мм

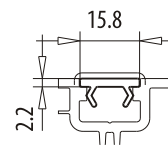
- для паза под фурнитуру образца VEKA
- цвет белый, коричневый или пленка

№ артикула

109.045\*

принадлежности

--	--



маскирующая планка  
81 x 2,5 мм

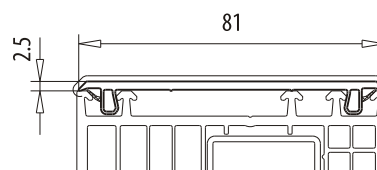
- исполнение белое и с пленкой

№ артикула

109.674

принадлежности

--	--



М.1:2 / пленка без пленки с пленкой \_\_\_\_\_ \* по запросу



накладка  
128,5 x 26 мм

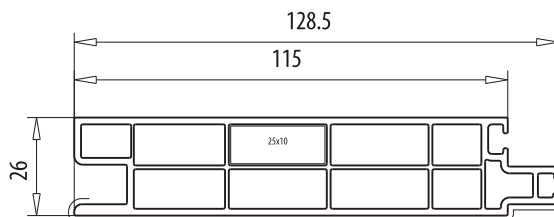
- исполнение белое и с пленкой

№ артикула

109.582

принадлежности

109.583	держатель
	усилитель 25x10мм
	уплотнение



держатель  
9,5 x 30 мм

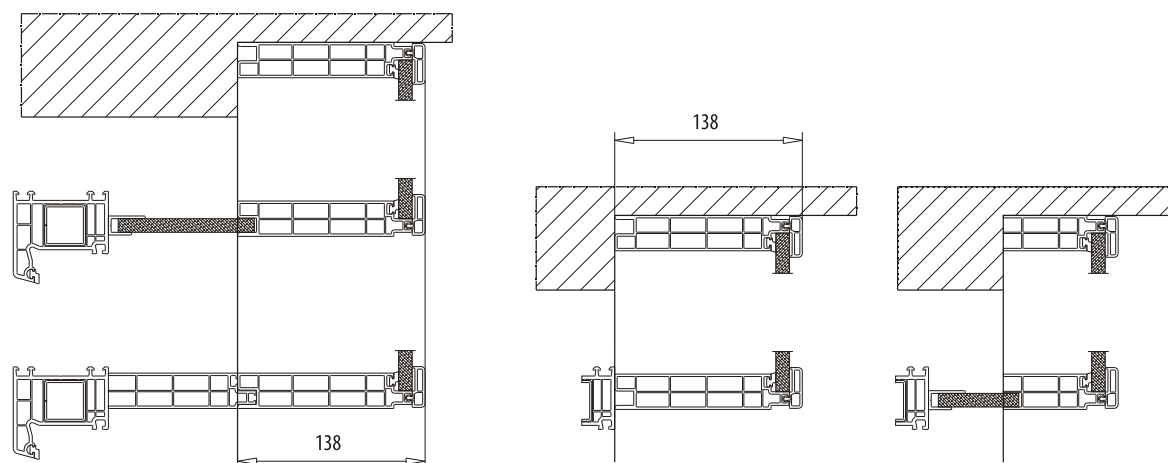
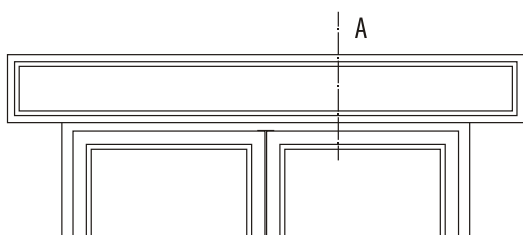
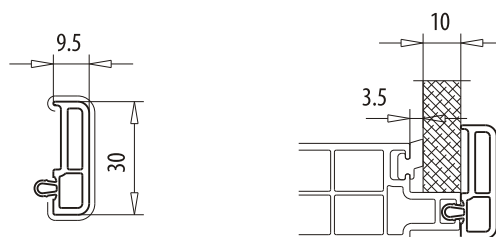
- исполнение белое и с пленкой

№ артикула

109.583

принадлежности

109.582	накладка
---------	----------



немасштабное изображение

М.1:2 / пленка    без пленки    с пленкой \_\_\_\_\_ \* по запросу



декоративная перекладина

25 x 12 мм

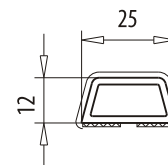
- с клейкой лентой
- исполнение белое и с пленкой

№ артикула

109.587

принадлежности

--	--



декоративная перекладина

40 x 12 мм

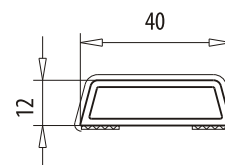
- с клейкой лентой
- исполнение белое и с пленкой

№ артикула

109.588

принадлежности

--	--



декоративная перекладина

55 x 12 мм

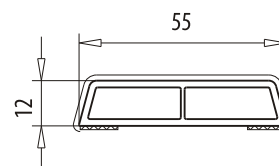
- с клейкой лентой
- исполнение белое и с пленкой

№ артикула

109.589

принадлежности

--	--



декоративная перекладина

25 x 10 мм

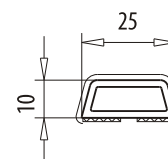
- с клейкой лентой
- исполнение белое и с пленкой

№ артикула

109.590

принадлежности

--	--



декоративная перекладина

40 x 10 мм

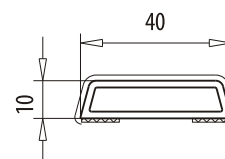
- с клейкой лентой
- исполнение белое и с пленкой

№ артикула

109.591

принадлежности

--	--



М.1:2 / пленка    без пленки    с пленкой \_\_\_\_\_    \* по запросу



перекладина рустикальная  
28 x 15 мм

- исполнение белое и с пленкой

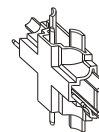
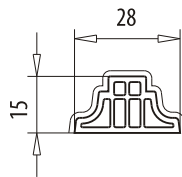
№ артикула

109.114

принадлежности

109.113

соединитель, цвет  
белый



декоративная капитель  
67 x 75 x 29 мм

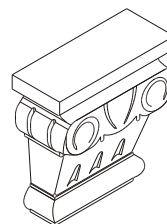
- исполнение белое

№ артикула

146.161

принадлежности

--	--



декоративная капитель  
67 x 115 x 34 мм

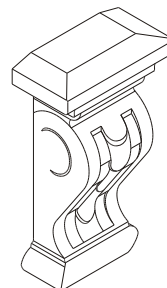
- исполнение белое

№ артикула

146.162

принадлежности

--	--



декоративный соединитель  
54 x 16 x 16 мм

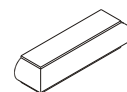
- исполнение белое

№ артикула

146.163

принадлежности

--	--



декоративная капитель  
58 x 134 x 29 мм

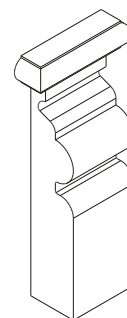
- исполнение белое

№ артикула

146.164

принадлежности

--	--



М.1:2 / пленка    без пленки    с пленкой \_\_\_\_\_    \* по запросу



декоративная планка  
600 x 38 x 10 мм

- исполнение белое

№ артикула  
146.165

принадлежности

--	--

декоративная планка  
800 x 38 x 10 мм

- исполнение белое

№ артикула  
146.166

принадлежности

--	--

декоративная планка  
31 x 74 мм

- исполнение белое и с пленкой

№ артикула  
146.168

принадлежности

146.170	заглушка, цвет белый, коричневый, охра
108.063	зажимный профиль

декоративная планка  
37 x 10,5 мм

- исполнение белое и с пленкой

№ артикула  
146.169

принадлежности

108.063	зажимный профиль
---------	------------------

декоративная капитель  
46 x 84 x 23 мм

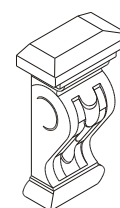
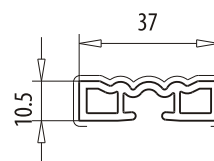
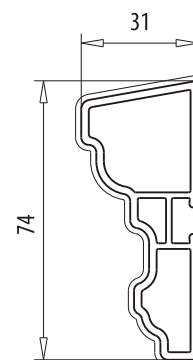
- исполнение белое

№ артикула  
146.172

принадлежности

--	--

немасштабное  
изображение



М.1:2 / пленка без пленки с пленкой \_\_\_\_\_ \* по запросу



декоративный соединитель  
41 x 14 x 16 мм

- исполнение белое

№ артикула

принадлежности

146.173

--	--



декоративная капитель  
41 x 90 x 16 мм

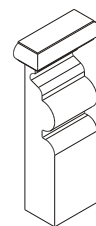
- исполнение белое

№ артикула

принадлежности

146.174

--	--



декоративная планка  
800 x 26 x 10 мм

- исполнение белое

№ артикула

принадлежности

146.176

--	--

немасштабное изображение



декоративная планка  
26 x 10,5 мм

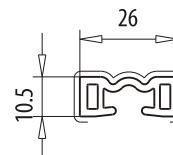
- исполнение белое и с пленкой

№ артикула

принадлежности

146.177

108.063	зажимный профиль
---------	------------------



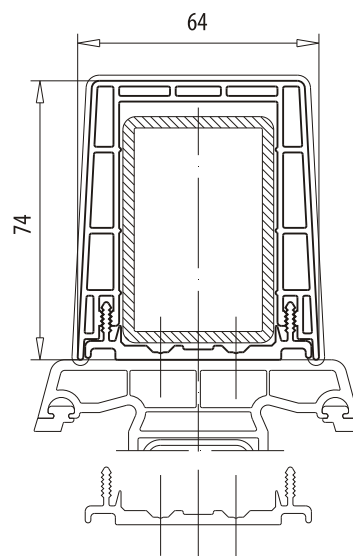
M.1:2 / пленка    без пленки    с пленкой \_\_\_\_\_    \* по запросу

внешний усилитель из двух частей  
74 x 64 мм

- основа для коробки: цвет белый или пленка
- основа для коробки: цвет белый

№ артикула	принадлежности	
114.030	114.031	базовый профиль
114.031	114.030	оболочка внешнего усилителя

принадлежности		
113.011		усилитель 60,0 x 40,0 x 1,5 мм $I_x = 7,82 \text{ см}^4$ , $I_y = 14,62 \text{ см}^4$
113.011.2		усилитель 60,0 x 40,0 x 2,0 мм $I_x = 10,03 \text{ см}^4$ , $I_y = 18,87 \text{ см}^4$
113.011.3		усилитель 60,0 x 40,0 x 3,0 мм $I_x = 13,93 \text{ см}^4$ , $I_y = 26,50 \text{ см}^4$

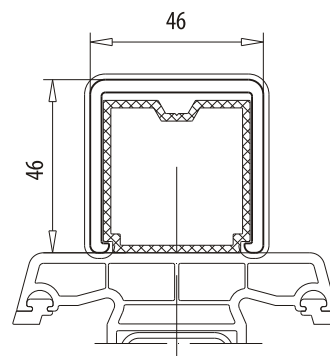


внешний усилитель  
46 x 46 мм

- исполнение белое и с пленкой

№ артикула
109.195

принадлежности		
115.089		алюминиевый усилитель 39,0 x 40,5 x 2,0 мм $I_x = 7,31 \text{ см}^4$ , $I_y = 6,89 \text{ см}^4$



M.1:2 / пленка    без пленки    с пленкой \_\_\_\_\_    \* по запросу





внешний усилитель  
58 x 28 мм

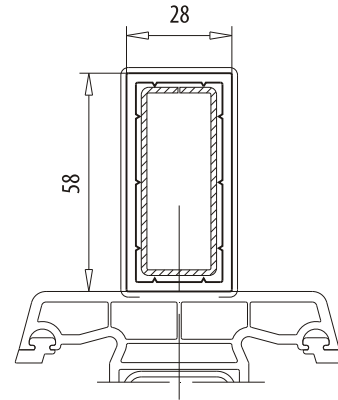
- исполнение белое и с пленкой

№ артикула

109.082

принадлежности

113.047		усилитель 50,0 x 20,0 x 1,5 мм $I_x = 1,38 \text{ см}^4$ , $I_y = 5,88 \text{ см}^4$	
---------	--	--	--



внешний усилитель  
68 x 48 мм

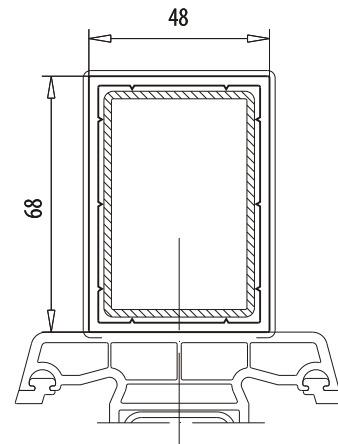
- исполнение белое и с пленкой

№ артикула

109.081

принадлежности

113.011		усилитель 60,0 x 40,0 x 1,5 мм $I_x = 7,82 \text{ см}^4$ , $I_y = 14,62 \text{ см}^4$	
113.011.2		усилитель 60,0 x 40,0 x 2,0 мм $I_x = 10,03 \text{ см}^4$ , $I_y = 18,87 \text{ см}^4$	
113.011.3		усилитель 60,0 x 40,0 x 3,0 мм $I_x = 13,93 \text{ см}^4$ , $I_y = 26,50 \text{ см}^4$	



внешний усилитель  
100 x 58 мм

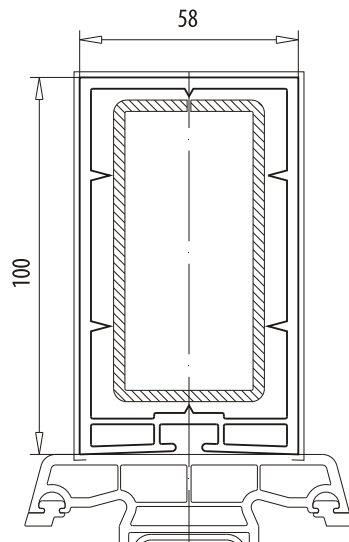
- исполнение белое и с пленкой

№ артикула

114.003

принадлежности

113.015.3		усилитель 80,0 x 40,0 мм x 3,0 мм $I_x = 18,50 \text{ см}^4$ , $I_y = 55,50 \text{ см}^4$	
-----------	--	---	--



M.1:2 / пленка    без пленки    с пленкой \_\_\_\_\_    \* по запросу



2

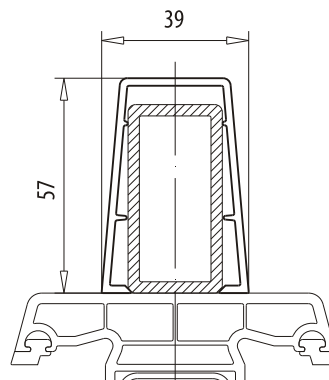
**внешний усилитель**  
57 x 39 мм

- исполнение белое

№ артикула  
**114.018**

принадлежности

113.161.3		усилитель 50,0 x 25,0 x 3,0 мм $I_x = 3,95 \text{ см}^4$ , $I_y = 12,36 \text{ см}^4$	
-----------	--	---	--



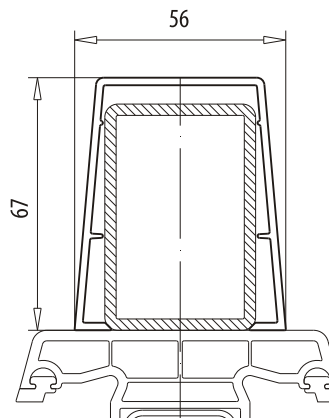
**внешний усилитель**  
67 x 56 мм

- исполнение белое

№ артикула  
**114.019**

принадлежности

113.011		усилитель 60,0 x 40,0 x 1,5 мм $I_x = 7,82 \text{ см}^4$ , $I_y = 14,62 \text{ см}^4$	
113.011.2		усилитель 60,0 x 40,0 x 2,0 мм $I_x = 10,03 \text{ см}^4$ , $I_y = 18,87 \text{ см}^4$	
113.011.3		усилитель 60,0 x 40,0 x 3,0 мм $I_x = 13,93 \text{ см}^4$ , $I_y = 26,50 \text{ см}^4$	



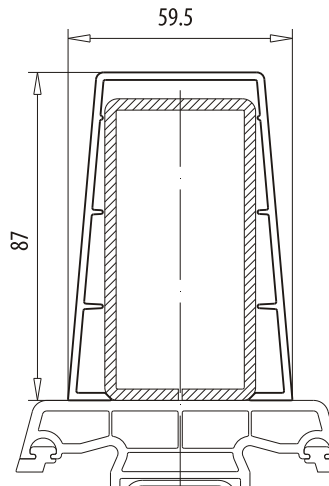
**внешний усилитель**  
87 x 59,5 мм

- исполнение белое

№ артикула  
**114.020**

принадлежности

113.015.3		усилитель 80,0 x 40,0 мм x 3,0 мм $I_x = 18,50 \text{ см}^4$ , $I_y = 55,50 \text{ см}^4$	
-----------	--	---	--



М.1:2 / пленка    без пленки    с двух сторон \_\_\_\_\_    с одной стороны -----

\* по запросу



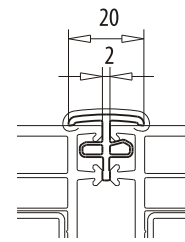
соединитель  
17,5 x 20 мм

- устанавливается только вертикально
- исполнение белое и с пленкой

№ артикула  
116.217

принадлежности

--	--



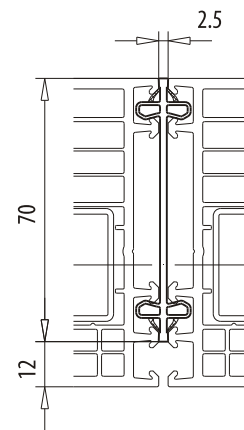
соединитель  
70 x 2,5 мм

- устанавливается только вертикально
- цвет белый, коричневый и карамель

№ артикула  
116.019

принадлежности

--	--



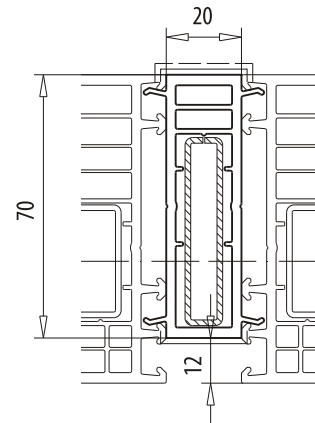
соединитель  
70 x 20 мм

- исполнение белое и с пленкой

№ артикула  
116.201

принадлежности

113.013		усилитель 50,0 x 10,0 x 1,5 мм $I_x = 0,28 \text{ см}^4, I_y = 4,36 \text{ см}^4$	
113.013.3		усилитель 50,0 x 10,0 мм $I_x = 0,42 \text{ см}^4, I_y = 10,42 \text{ см}^4$	



М.1:2 / пленка    без пленки    с двух сторон \_\_\_\_\_    с одной стороны -----

\* по запросу



соединитель

14 x 35 мм

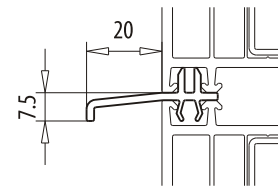
- устанавливается только горизонтально
- исполнение белое

№ артикула

116.053

принадлежности

--	--



соединитель

142 x 125 мм

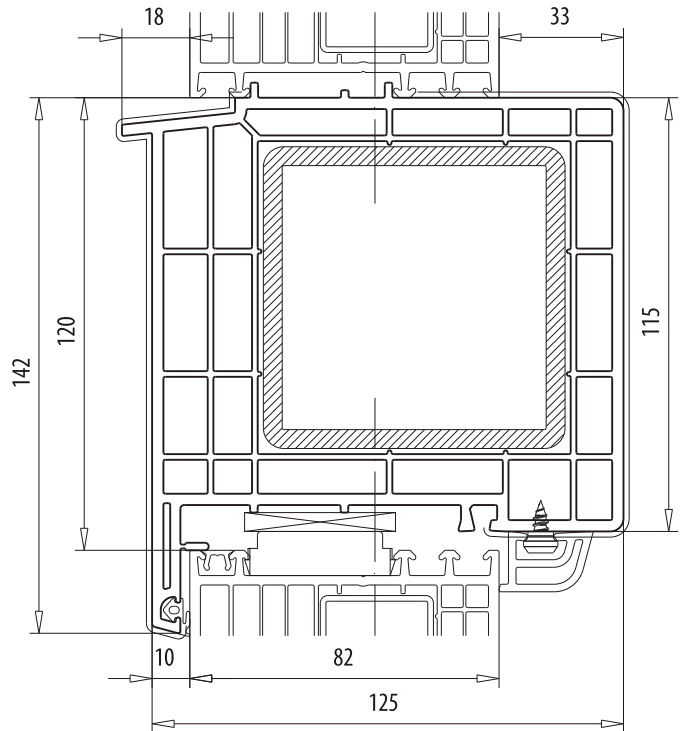
- устанавливается только горизонтально
- исполнение белое и с пленкой

№ артикула

116.052\*

принадлежности

113.207.5		усилитель 80,0 x 80,0 x 5,0 мм $I_x = 137,4 \text{ см}^4$ , $I_y = 137,4 \text{ см}^4$	
112.001		уплотнение	
например, 109.346		защитная планка	



угловой соединитель 90°

95 x 95 мм

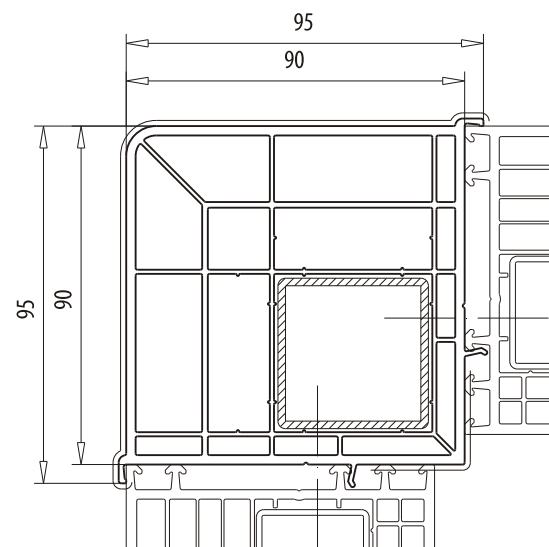
- устанавливается только вертикально
- исполнение белое и с пленкой

№ артикула

116.214\*

принадлежности

113.281.2		усилитель 40,0 x 40,0 x 2,0 мм $I_x = 7,21 \text{ см}^4$ , $I_y = 7,21 \text{ см}^4$	
141.448.1		монтажная пластина	



М.1:2 / пленка    без пленки    с двух сторон \_\_\_\_\_    с одной стороны -----    \* по запросу

соединитель с изменяемым углом  
106 x 106 мм

- устанавливается только вертикально
- исполнение белое и с пленкой
- пленка с одной стороны = нестандартный цвет, размер угла 90° - 200°

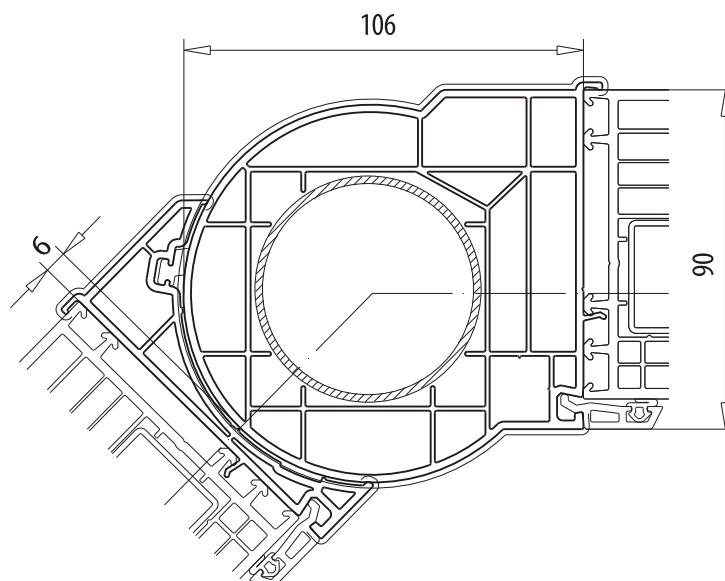
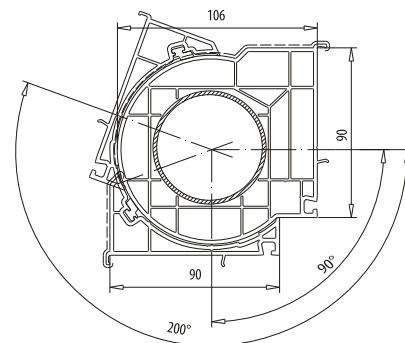
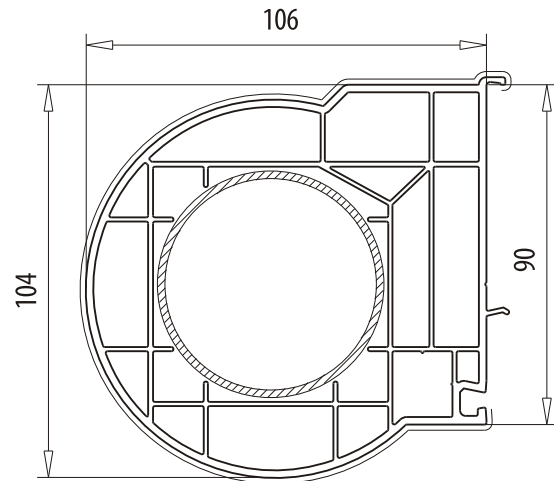
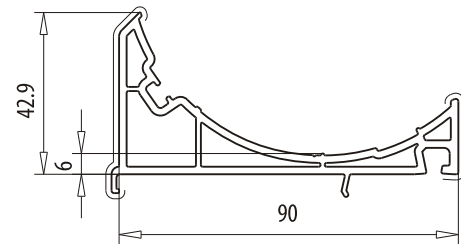
№ артикула

принадлежности

116.215*	116.216	круглый соединитель
116.216*	116.215	присоединительный профиль

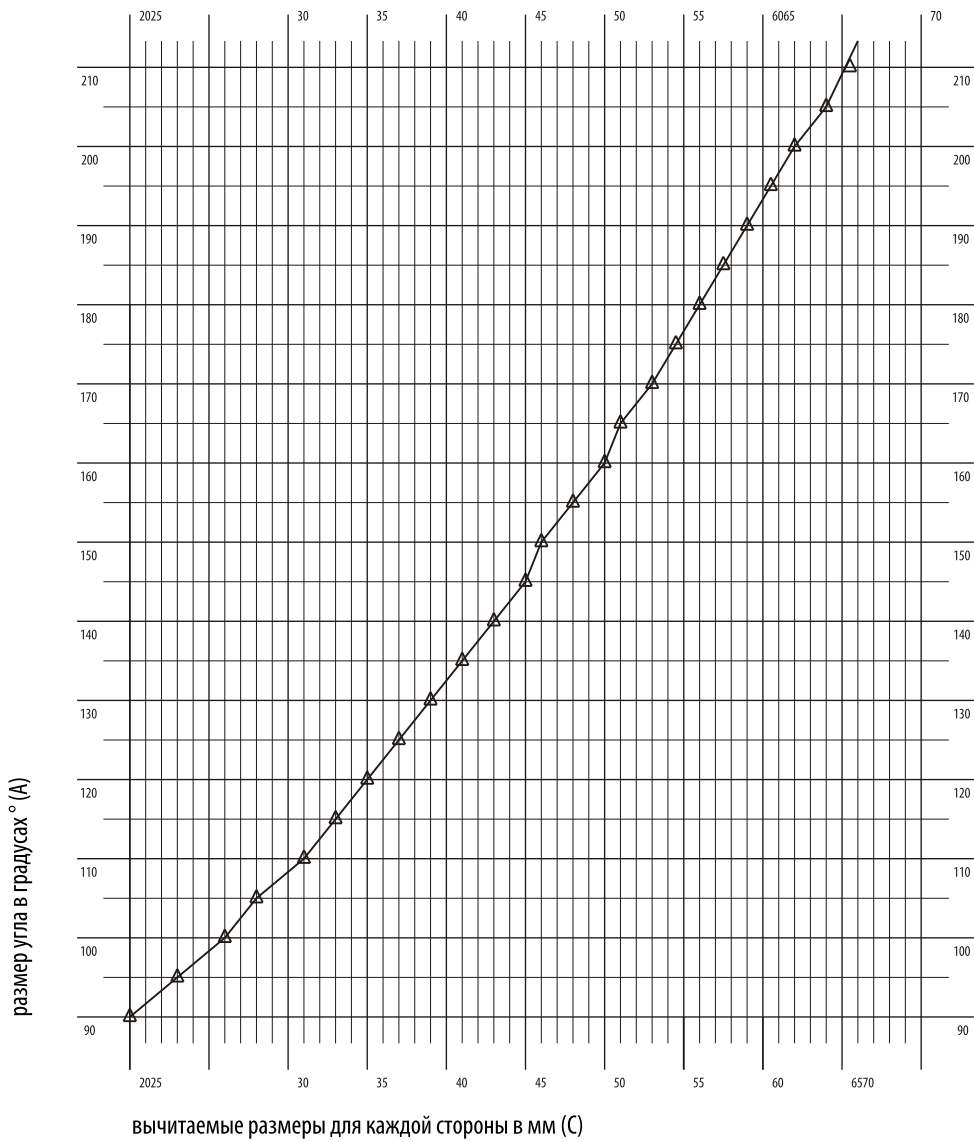
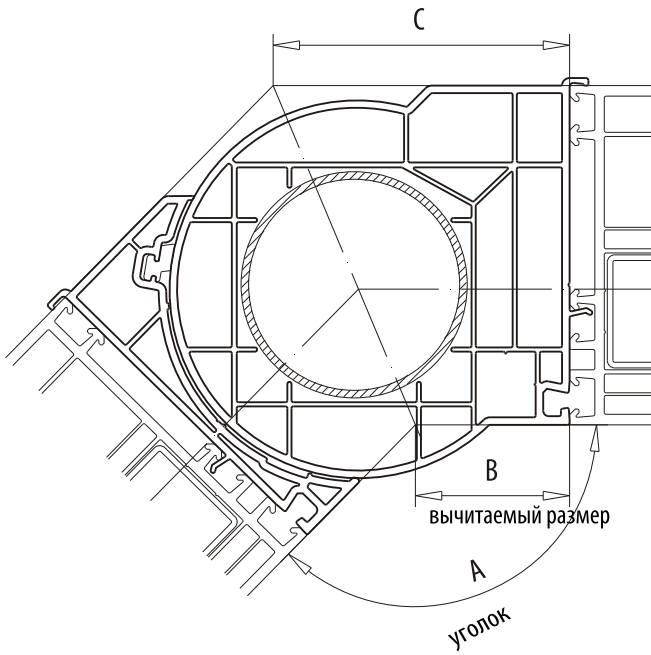
принадлежности

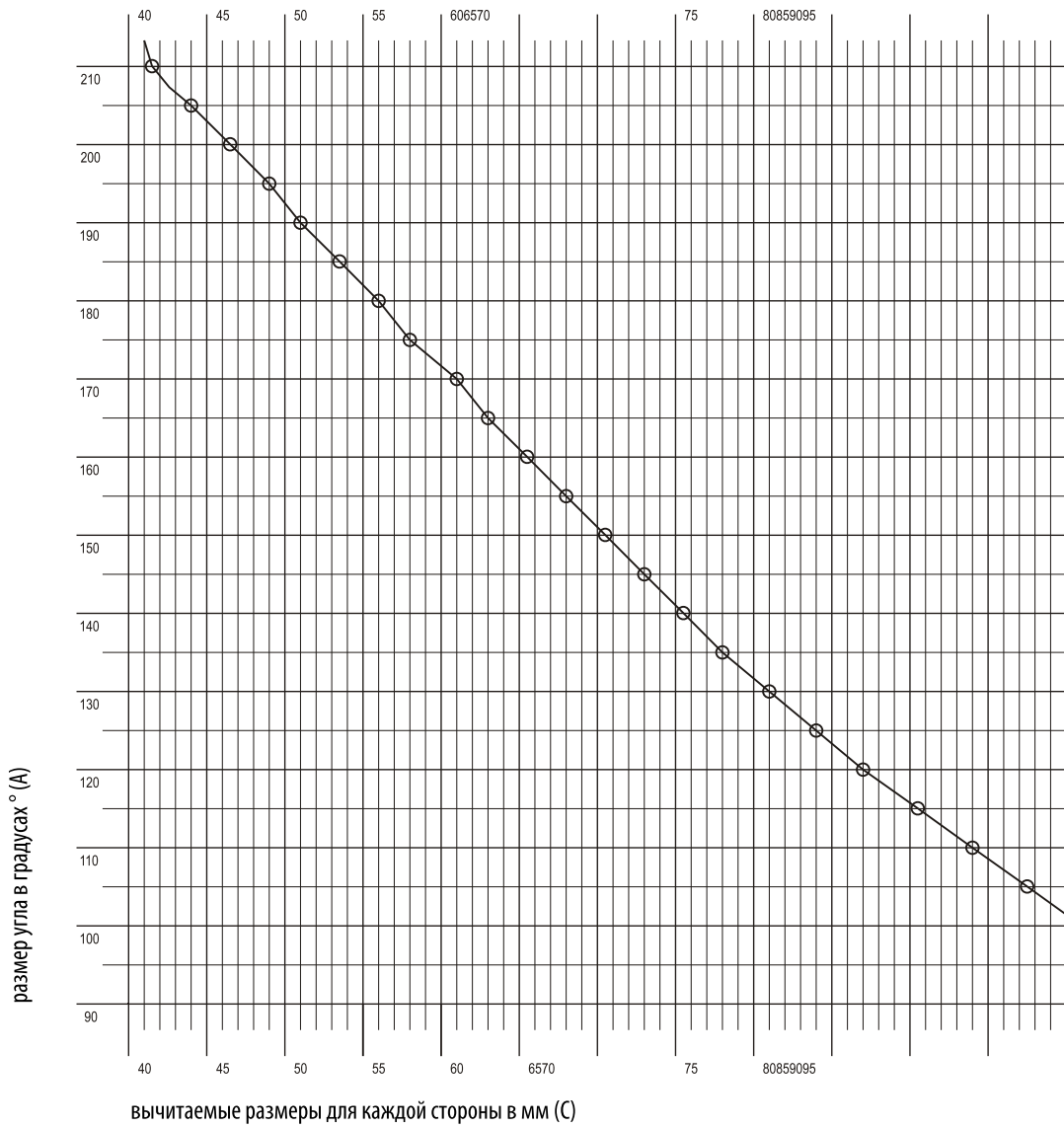
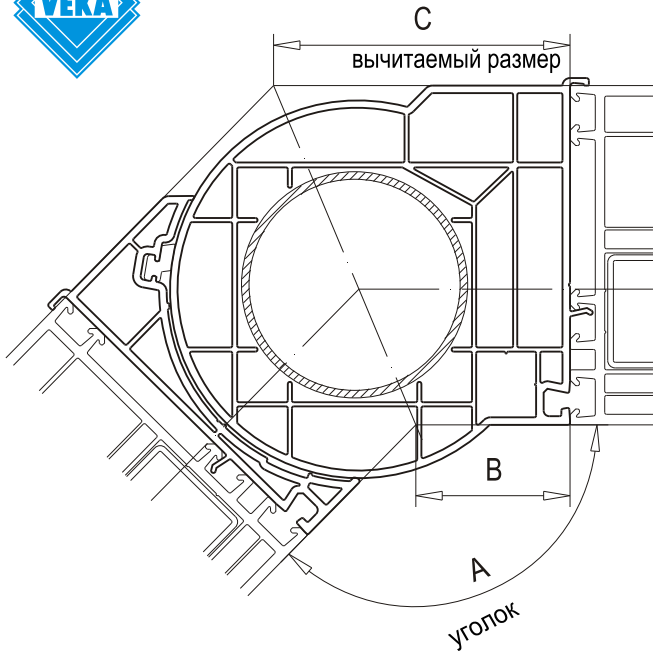
113.054.2		усилитель Ø 60,0 x 2,0 мм Ix = 15,34 см <sup>4</sup>	
113.053.2		усилитель 50,0 x 50,0 x 2,0 мм Ix = 14,46 см <sup>4</sup> , Iy = 14,46 см <sup>4</sup>	
112.253		уплотнение	
107.208		штапик 6,0 x 21 мм	
112.022		уплотнение черное и коричневое	
141.448.1		монтажная пластина	



М.1:2 / пленка    без пленки    с двух сторон \_\_\_\_\_    с одной стороны - - - - -    \* по запросу

2





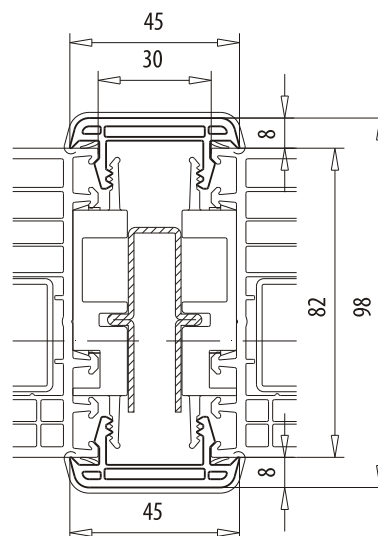
фасадный соединитель  
накладка 8 x 45 мм

- устанавливается только вертикально
- исполнение белое и с пленкой

№ артикула  
**116.210**

принадлежности

113.347		усилитель 49,0 x 25,0 x 1,5 мм $I_x = 0,87 \text{ см}^4$ , $I_y = 3,72 \text{ см}^4$	
113.348		усилитель 70,0 x 25,0 x 1,5 мм $I_x = 1,18 \text{ см}^4$ , $I_y = 10,44 \text{ см}^4$	
113.013.3		усилитель 50,0 x 10,0 мм $I_x = 0,42 \text{ см}^4$ , $I_y = 10,42 \text{ см}^4$	
109.672		дистанционная рамка	
141.446.1		монтажная пластина	



М.1:2 / пленка

нет

да \_\_\_\_\_

\* по запросу



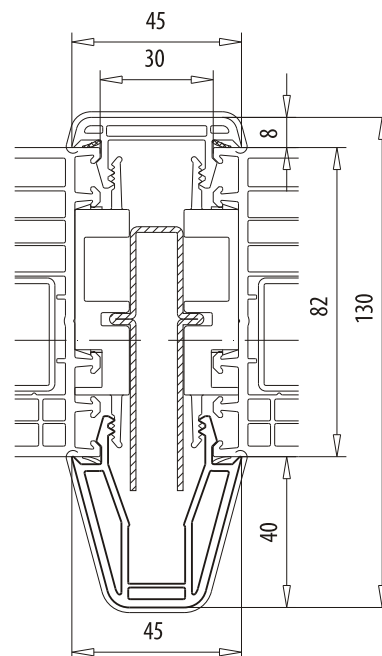
фасадный соединитель  
накладка 40 x 45 мм

- устанавливается только вертикально
- исполнение белое и с пленкой

№ артикула  
**116.211**

принадлежности

113.348		усилитель 70,0 x 25,0 x 1,5 мм $I_x = 1,18 \text{ см}^4$ , $I_y = 10,44 \text{ см}^4$	
113.120.3		усилитель 80,0 x 10,0 мм $I_x = 0,67 \text{ см}^4$ , $I_y = 42,63 \text{ см}^4$	
113.122.3		усилитель 100,0 x 10,0 мм $I_x = 0,83 \text{ см}^4$ , $I_y = 83,28 \text{ см}^4$	
116.210		маскирующий профиль малый	
109.672		дистанционная рамка	
141.446.1		монтажная пластина	



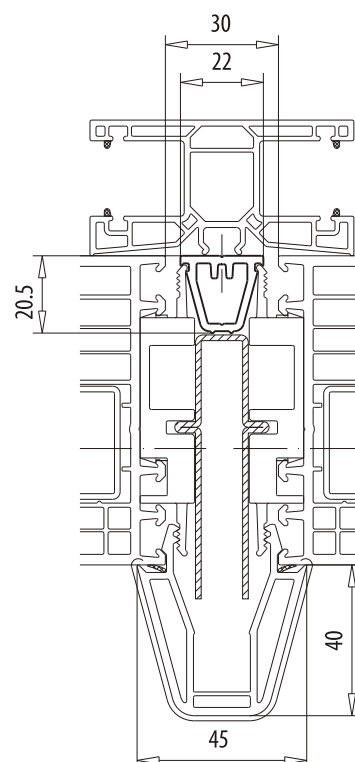
фасадный соединитель  
вставка  
20,5 x 22 мм

- вставка устанавливается только вертикально
- исполнение белое

№ артикула  
**116.213**

принадлежности

113.348		усилитель 70,0 x 25,0 x 1,5 мм $I_x = 1,18 \text{ см}^4$ , $I_y = 10,44 \text{ см}^4$	
116.211		маскирующий профиль большой	
109.672		дистанционная рамка	
141.446.1		монтажная пластина	



М.1:2 / пленка  нет  да \_\_\_\_\_  \* по запросу

фасадный горизонтальный соединитель

49 x 76,1 мм

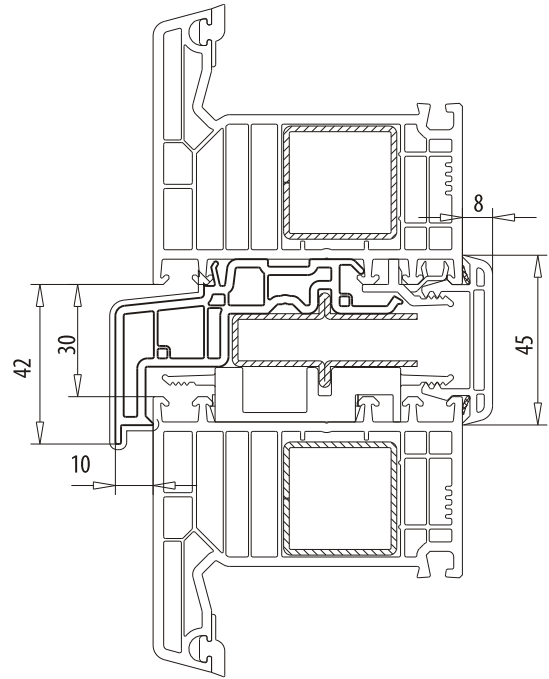
- устанавливается только горизонтально
- исполнение белое и с пленкой

№ артикула

116.212\*

принадлежности

113.347		усилитель 49,0 x 25,0 x 1,5 мм $I_x = 0,87 \text{ см}^4$ , $I_y = 3,72 \text{ см}^4$	
116.210		маскирующий профиль малый	
109.672		дистанционная рамка	
109.673		дистанционная рамка	
141.447.1		монтажная пластина	



фасадный горизонтальный соединитель

49 x 76,1 мм

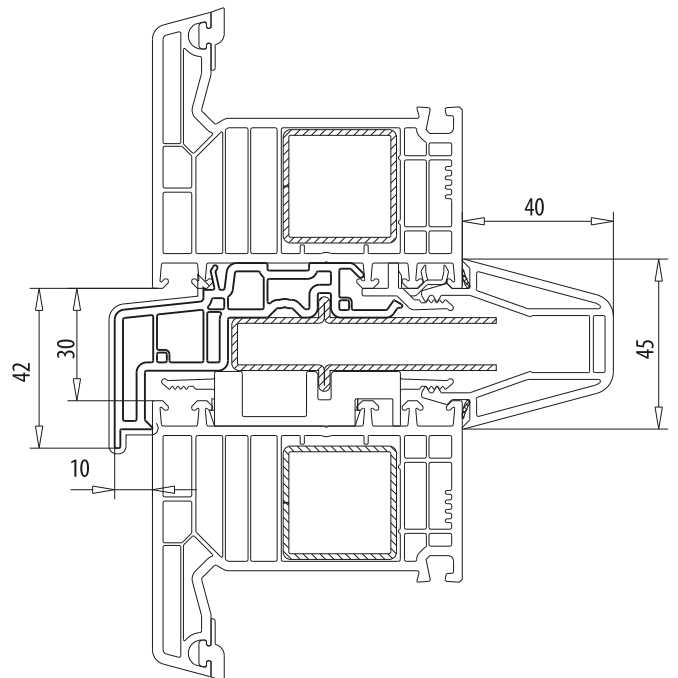
- устанавливается только горизонтально
- исполнение белое и с пленкой

№ артикула

116.212\*

принадлежности

113.348		усилитель 70,0 x 25,0 x 1,5 мм $I_x = 1,18 \text{ см}^4$ , $I_y = 10,44 \text{ см}^4$	
116.211		маскирующий профиль большой	
109.672		дистанционная рамка	
109.673		дистанционная рамка	
141.447.1		монтажная пластина	



М.1:2 / пленка  нет  да \_\_\_\_\_  \* по запросу



## Комбинации профилей

<b>Окно / балконная дверь, м. 1:2</b>	<b>3.3</b>
■ глухое остекление -----	3.3
■ 2-ств. окно -----	3.4
■ 1-ств. окно -----	3.8
■ 2-ств. окно с импостом-----	3.12
■ 2-ств. окно со штульпом-----	3.16
<b>Входная дверь, м. 1:2</b>	<b>3.19</b>
■ створка 125 мм -----	3.19
Офисная дверь, м. 1:2	3.27
■ створка 114 мм -----	3.27
Поворотно-откидная дверь, м. 1:2	3.34
■ створка 114 мм -----	3.34
■ створка 84 мм -----	3.42
<b>Нестандартные конструкции, м. 1:2</b>	<b>3.51</b>
■ входная дверь со спец.заполнением -----	3.51
■ створки для вклеивания стеклопакета -----	3.55

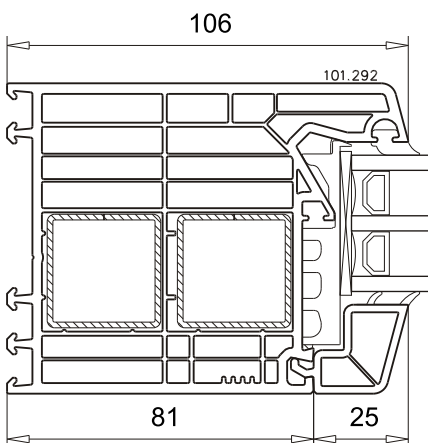
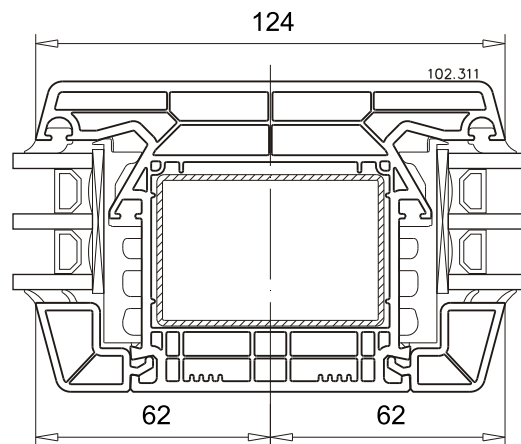
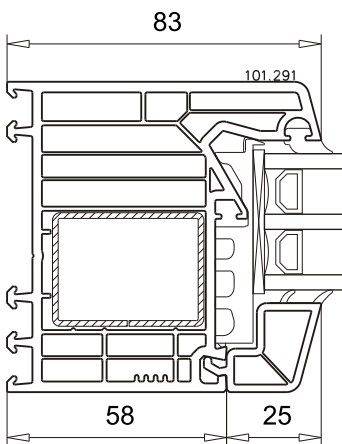
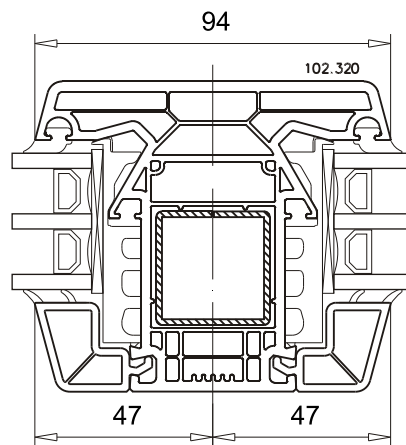
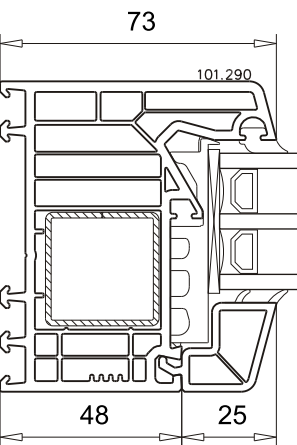
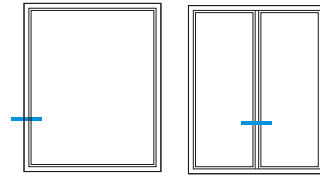


**i** Информация

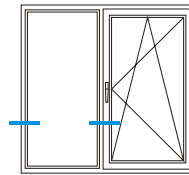
Комбинации профилей для окон, балконных дверей, офисных дверей и поворотно-откидных дверей представлены как варианты со средним уплотнением. Комбинации профилей для входных дверей представлены как варианты с фальцевым уплотнением. Размеры створок не должны превышать максимально допустимых!

Одностворчатое окно  
глухое остекление и глухое остекление с импостом

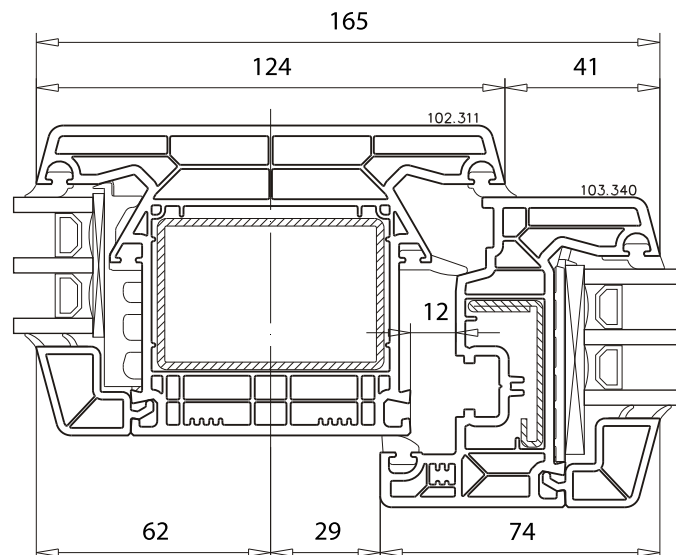
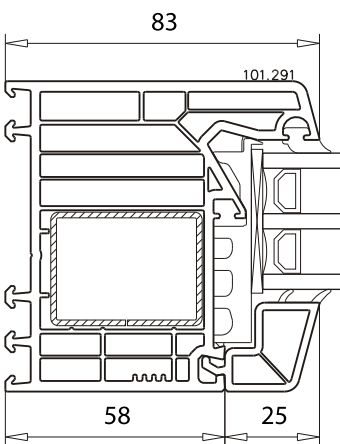
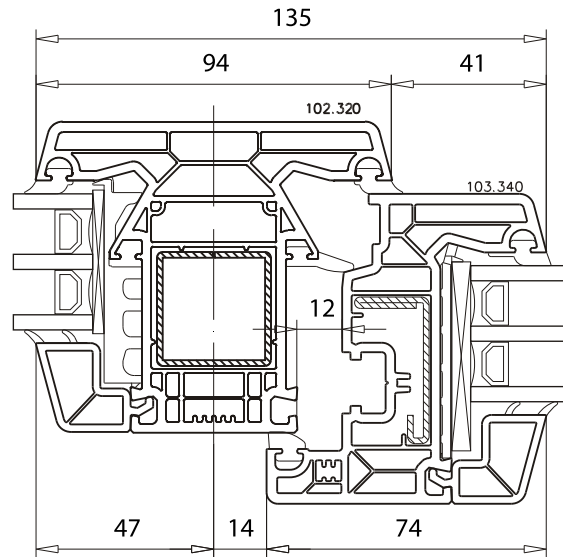
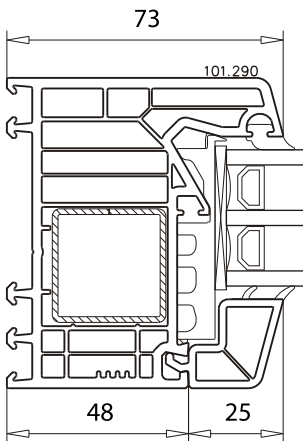
Комбинации профилей м.1:2



Двустворчатое окно  
 глухое остекление и поворотно-откидная  
 створка  
 Комбинации профилей м.1:2

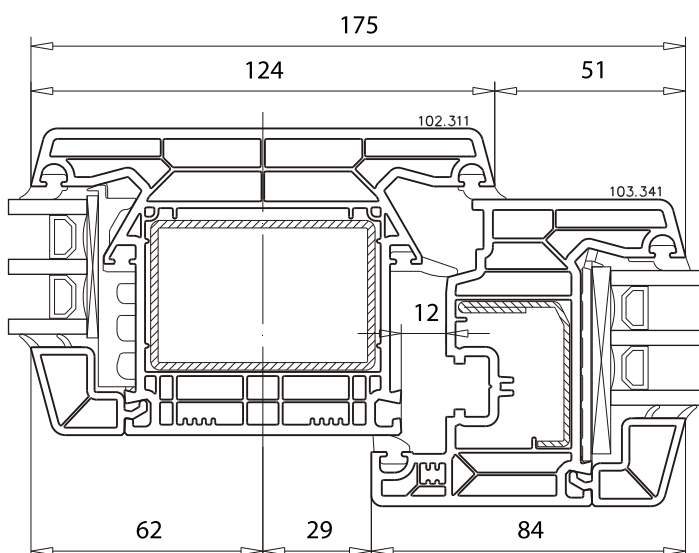
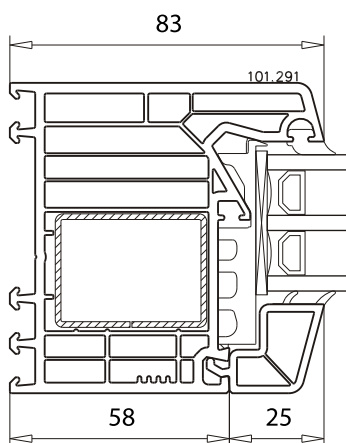
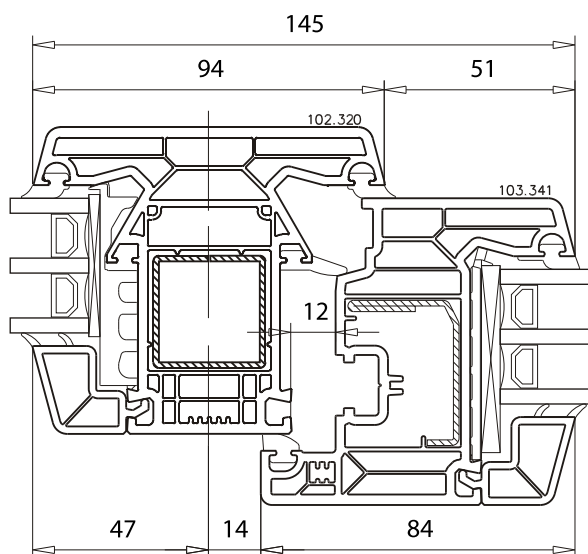
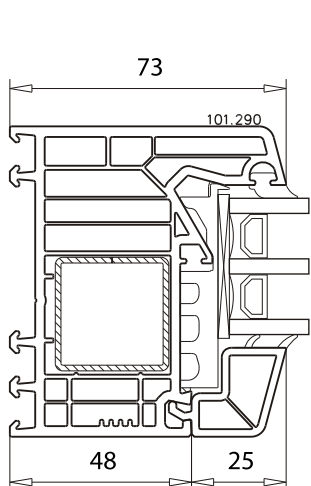
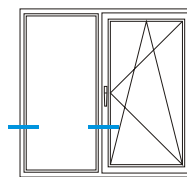


3

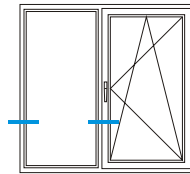


Двустворчатое окно  
 глухое остекление и поворотно-откидная створка

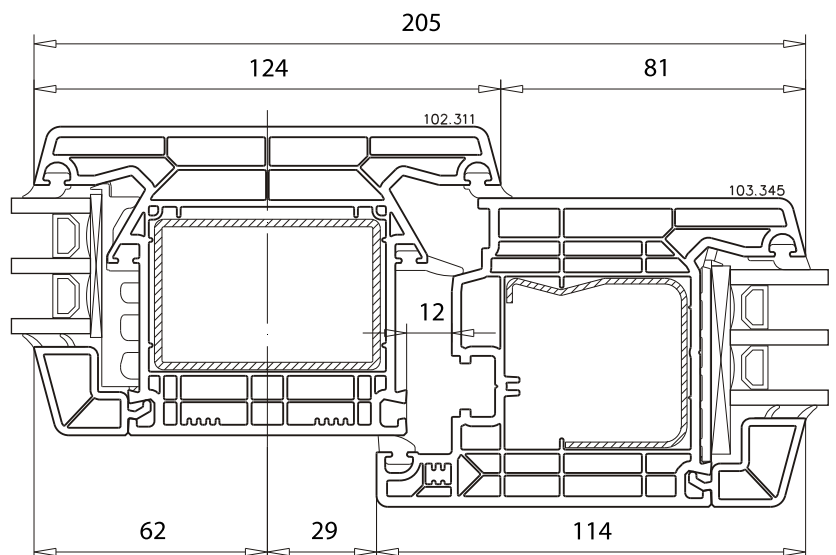
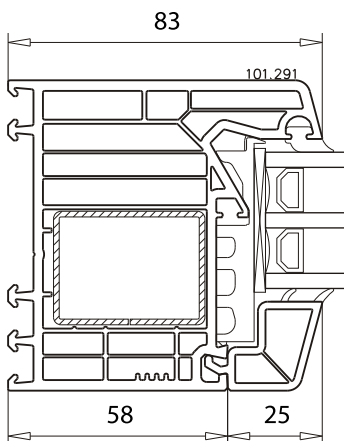
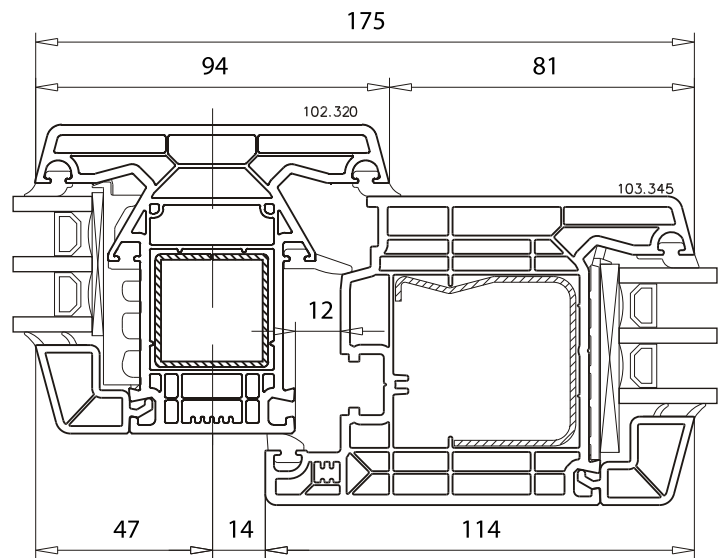
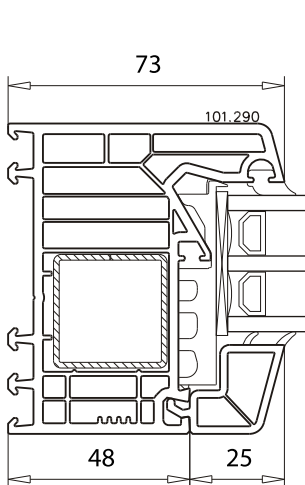
Комбинации профилей 1:2



Двустворчатое окно  
 глухое остекление и поворотно-  
 откидная створка  
 Комбинации профилей м.1:2



3

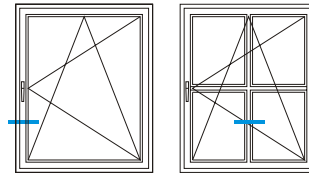




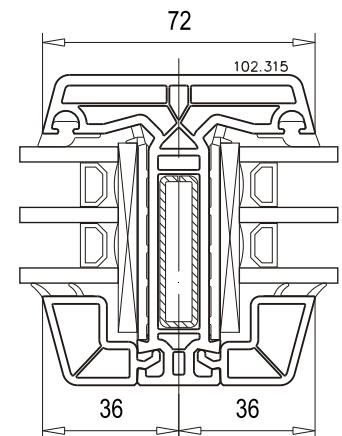
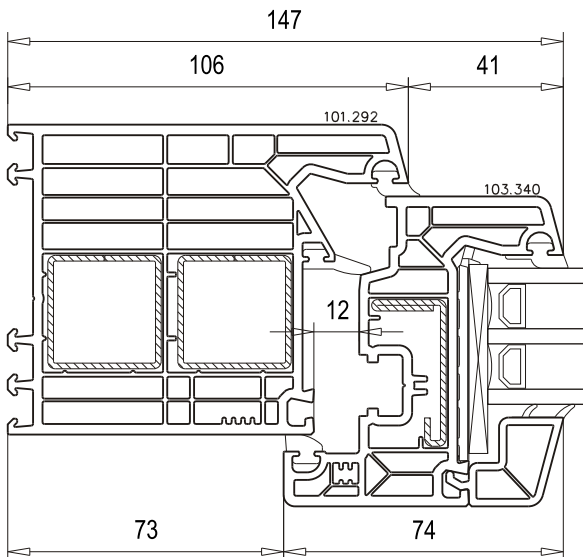
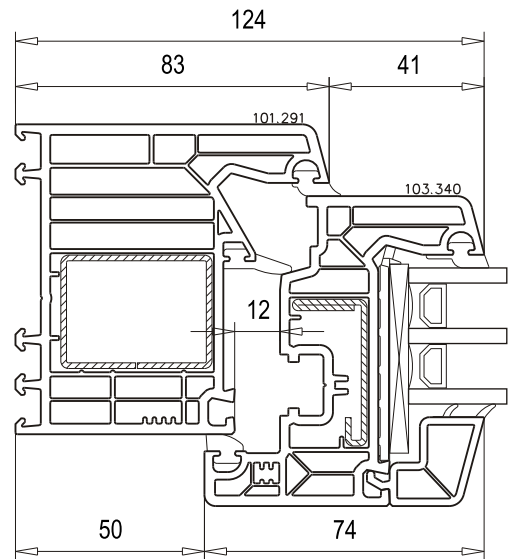
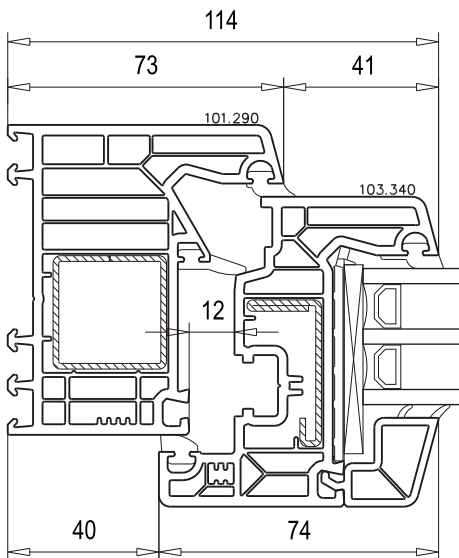


Одностворчатое окно  
и одностворчатое окно с перекладиной

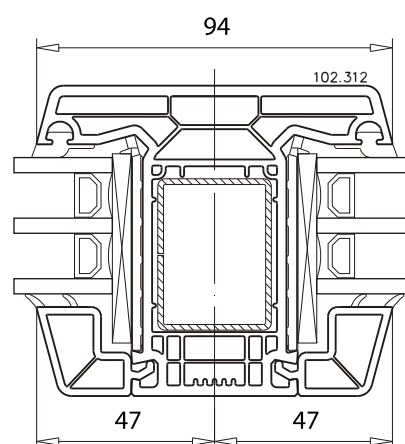
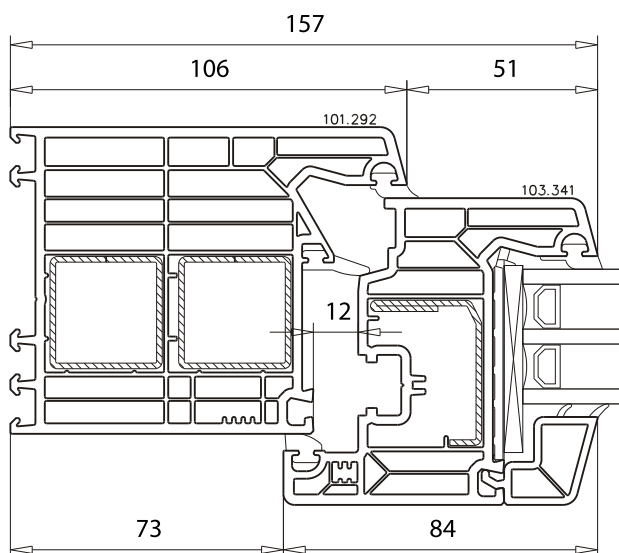
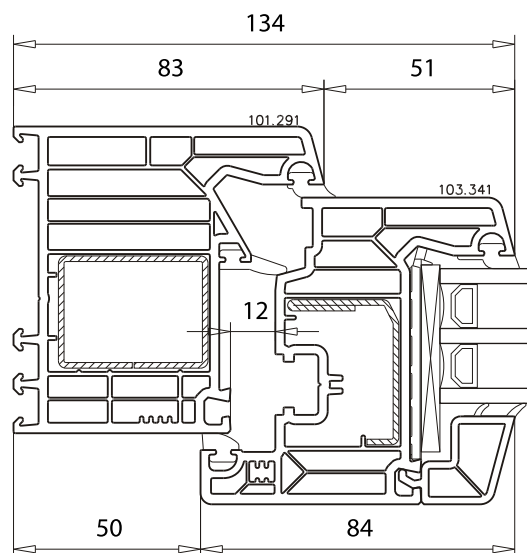
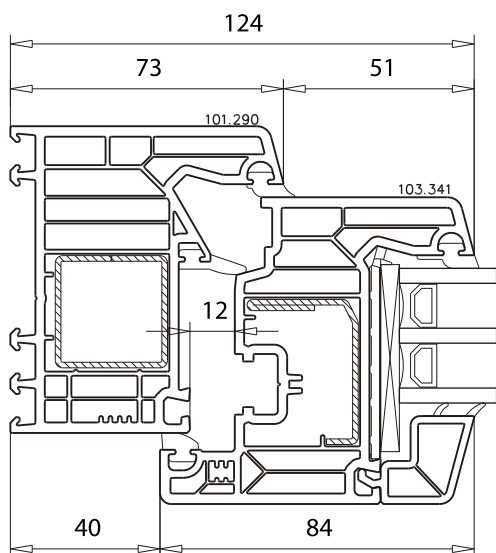
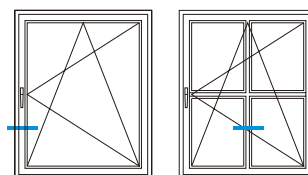
Комбинации профилей 1:2



3

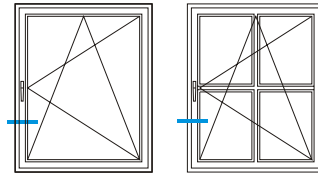


Одностворчатое окно  
и одностворчатое окно с  
перекладной  
Комбинации профилей м.1:2

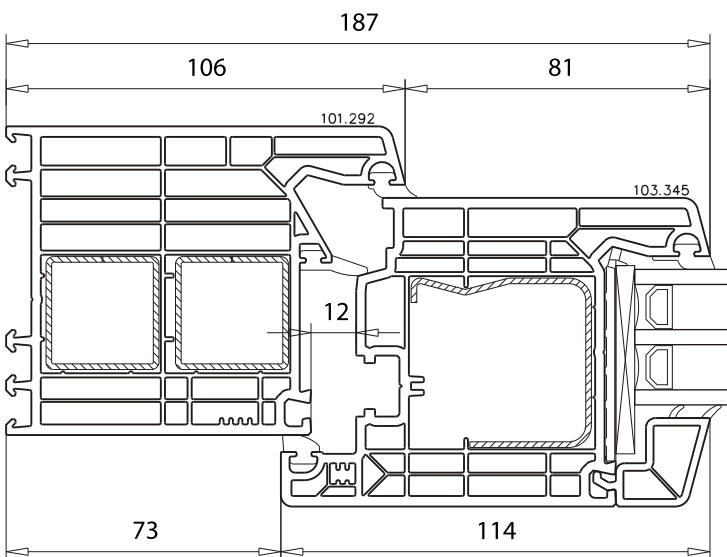
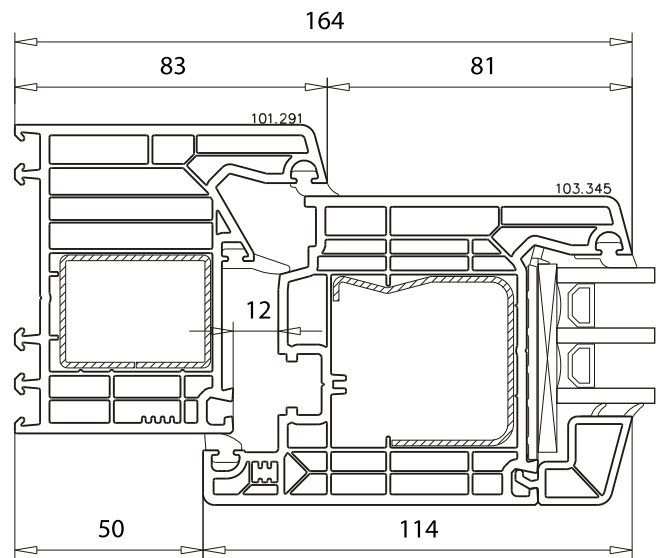
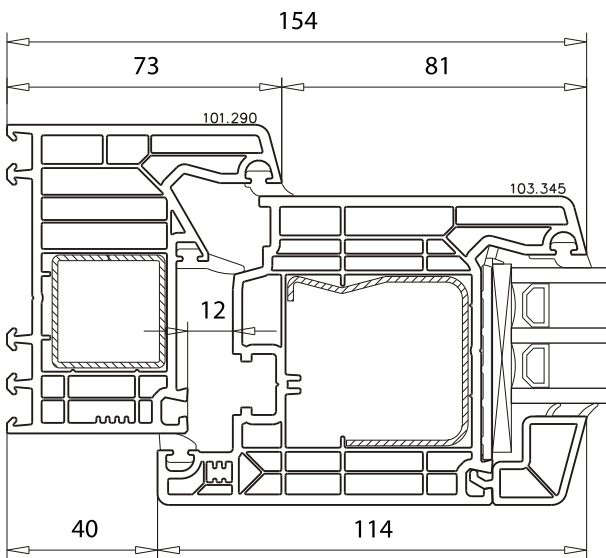


Одностворчатое окно

Комбинации профилей м.1:2



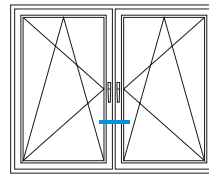
3



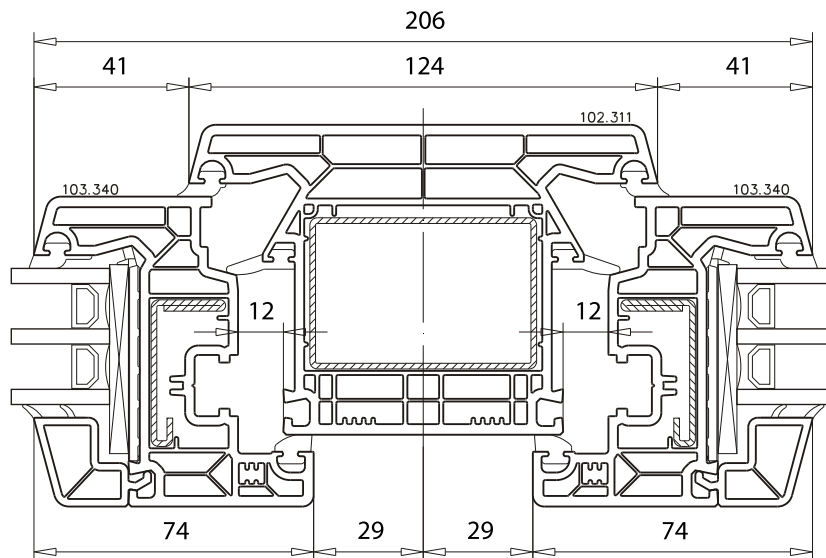
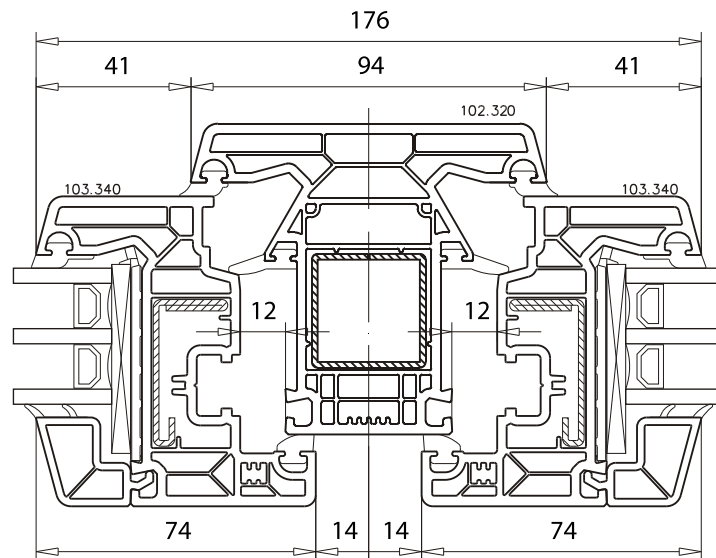


Двустворчатое окно  
с импостом

Комбинации профилей м.1:2

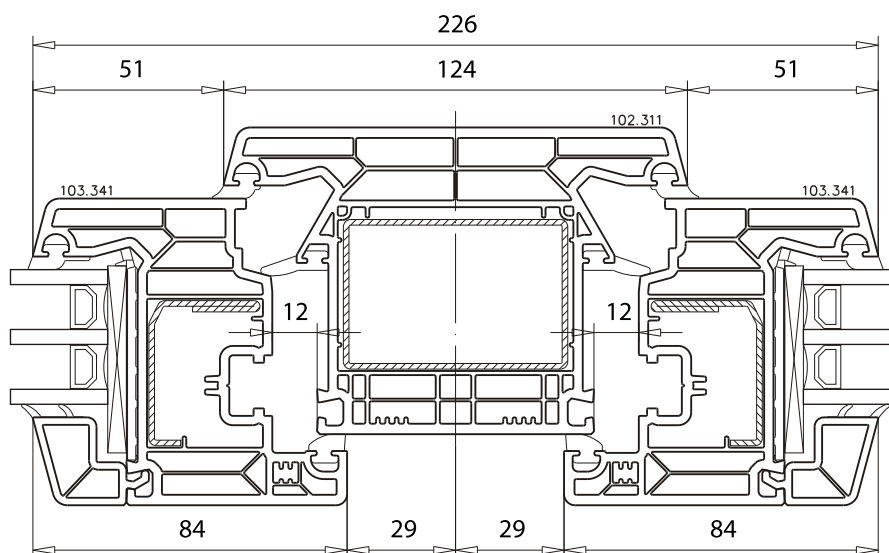
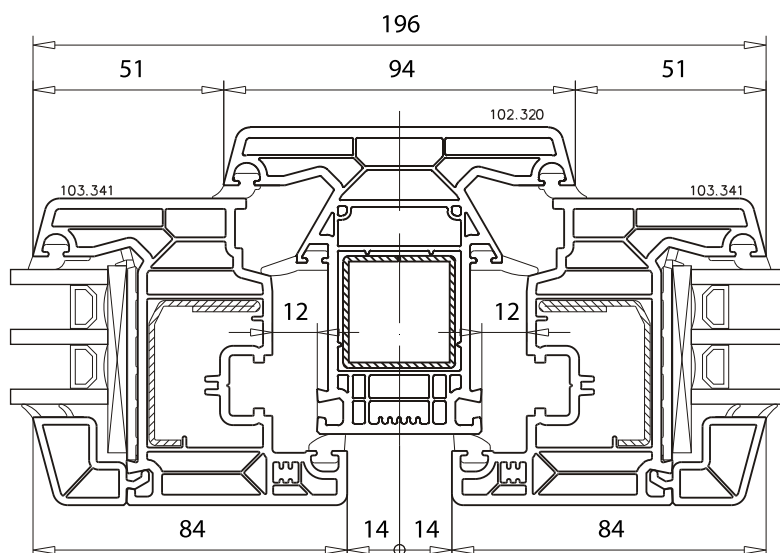
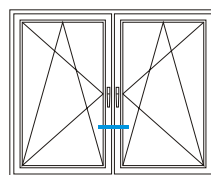


3



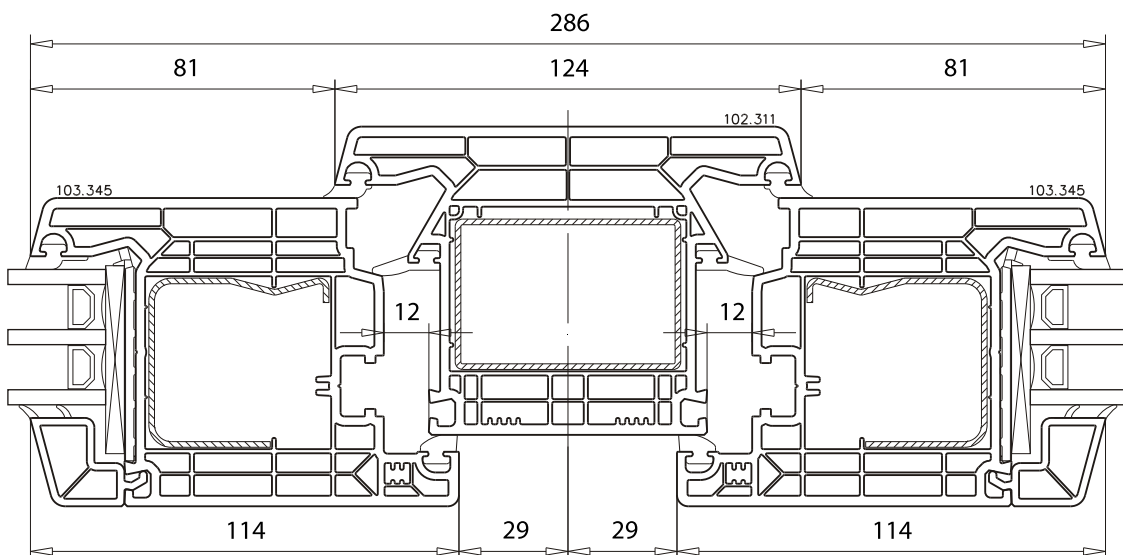
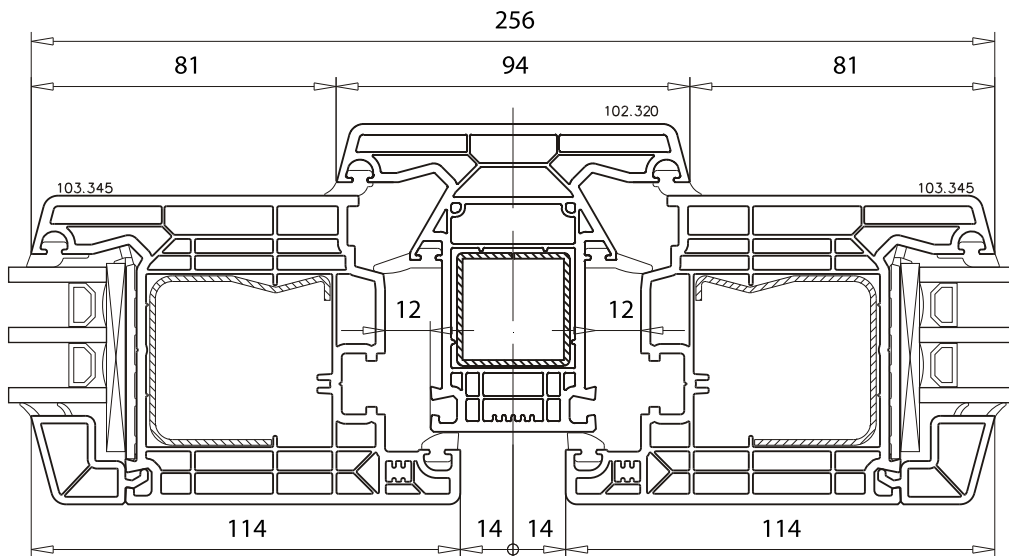
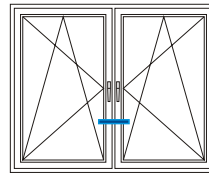
Двустворчатое окно  
с импостом

Комбинации профилей м.1:2



Двустворчатое окно  
с импостом

Комбинации профилей м.1:2

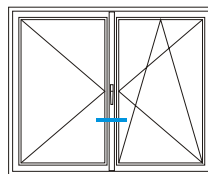




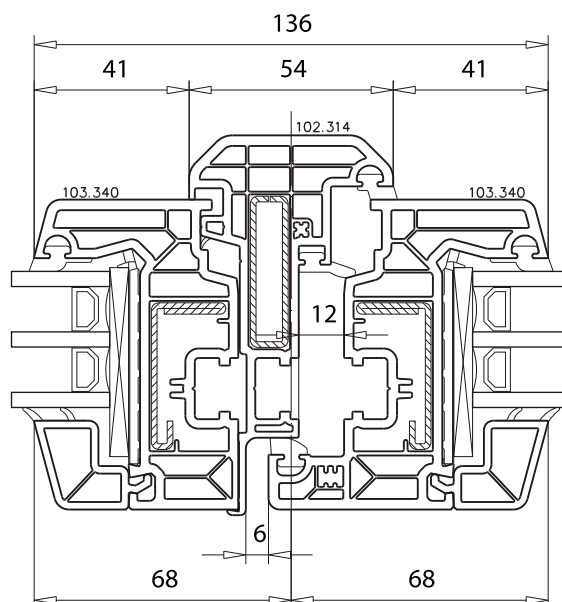
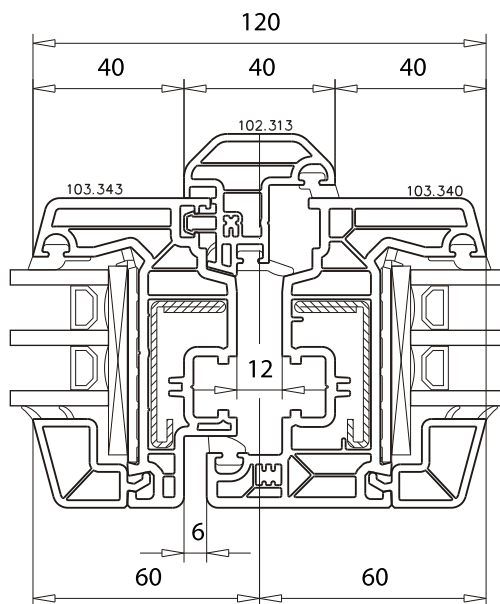


Двустворчатое окно  
со штульпом

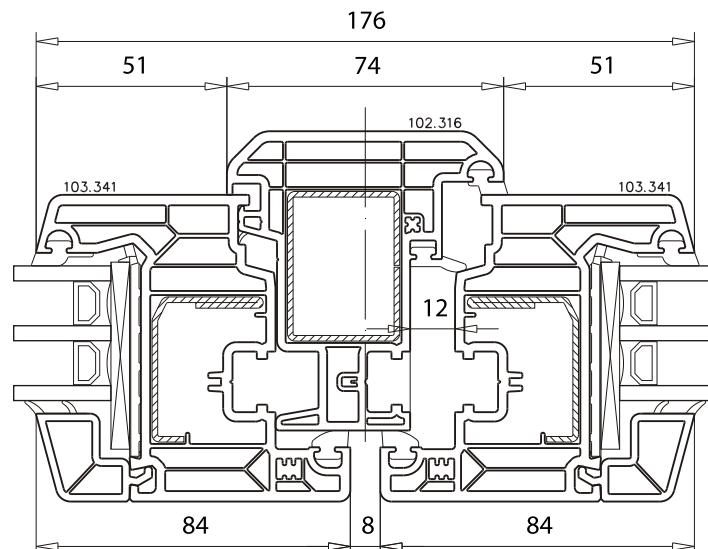
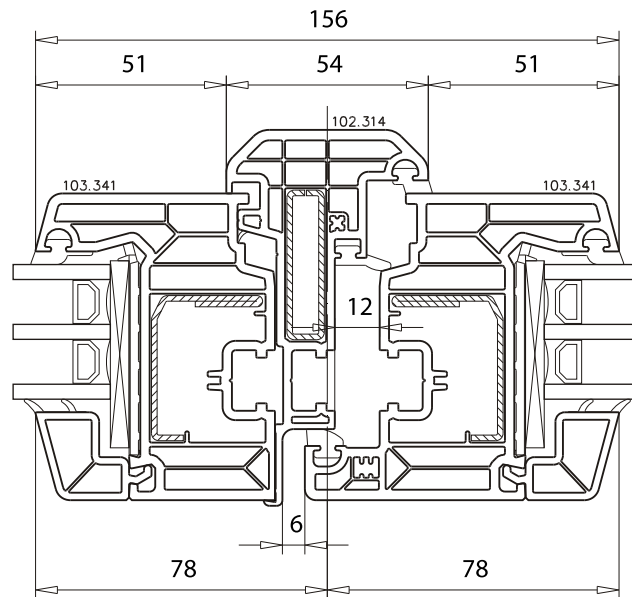
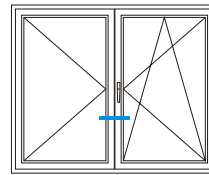
Комбинации профилей м.1:2



3

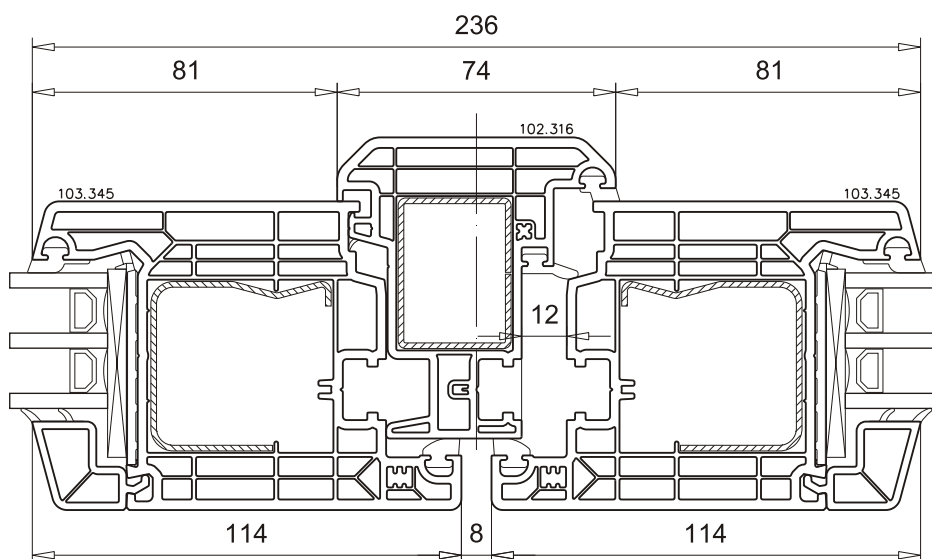
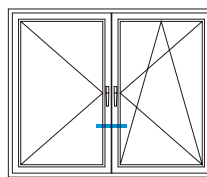


Двустворчатое окно со штульпом  
 Комбинации профилей м.1:2



Двустворчатое окно  
со штульпом

Комбинации профилей м.1:2



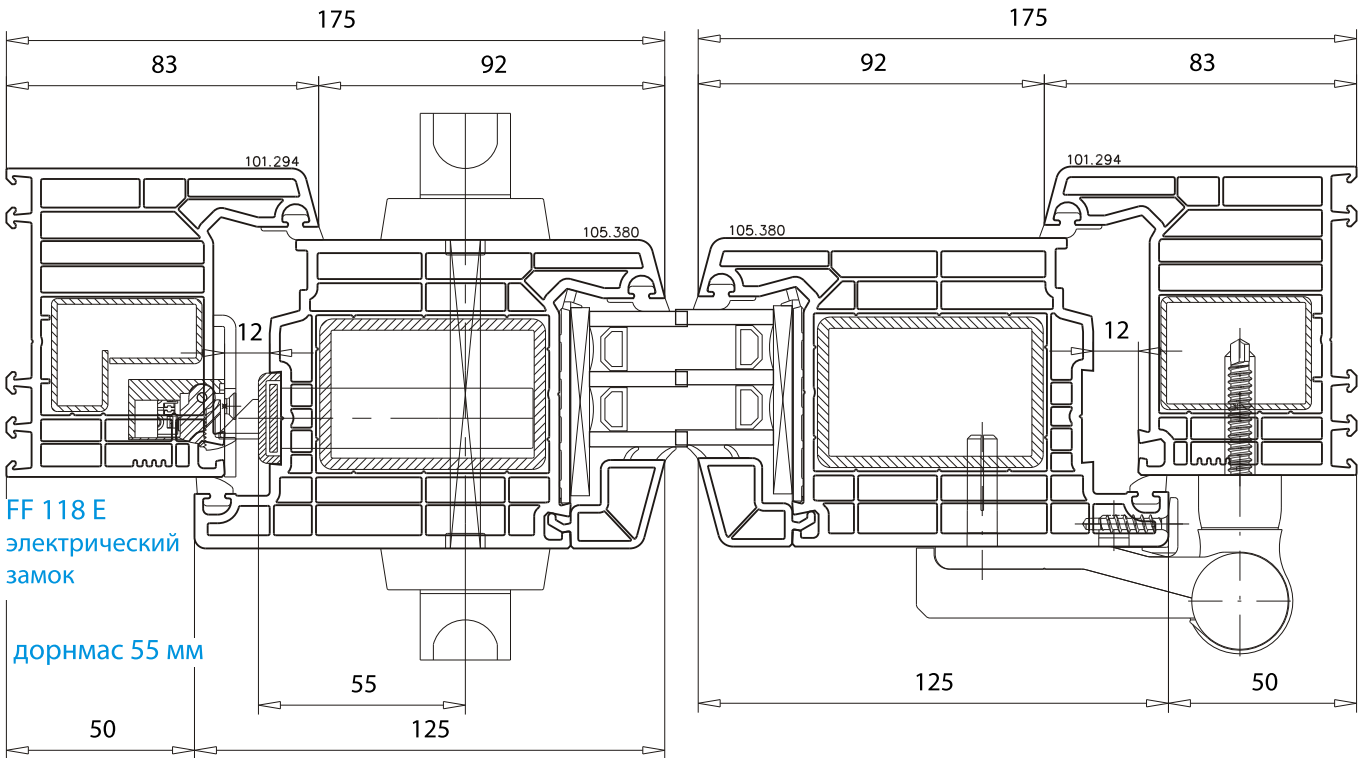
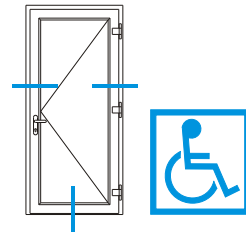
3



Одностворчатая входная дверь  
SOFTLINE 82 с фальцевым уплотнением

Комбинации профилей м.1:2

рама 101.294  
створка 105.380  
набор фурнитуры стандартный

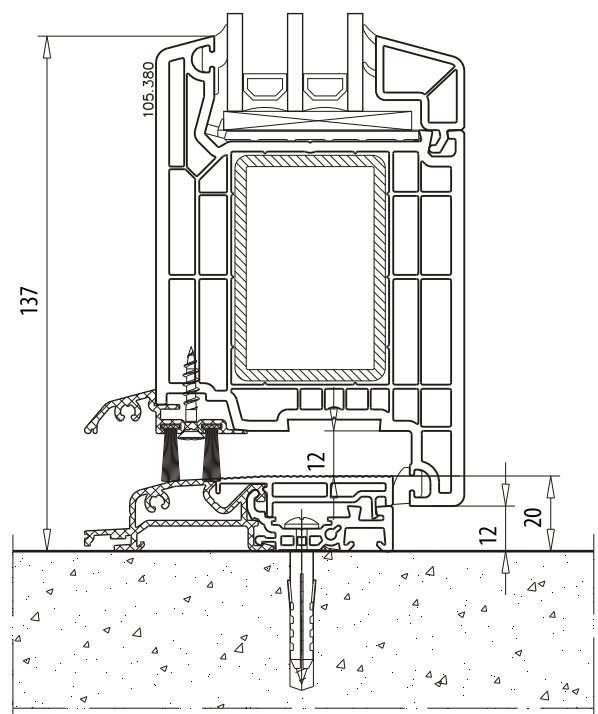


FF 118 E  
электрический  
замок

дормас 55 мм

3

порог 104 460	
вставка 104 428	
водоотводящий профиль 104 463	



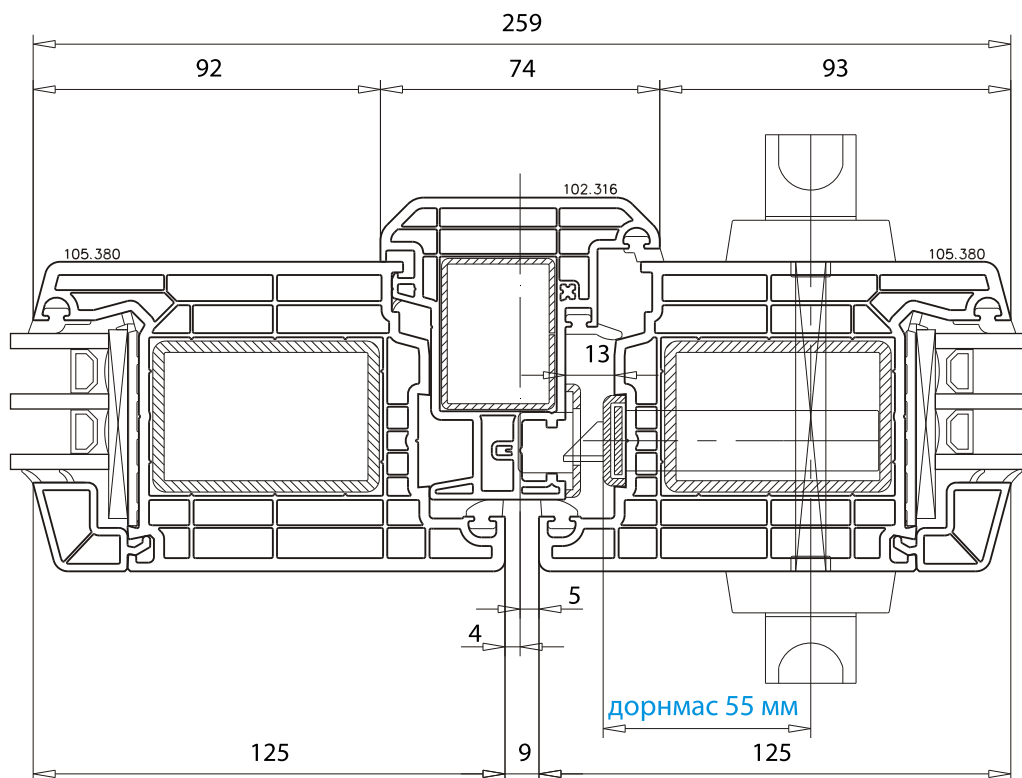
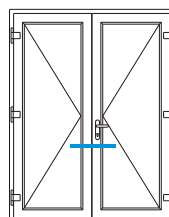
Двустворчатая входная дверь  
SOFTLINE 82 с фальцевым уплотнением

Комбинации профилей м.1:2

штульп 102.316

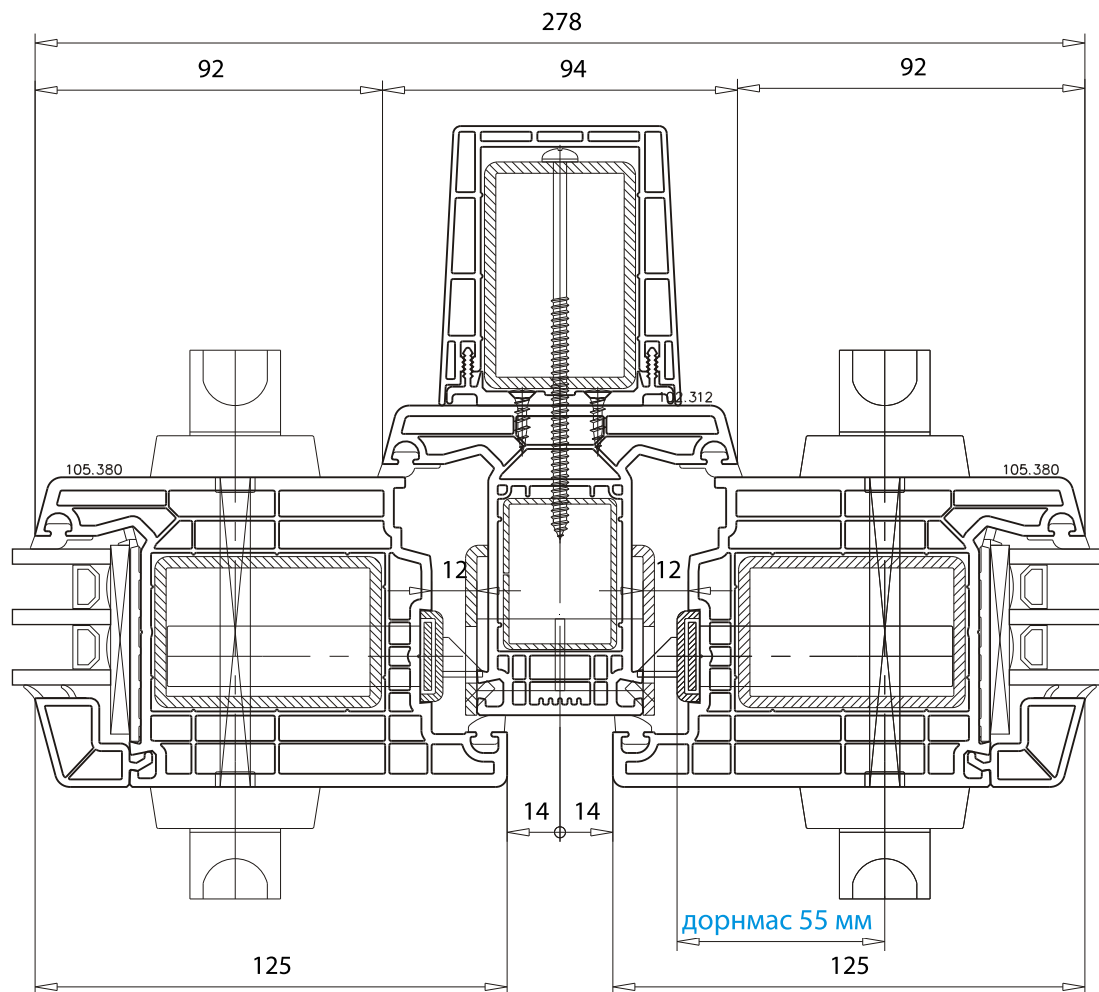
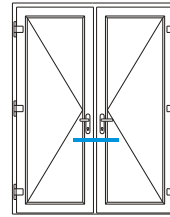
створка 105.380

набор фурнитуры стандартный





Двустворчатая входная дверь  
SOFTLINE 82 с фальцевым уплотнением  
Комбинации профилей м.1:2  
импост 102.312  
створка 105.380  
оболочка внешн. усилителя 114.030/114.031  
набор фурнитуры стандартный



3

**Внимание!**

Из-за повышенной нагрузки необходимо устанавливать внешний усилитель.

Двухстворчатая входная дверь с глухой частью  
SOFTLINE 82 с фальцевым уплотнением

Комбинации профилей м.1:2

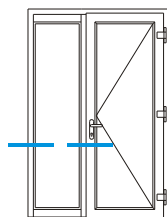
рама 101.294

импост 102.312

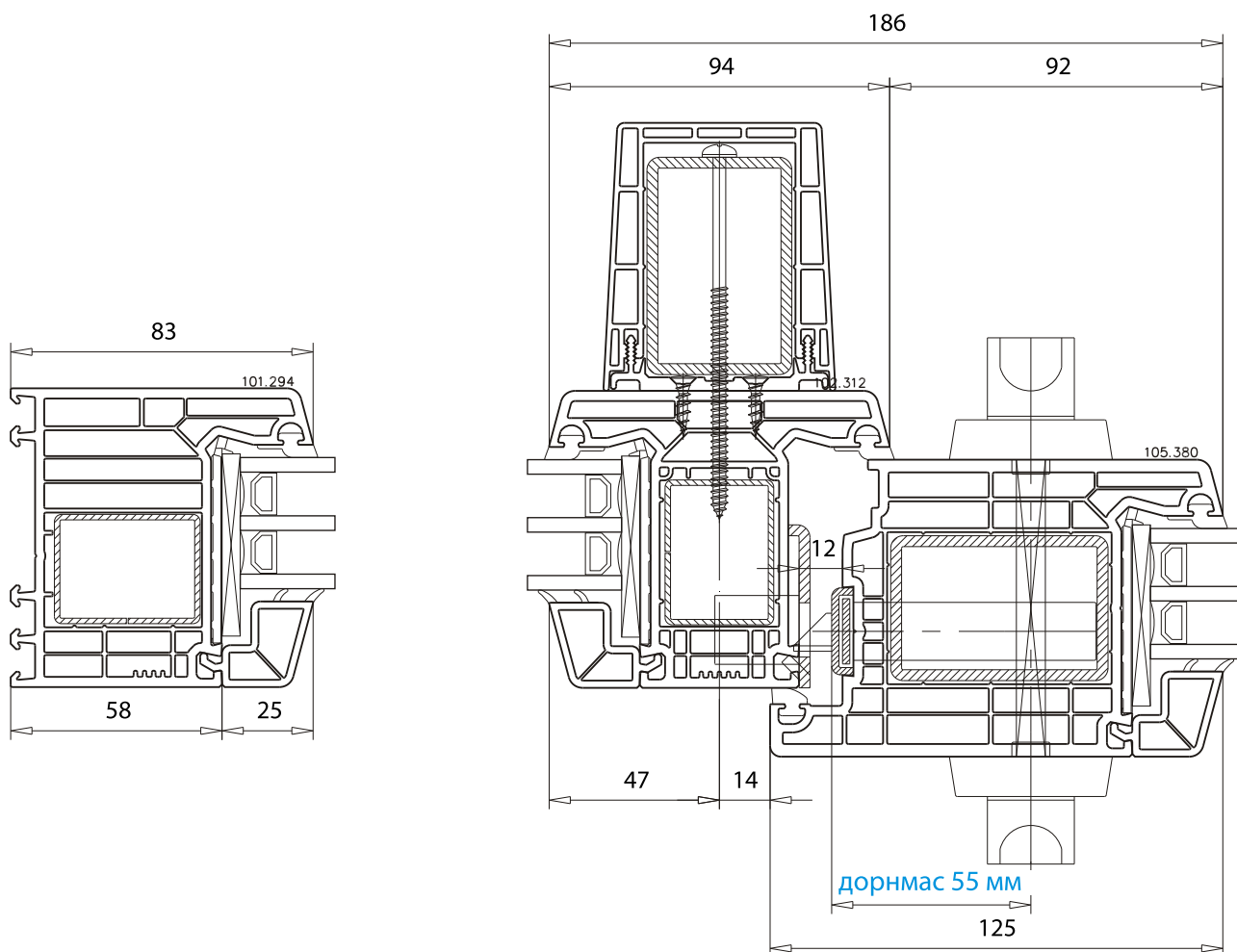
створка 105.380

оболочка внешн. усилителя 114.030/114.031

набор фурнитуры стандартный



3



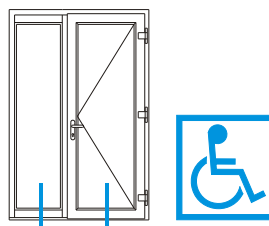
 **Внимание!**

Из-за повышенной нагрузки необходимо устанавливать внешний усилитель.



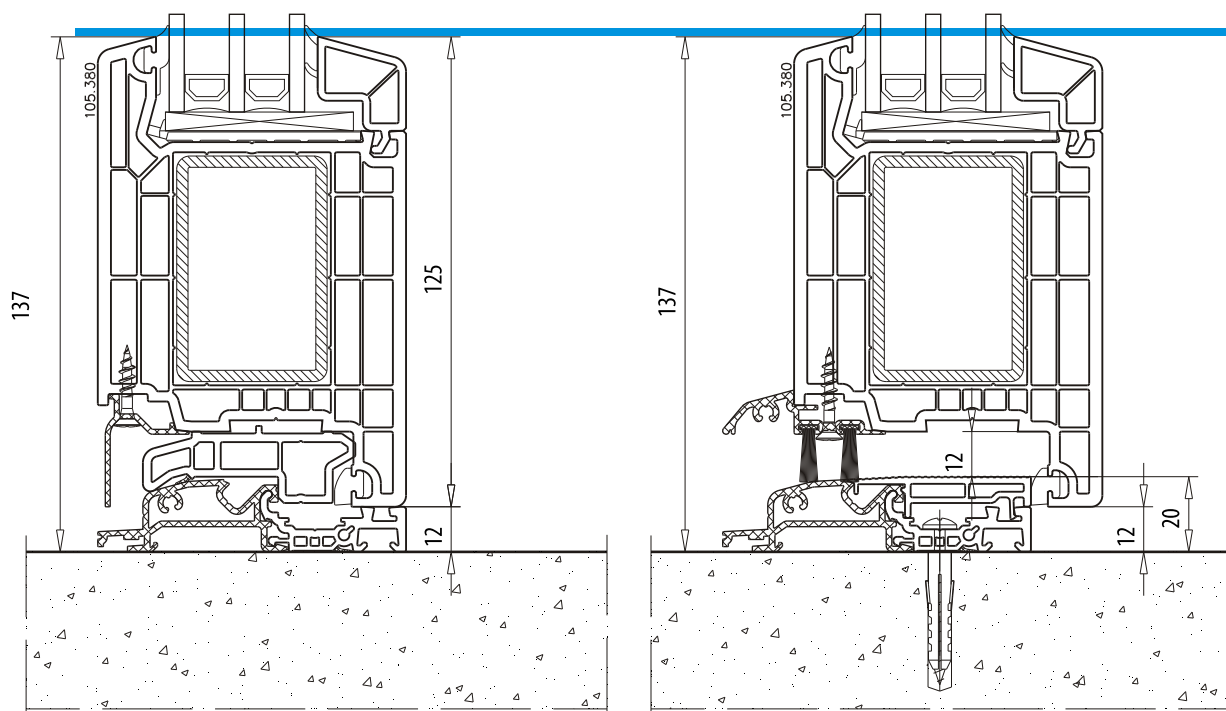


Двухстворчатая входная дверь с глухой частью  
SOFTLINE 82 с фальцевым уплотнением  
Комбинации профилей м.1:2  
створка 105.380  
набор фурнитуры стандартный



глухая часть

поворотная часть



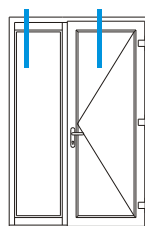
3

порог 104.460	
профиль для монтажа створки 104.449	
маскирующий профиль 104.461	

порог 104.460	
вставка 104.428	
водоотводящий профиль 104.463	

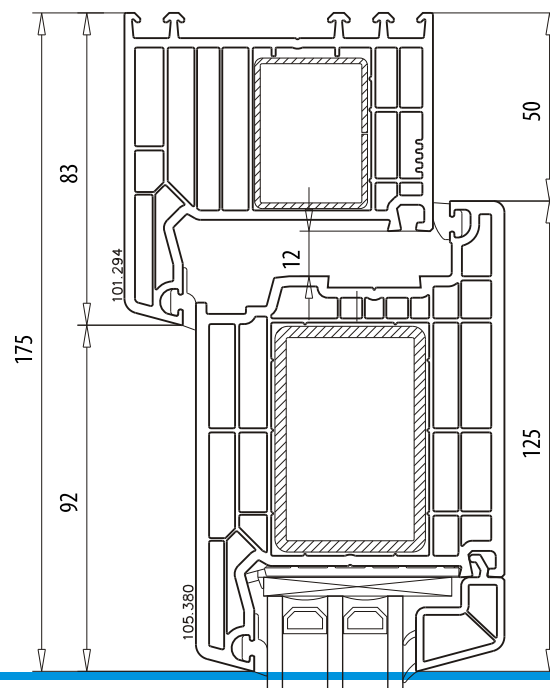
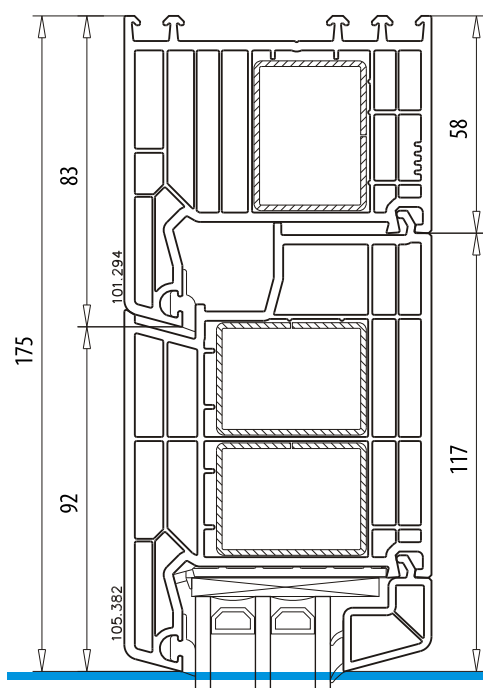
Двухстворчатая входная дверь с глухой частью  
SOFTLINE 82 с фальцевым уплотнением  
Комбинации профилей м.1:2

рама 101.294  
расширительный профиль 105.382  
набор фурнитуры стандартный



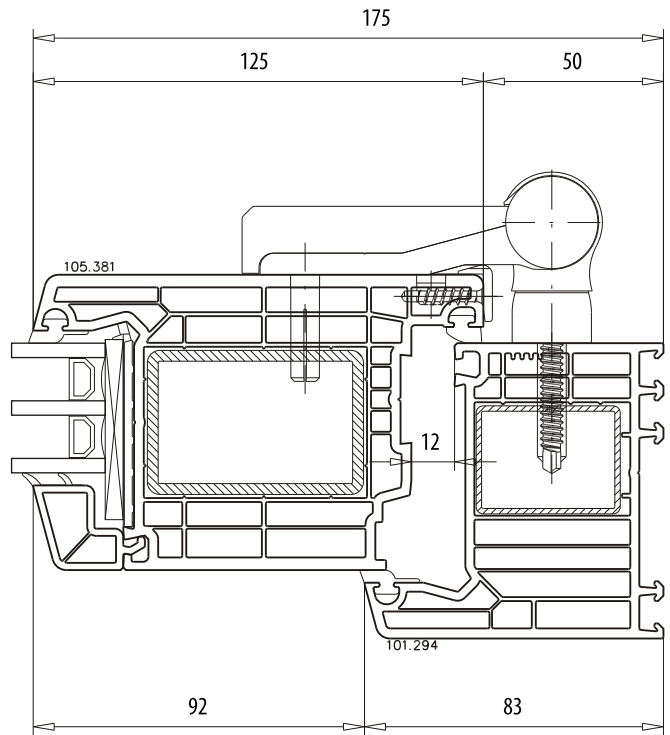
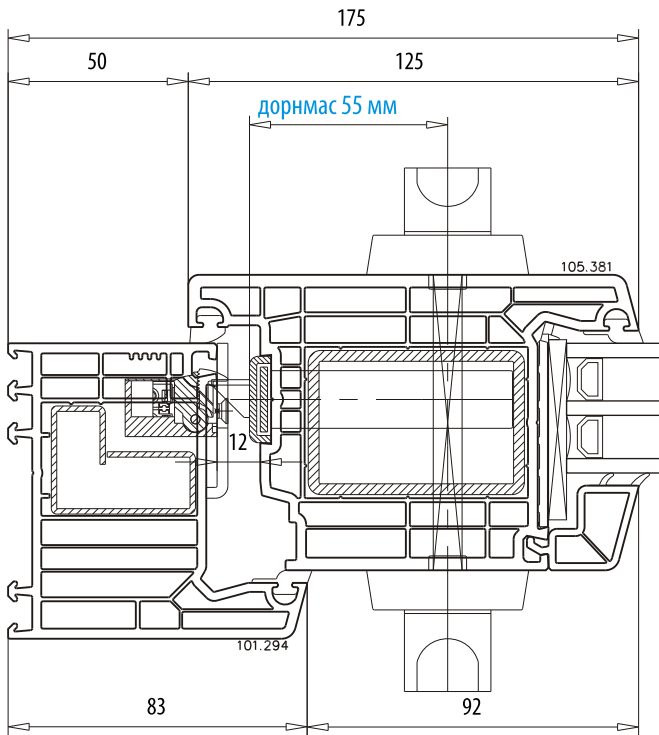
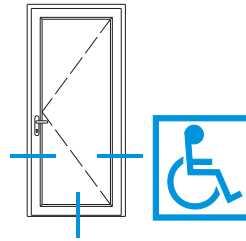
глухая часть

поворотная часть



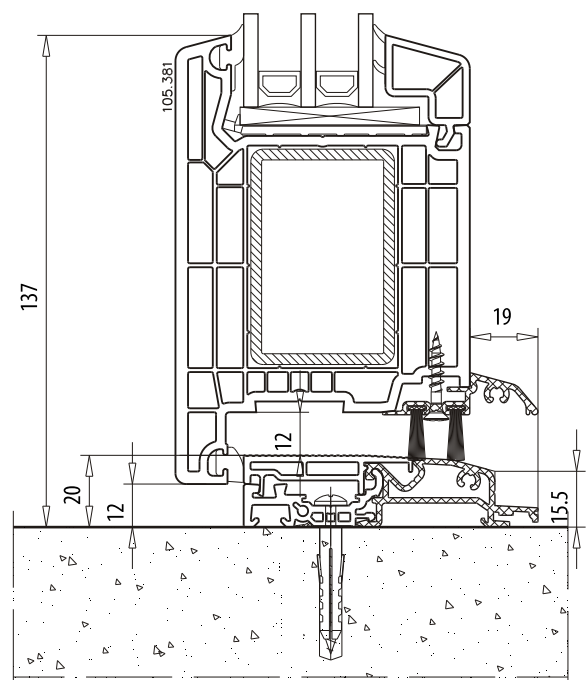


Одностворчатая входная дверь,  
открывается наружу  
SOFTLINE 82 с фальцевым уплотнением  
Комбинации профилей м.1:2  
  
рама 101.294  
створк 105.381а  
набор фурнитуры стандартный



3

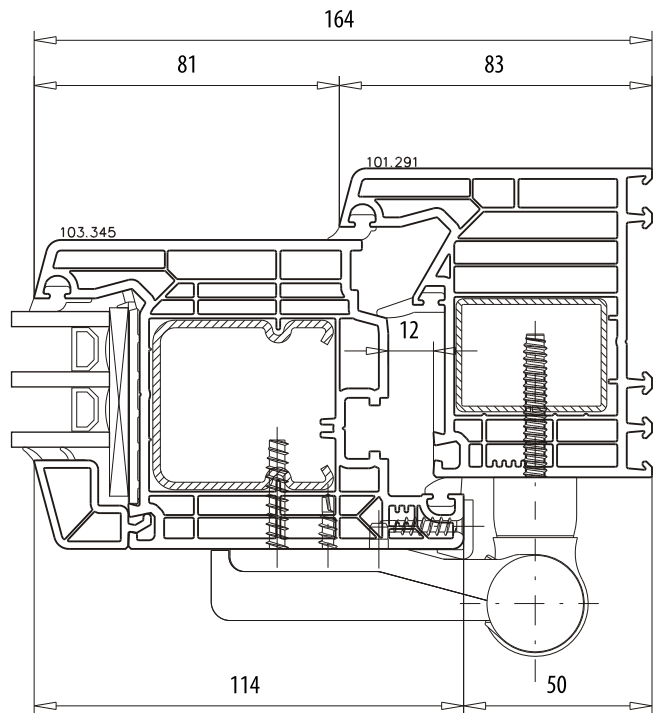
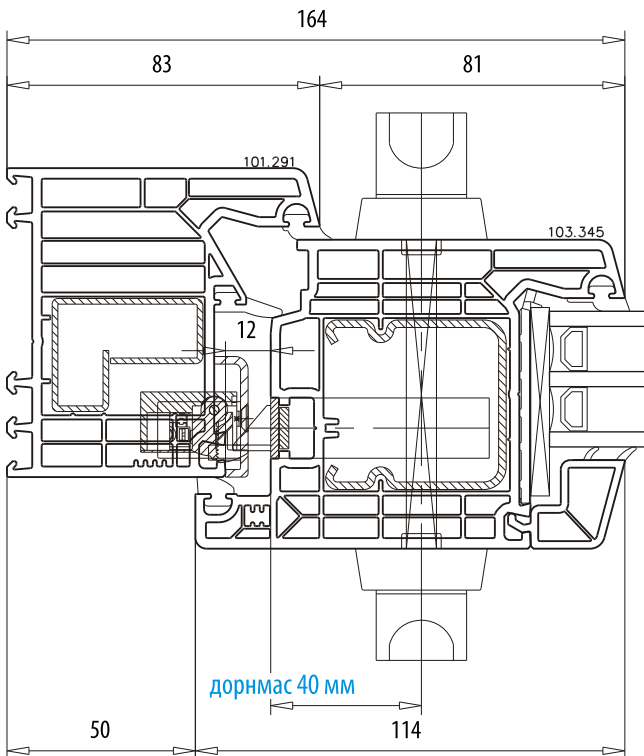
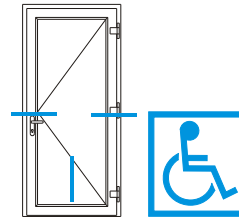
порог 104.460	
вставка 104.428	
водоотводящий профиль 104.463	





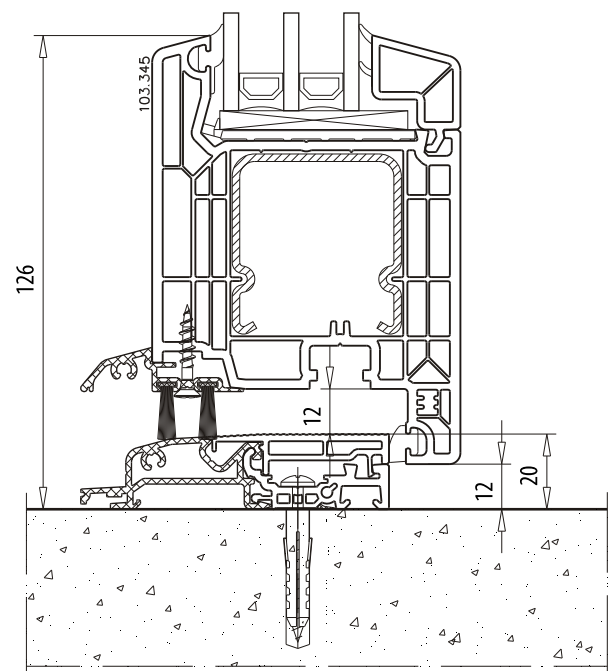


Одностворчатая поворотная дверь  
Комбинации профилей м.1:2  
рама 101.291  
створка 103.345  
набор фурнитуры стандартный



3

порог 104.460	
вставка 104.428	
водоотводящий профиль 104.463	



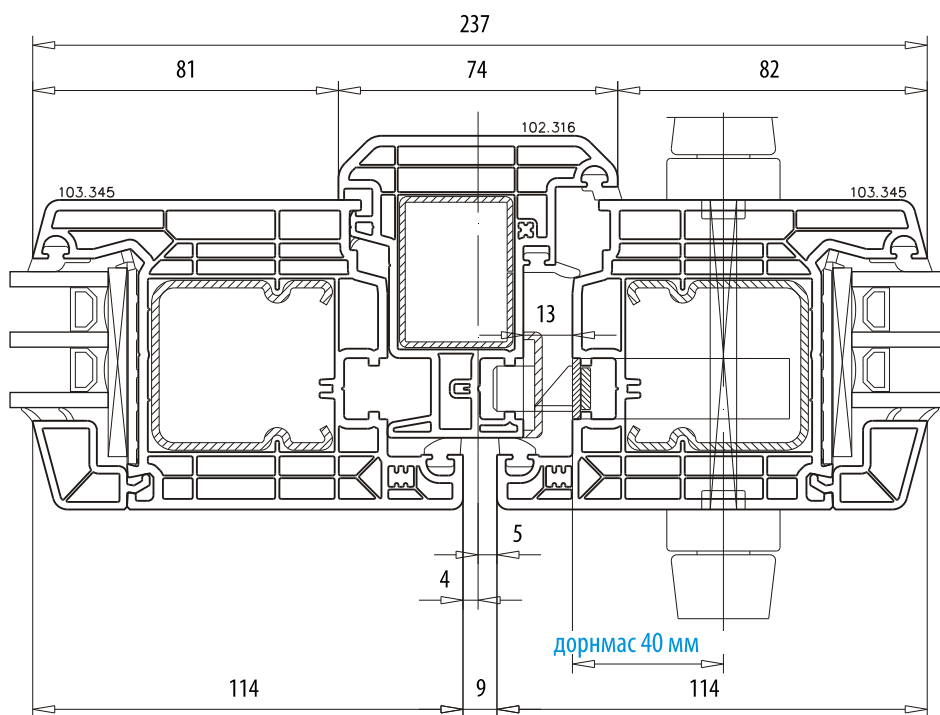
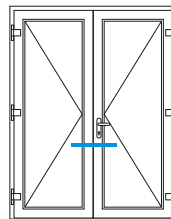
Двустворчатая поворотная дверь  
со штульпом

Комбинации профилей м.1:2

штульп 102.316

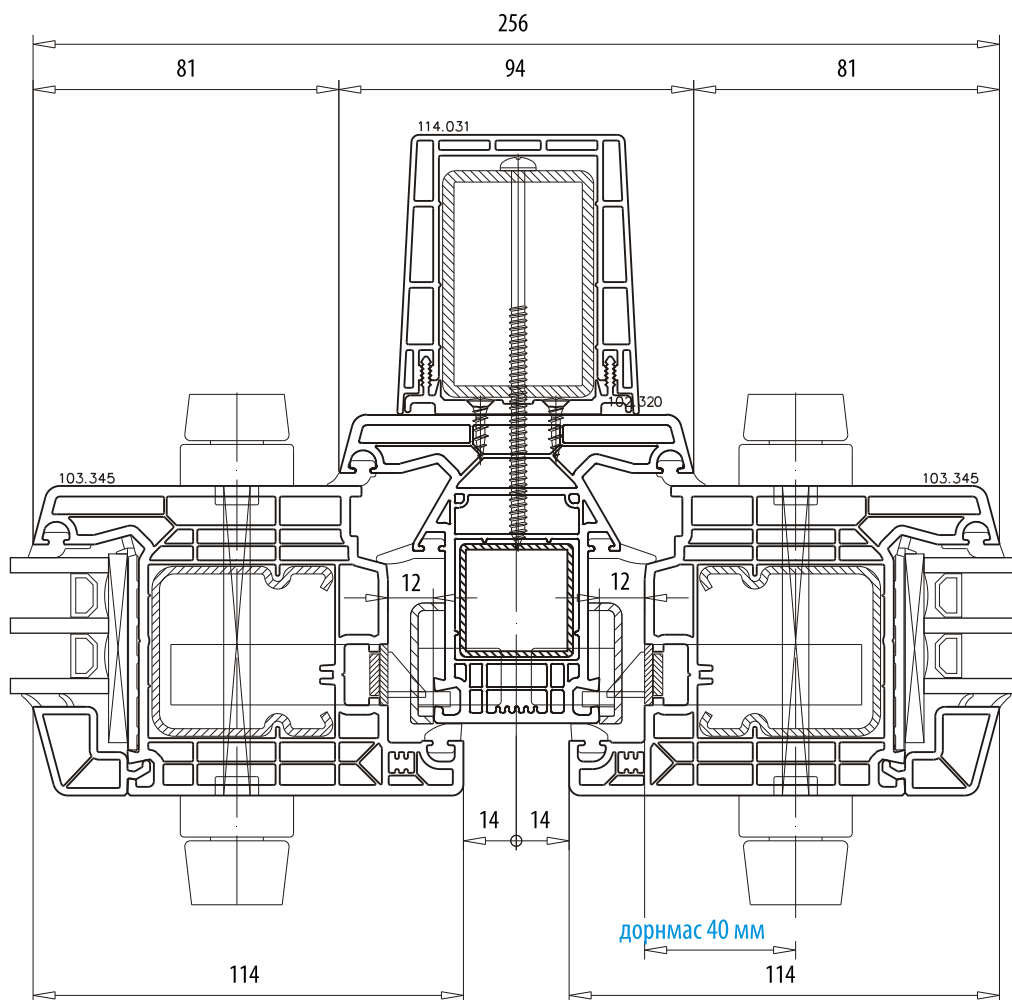
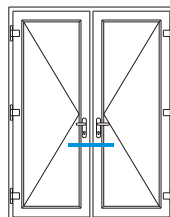
створка 103.345

набор фурнитуры стандартный





Двустворчатая поворотная дверь  
с импостом  
Комбинации профилей м.1:2  
  
импост 102.320  
створка 103.345  
оболочка внешн. усилителя 114.030/114.031  
набор фурнитуры стандартный



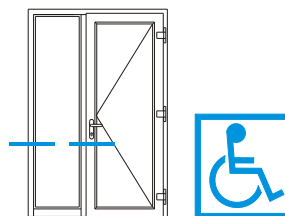
3

**⚠ Внимание!**  
Из-за повышенной нагрузки необходимо устанавливать внешний усилитель.

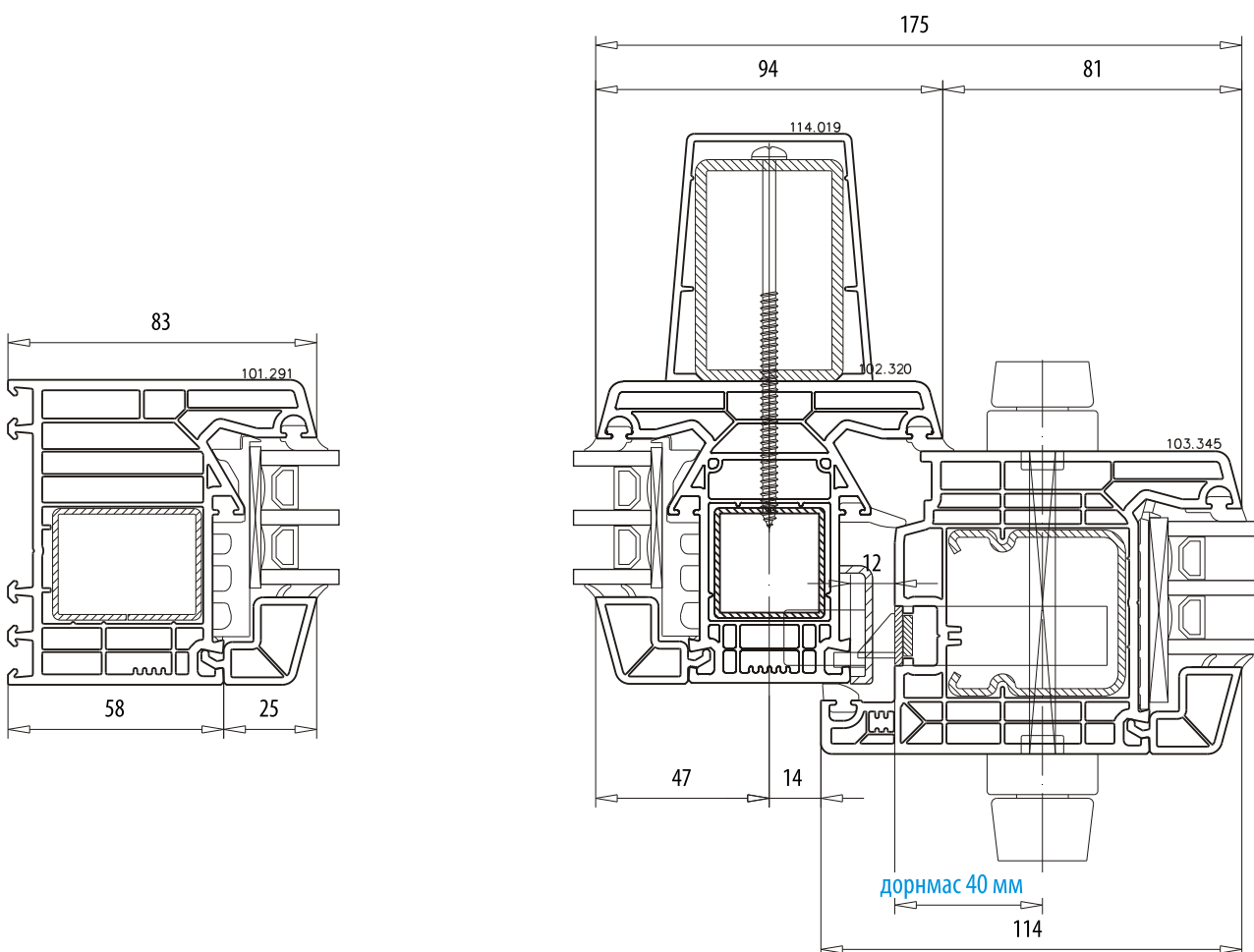


Двустворчатая поворотная дверь  
с глухой частью

Комбинации профилей м.1:2  
рама 101.291  
импост 102.320  
створка 103.345  
оболочка внешн.усилителя 114.019  
набор фурнитуры стандартный



3



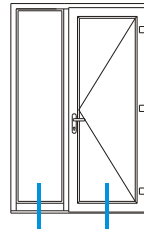
**⚠ Внимание!**  
Из-за повышенной нагрузки необходимо устанавливать внешний усилитель.





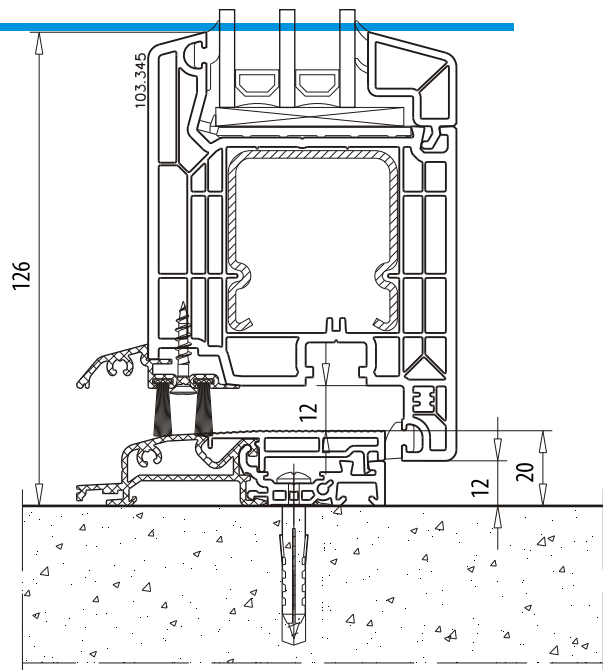
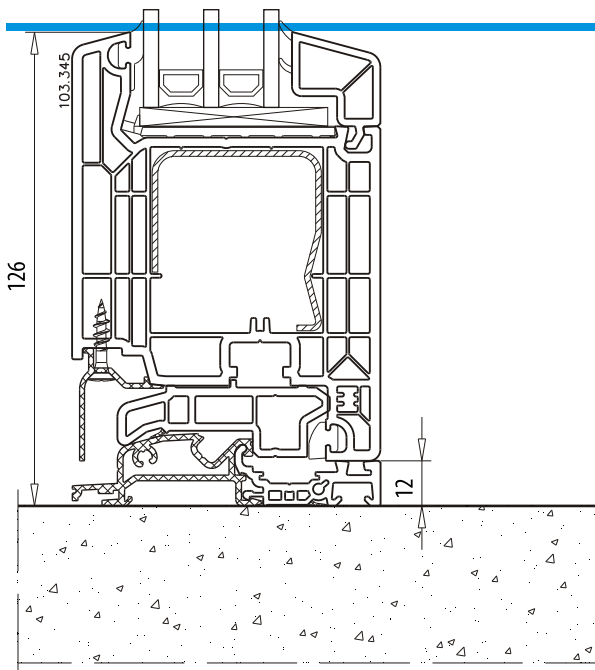
Двустворчатая поворотная дверь  
с глухой частью  
Комбинации профилей м.1:2  
створка 103.345

набор фурнитуры стандартный



глухая часть

поворотная часть



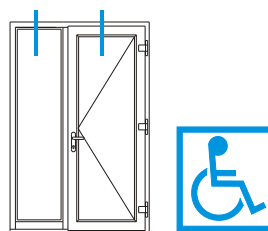
3

порог 104.460	
профиль для монтажа створки 104.449	
маскирующий профиль 104.461	

порог 104.460	
вставка 104.428	
водоотводящий профиль 104.463	

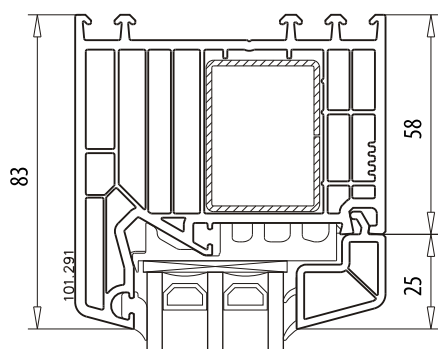


Двустворчатая поворотная дверь  
с глухой частью  
Комбинации профилей м.1:2  
  
рама 101.291  
набор фурнитуры стандартный

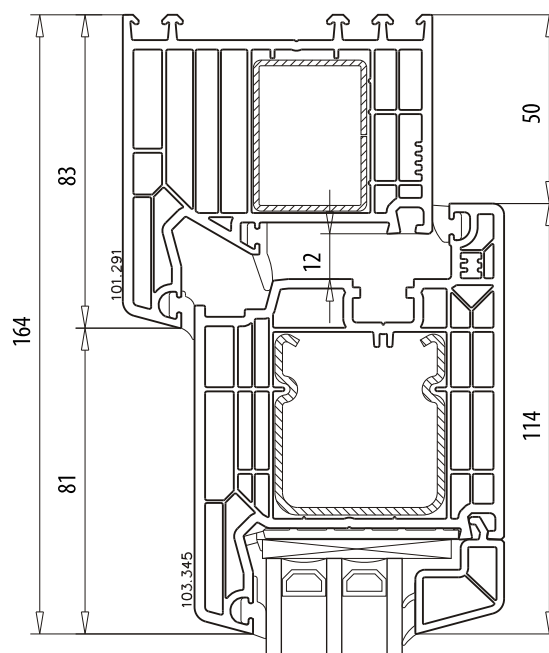


3

глухая часть



поворотная часть

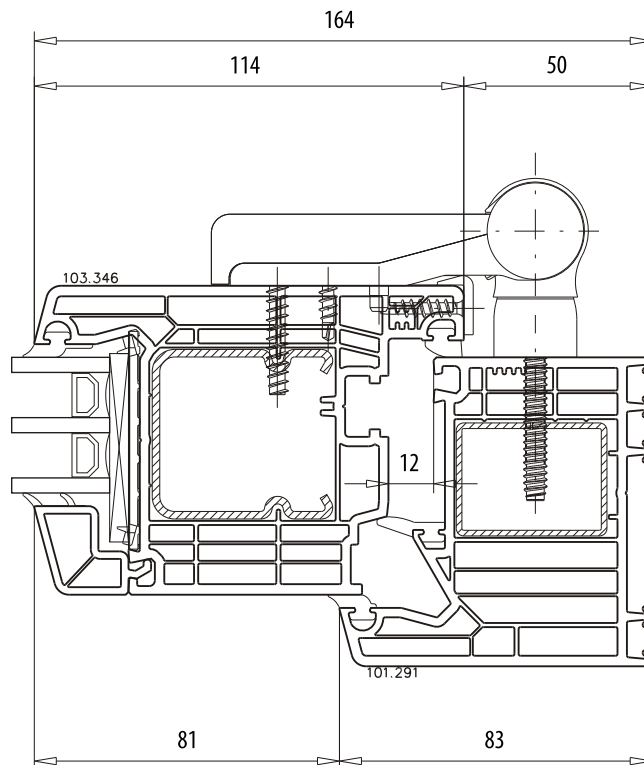
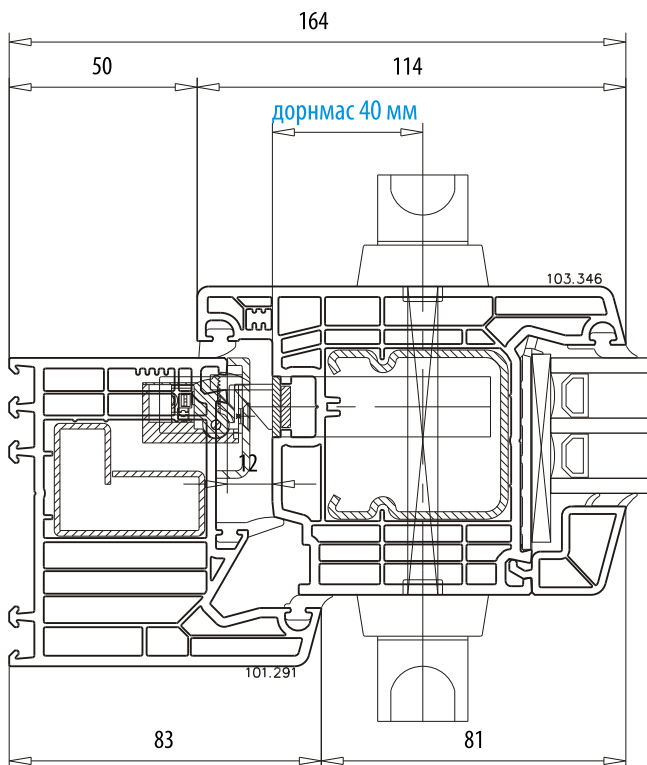
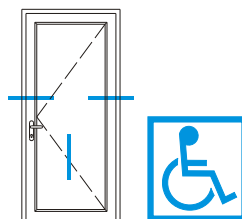




Одностворчатая поворотная дверь,  
открывается наружу SOFTLINE 82

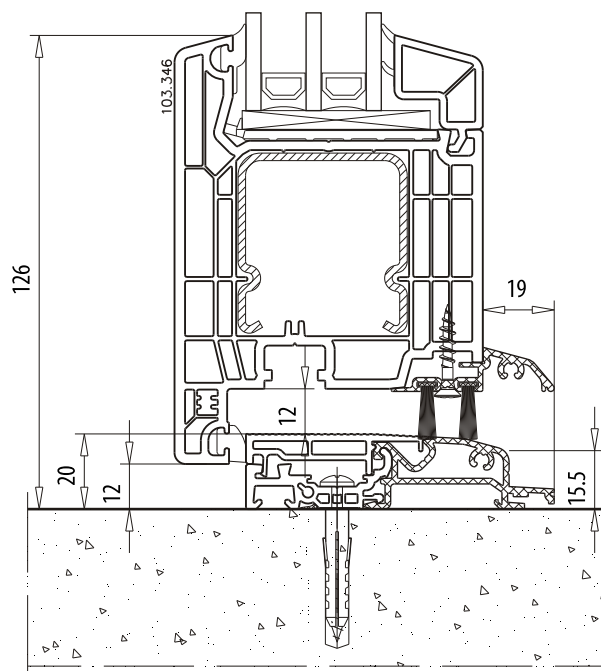
Комбинации профилей м.1:2

рама 101.291  
створка 103.346  
набор фурнитуры стандартный



3

порог 104.460	
вставка 104.428	
водоотводящий профиль 104.463	



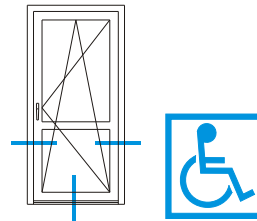
# Поворотно-откидная дверь, створка 114 мм



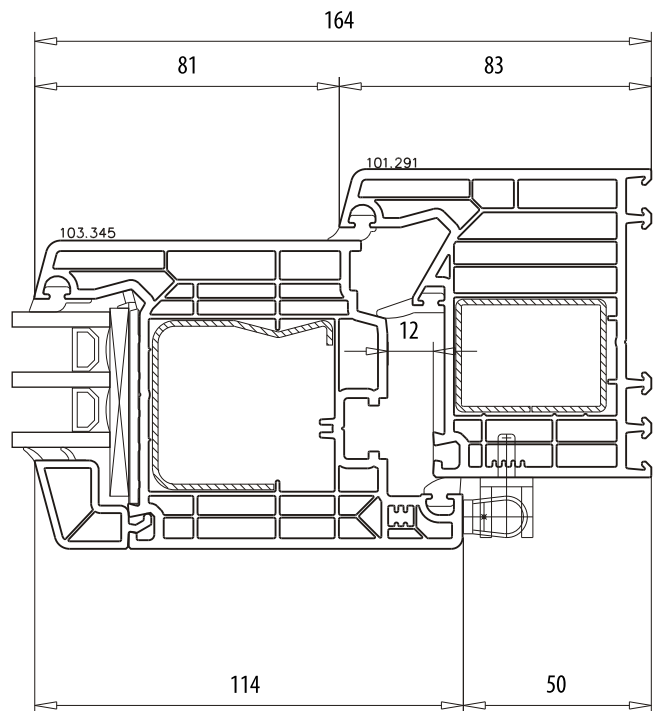
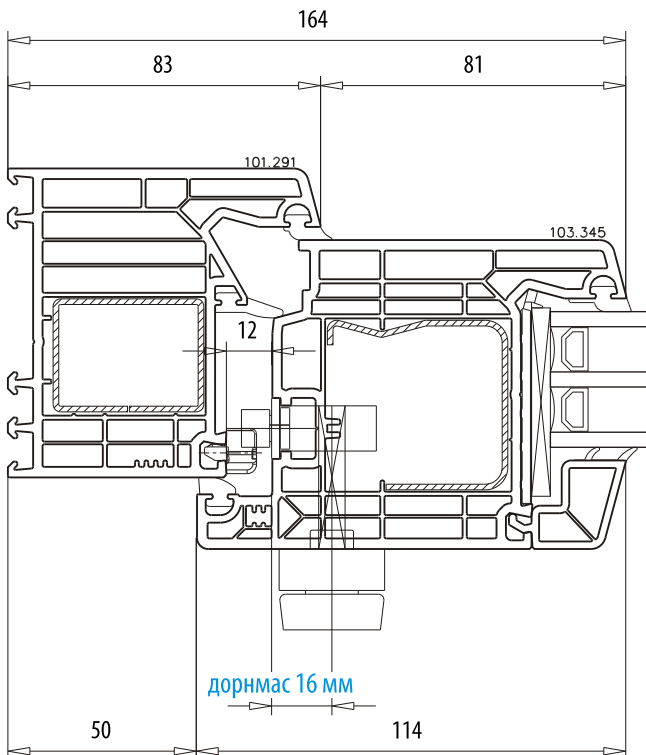
Одностворчатая поворотно-откидная дверь  
размер зазора 5 мм

Комбинации профилей м.1:2

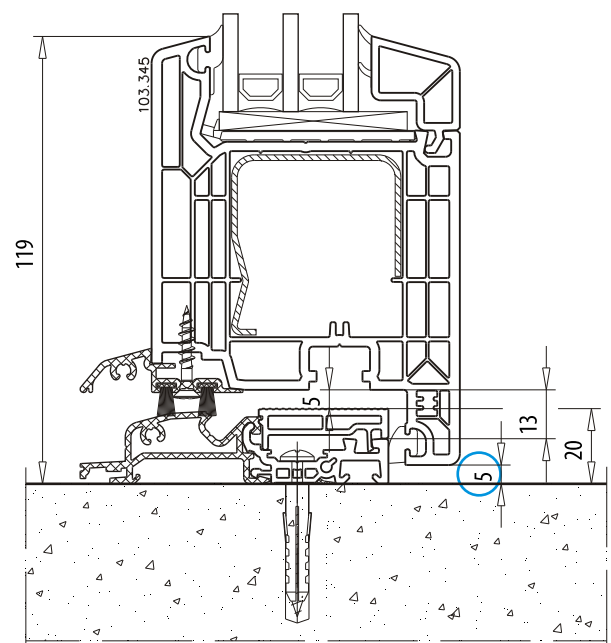
рама 101.291  
створка 103.345  
набор фурнитуры стандартный



3



порог 104.460	
вставка 104.428.1	
водоотводящий профиль 104.463	





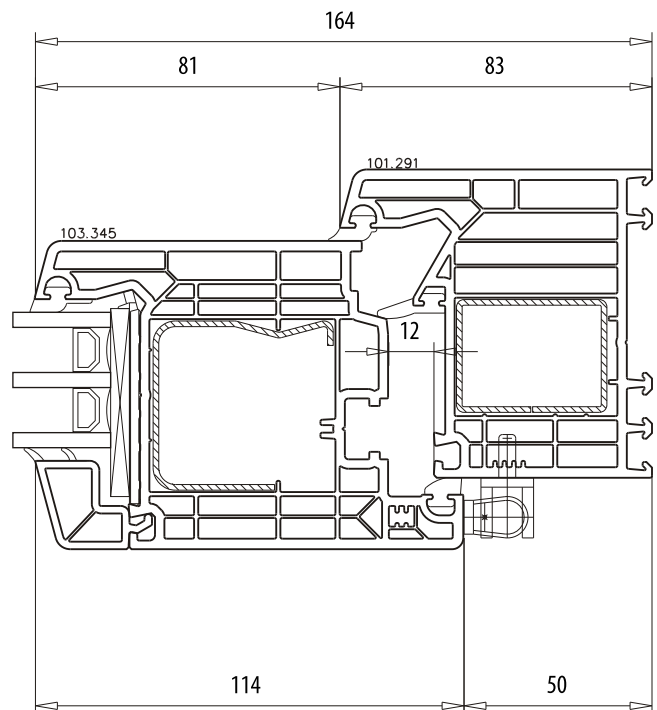
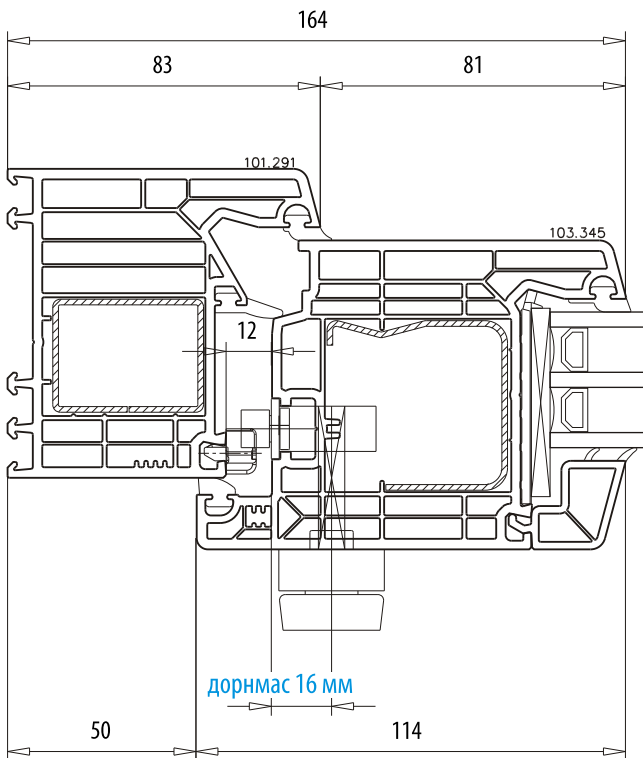
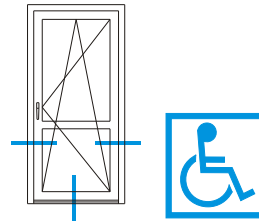
Одностворчатая поворотно-откидная дверь  
размер зазора 10 мм

Комбинации профилей м.1:2

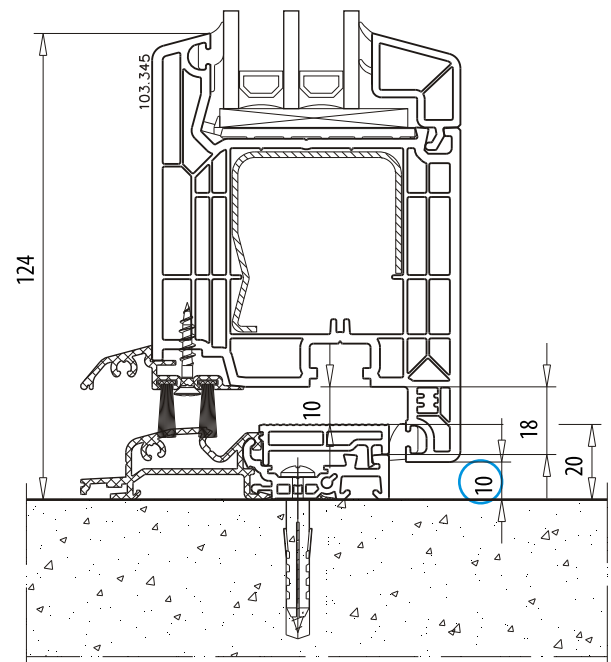
рама 101.291

створка 103.345

набор фурнитуры стандартный, с удлиненной запорной цапфой



порог 104.460	
вставка 104.428.1	
водоотводящий профиль 104.463	



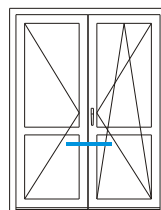
Двустворчатая поворотно-откидная  
дверь со штульпом

Комбинации профилей м.1:2

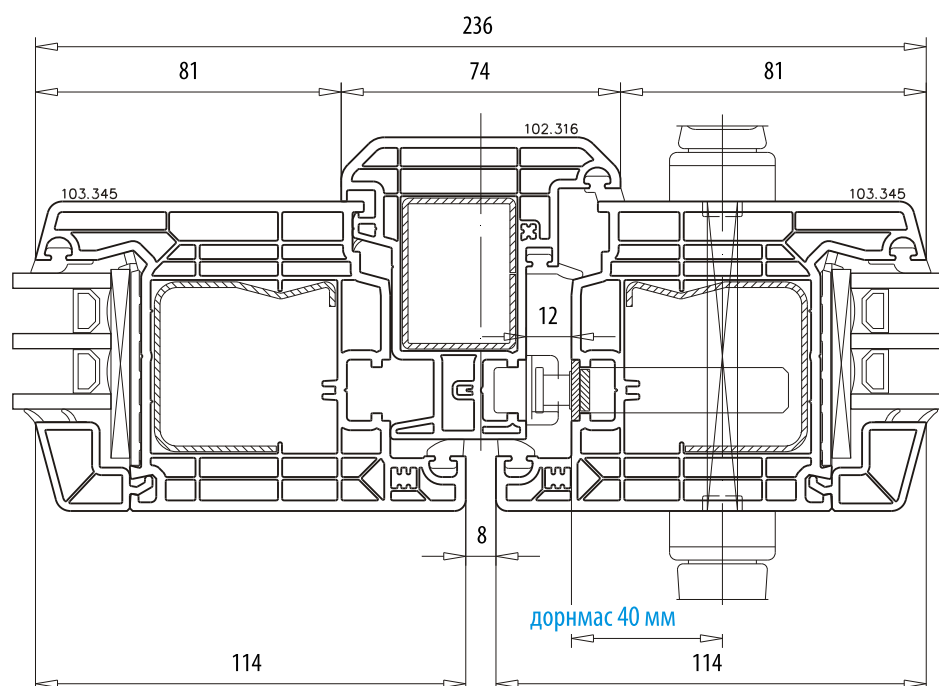
штульп 102.316

створка 103.345

набор фурнитуры стандартный



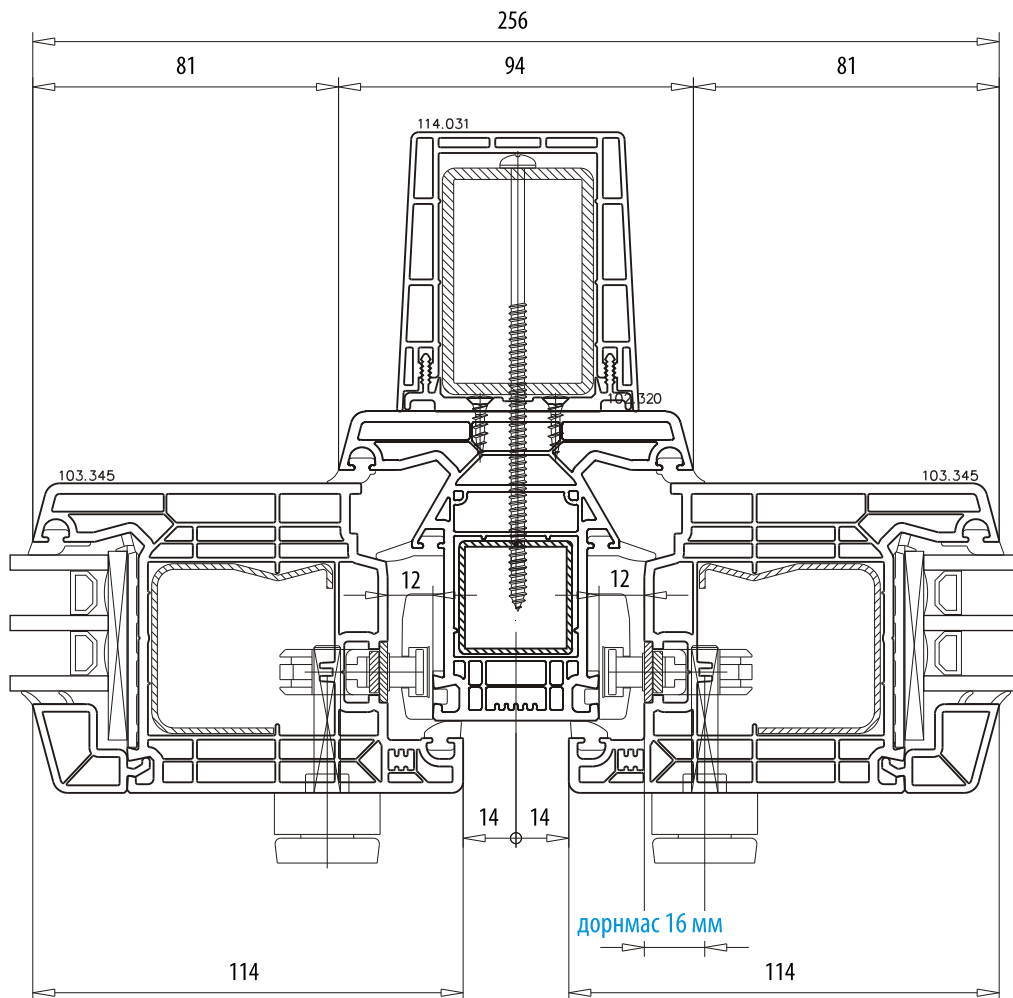
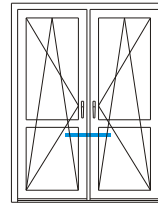
3





Двустворчатая поворотно-откидная  
дверь с импостом

Комбинации профилей м.1:2  
импост 102.320  
створка 103.345  
оболочка внешн. усилителя 114.030/114.031  
набор фурнитуры стандартный



**Внимание!**

Из-за повышенной нагрузки необходимо устанавливать внешний усилитель.



Двустворчатая поворотно-откидная дверь  
с глухой частью

Комбинации профилей м.1:2

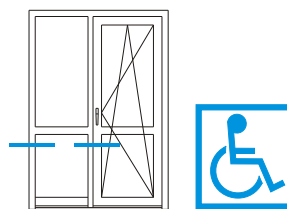
рама 102.291

импост 102.311

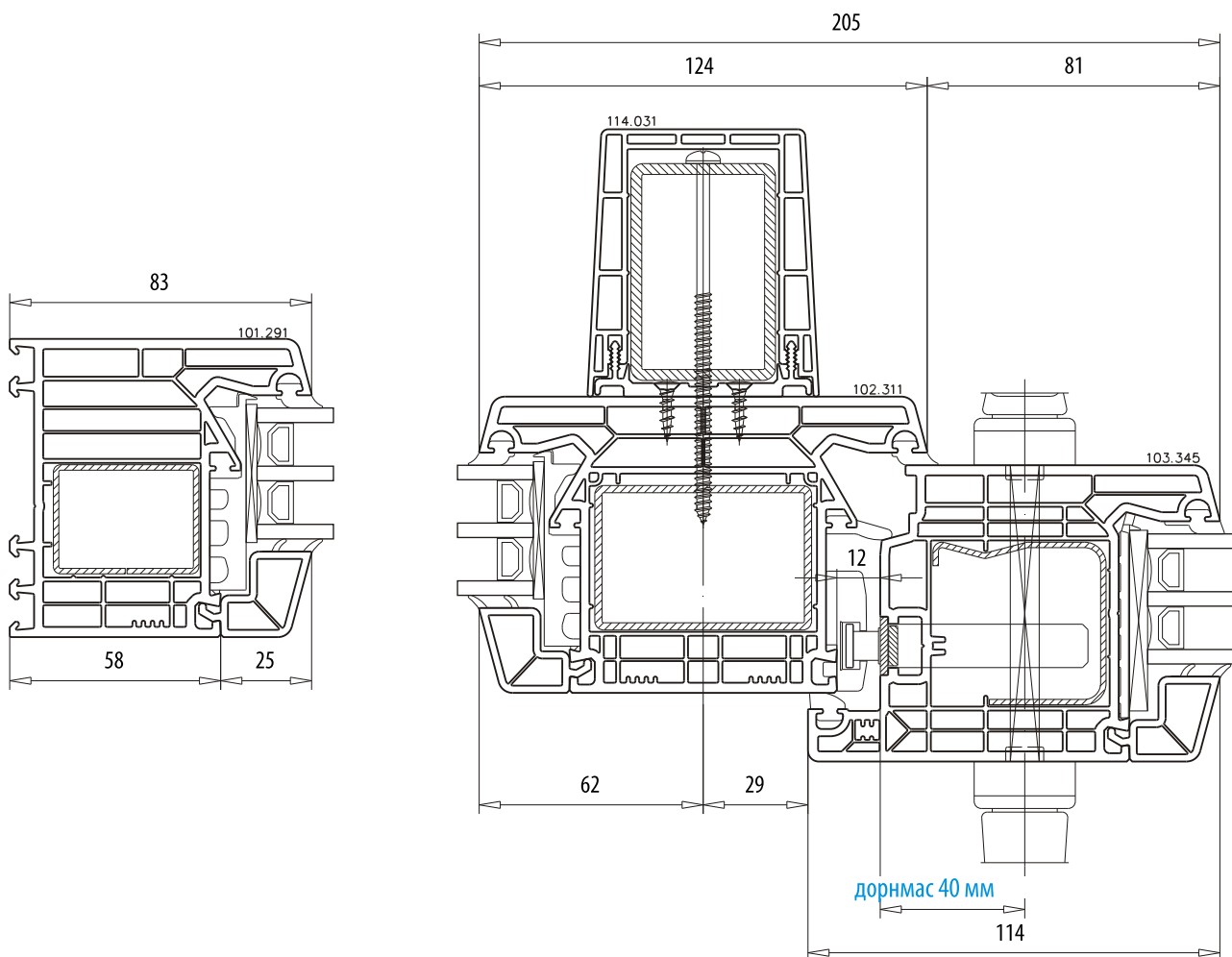
створка 103.345

оболочка внешн.усилителя 114.031

набор фурнитуры стандартный



3



**Внимание!**

Из-за повышенной нагрузки необходимо устанавливать внешний усилитель.



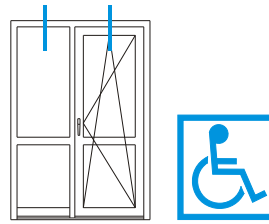


Двустворчатая поворотно-откидная дверь  
с глухой частью

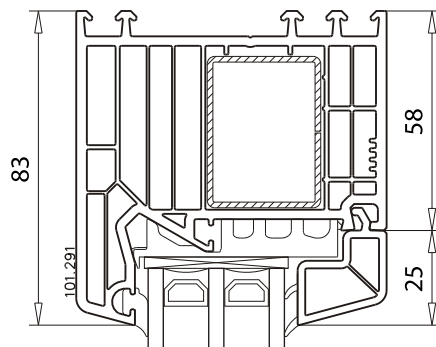
Комбинации профилей м.1:2

рама 101.291

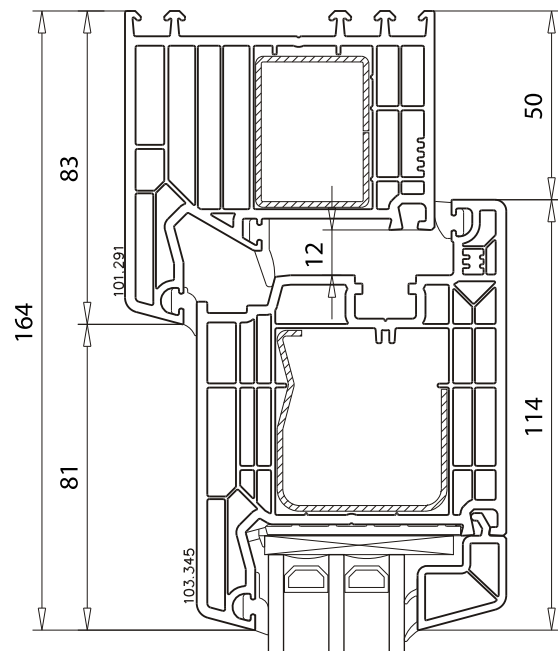
набор фурнитуры стандартный



боковина



поворотно-откидная дверь

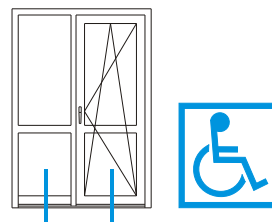


3

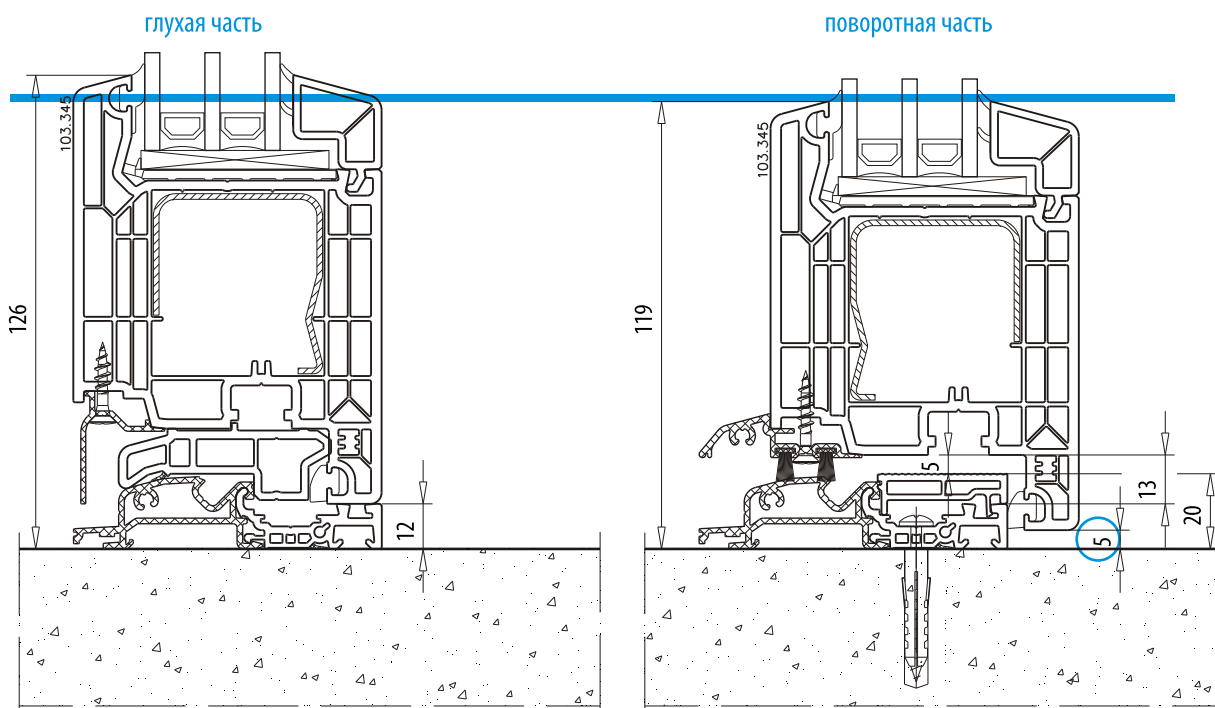
# Поворотно-откидная дверь, створка 114 мм



Двустворчатая поворотно-откидная дверь с глухой частью  
 размер зазора 5 мм  
 Комбинации профилей м.1:2  
 рама 101.291  
 створка 103.345  
 набор фурнитуры стандартный



3



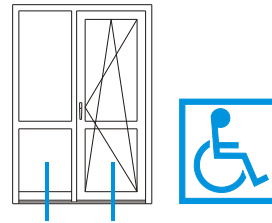
порог 104.460	
профиль для монтажа створки 104.449	
маскирующий профиль 104.461	

порог 104.460	
вставка 104.428.1	
водоотводящий профиль 104.463	

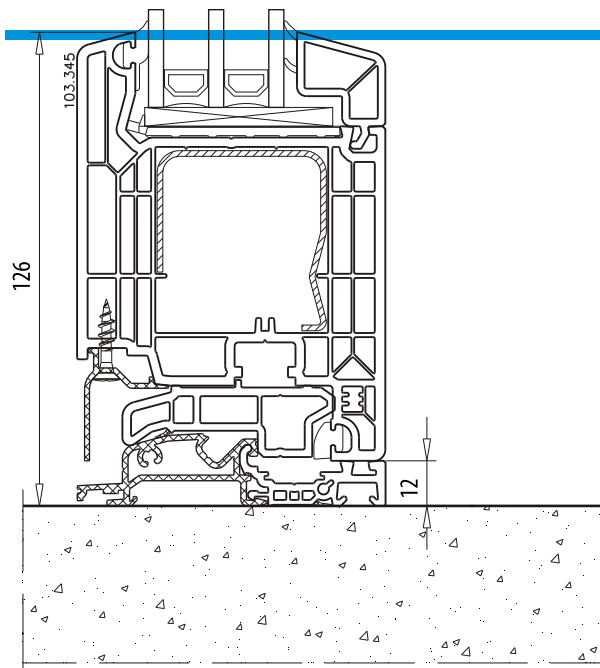


Двустворчатая поворотно-откидная дверь  
с глухой частью  
размер зазора 10 мм  
Комбинации профилей м.1:2

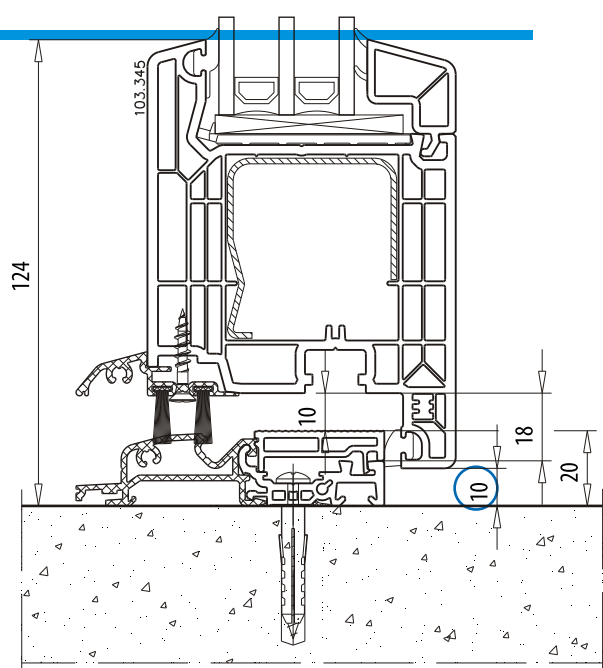
рама 101.291  
створка 103.345  
набор фурнитуры стандартный, с удлиненной запорной цапфой



глухая часть



поворотная часть



3

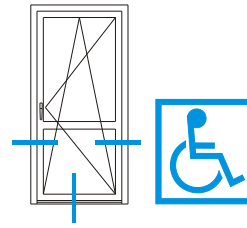
порог 104.460	
профиль для монтажа створки 104.449	
маскирующий профиль 104.461	

порог 104.460	
вставка 104.428.1	
водоотводящий профиль 104.463	

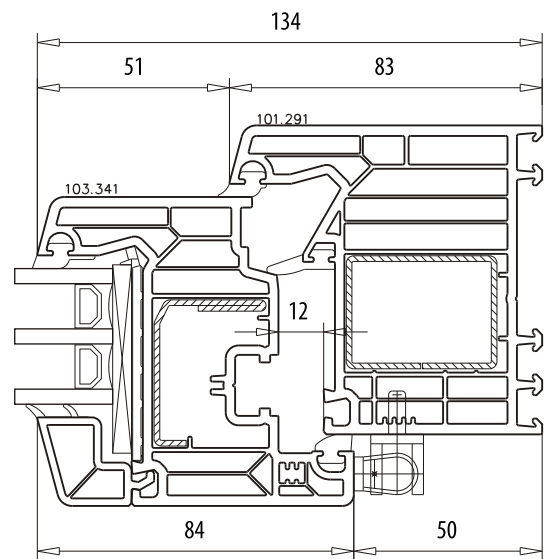
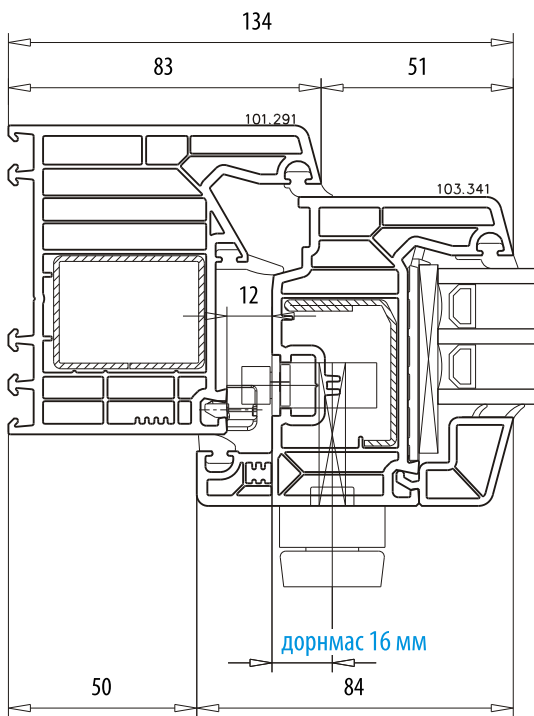


Одностворчатая поворотно-откидная дверь  
размер зазора 5 мм  
Комбинации профилей м.1:2

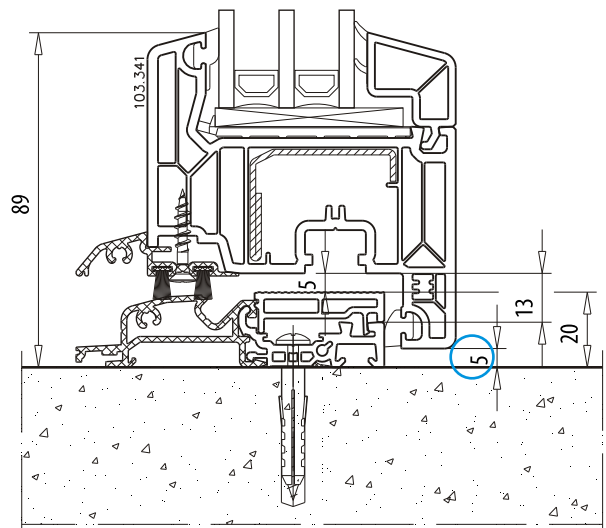
рама 101.291  
створка 103.341  
набор фурнитуры стандартный



3

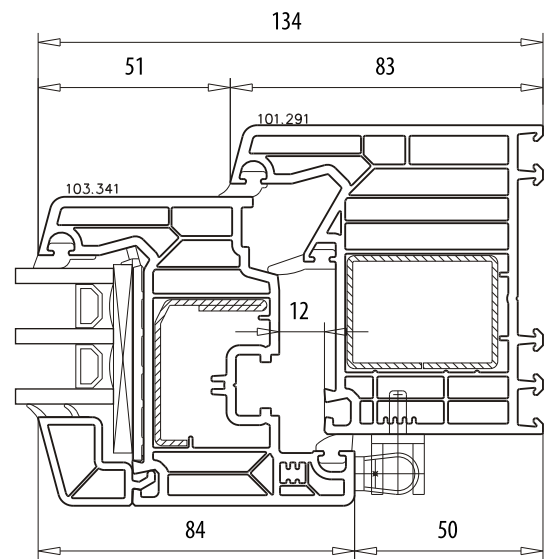
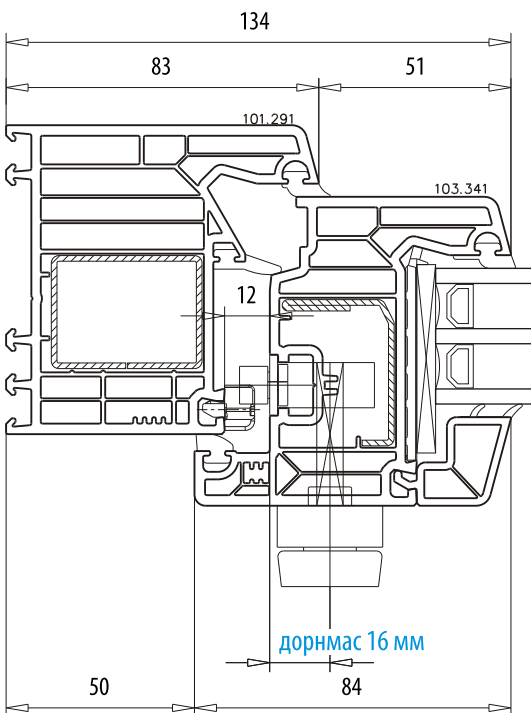
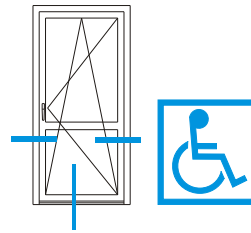


порог 104.460	
вставка 104.428.1	
водоотводящий профиль 104.463	

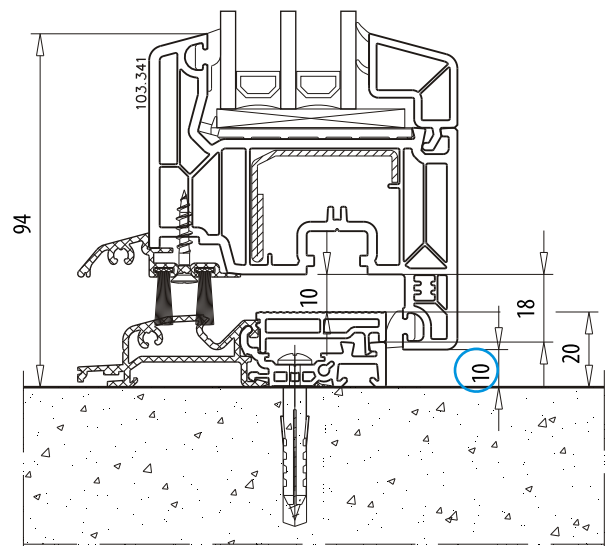




Одностворчатая поворотно-откидная дверь  
 размер зазора 10 мм  
 Комбинации профилей м.1:2  
 рама 101.291  
 створка 103.341  
 набор фурнитуры стандартный, с удлиненной запорной цапфой



порог 104.460	
вставка 104.428.1	
водоотводящий профиль 104.463	







Двустворчатая поворотно-откидная дверь  
с импостом

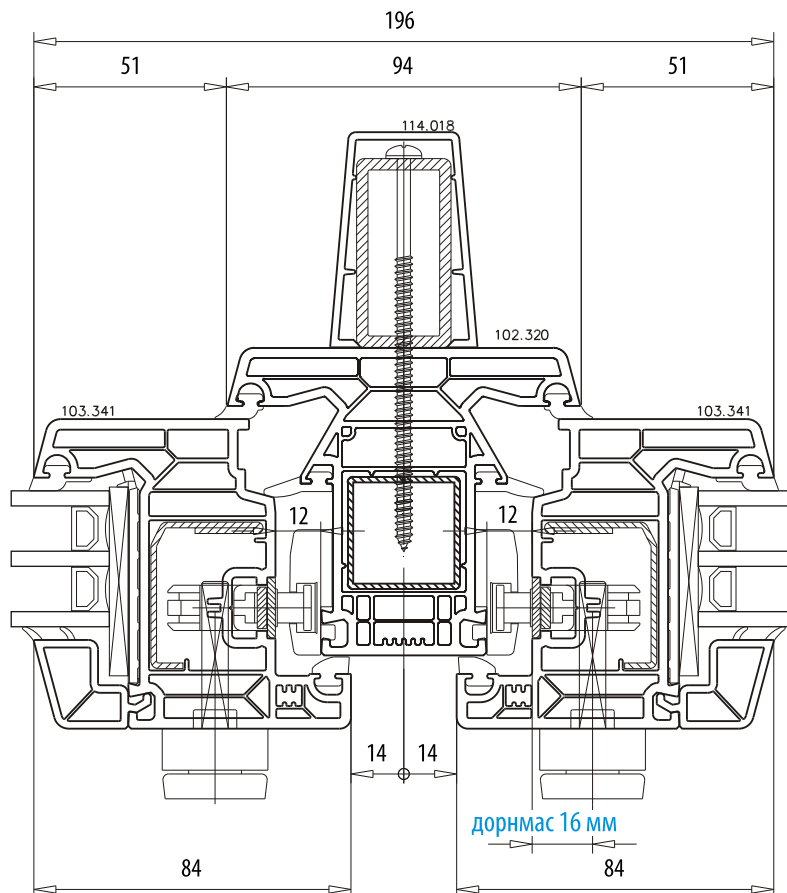
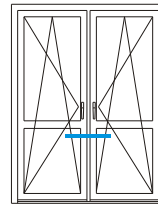
Комбинации профилей м.1:2

импост 102.320

створка 103.341

коробка 114.018

набор фурнитуры стандартный



**Внимание!**

Из-за повышенной нагрузки необходимо устанавливать внешний усилитель.

Двустворчатая поворотно-откидная дверь  
с глухой частью

Комбинации профилей м.1:2

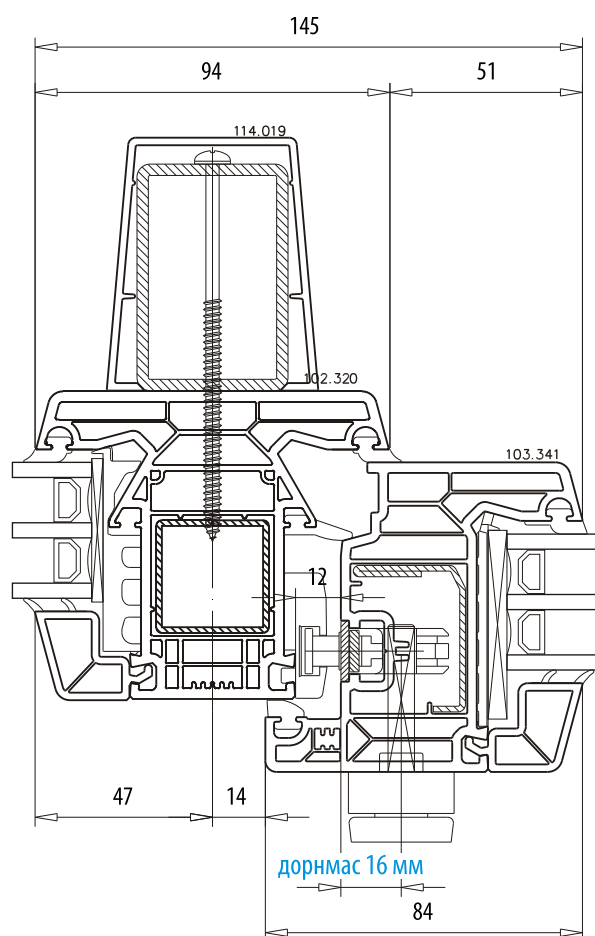
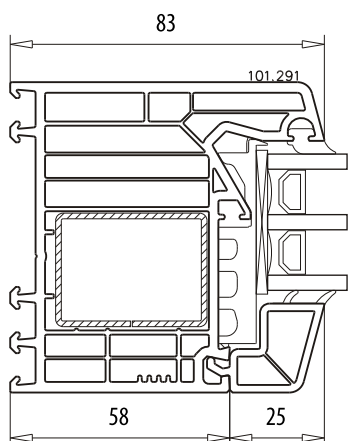
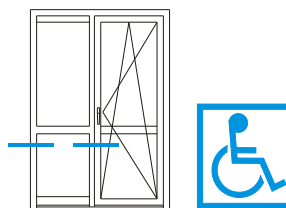
рама 101.291

импост 102.320

створка 103.341

оболочка внешн.усилителя 114.019

набор фурнитуры стандартный



**Внимание!**

Из-за повышенной нагрузки необходимо устанавливать внешний усилитель.



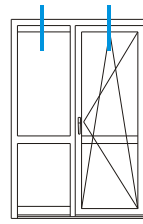


Двустворчатая поворотно-откидная дверь с глухой частью

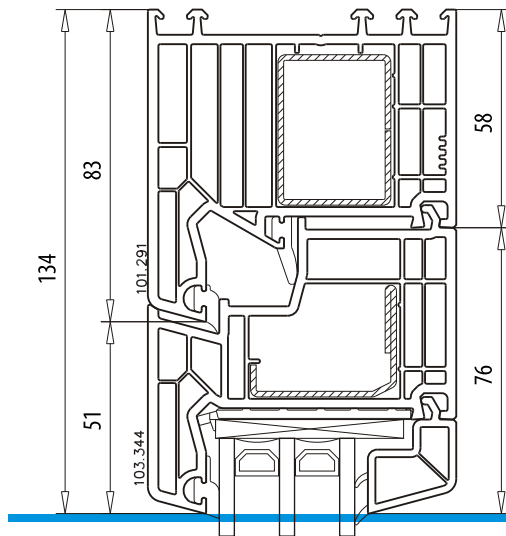
Комбинации профилей м.1:2

рама 101.291

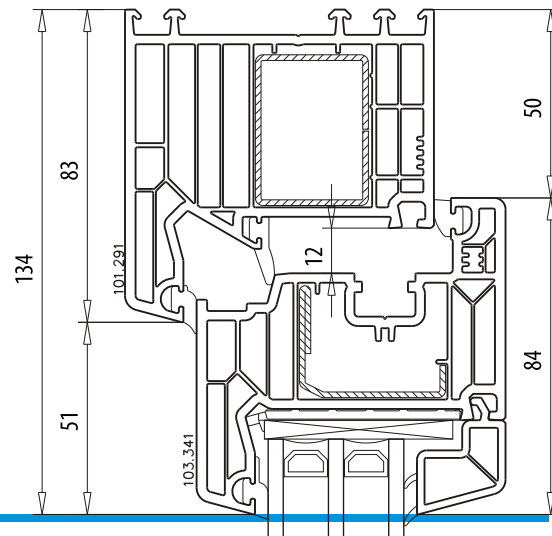
набор фурнитуры стандартный



глухая часть



поворотная часть

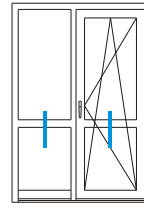


3



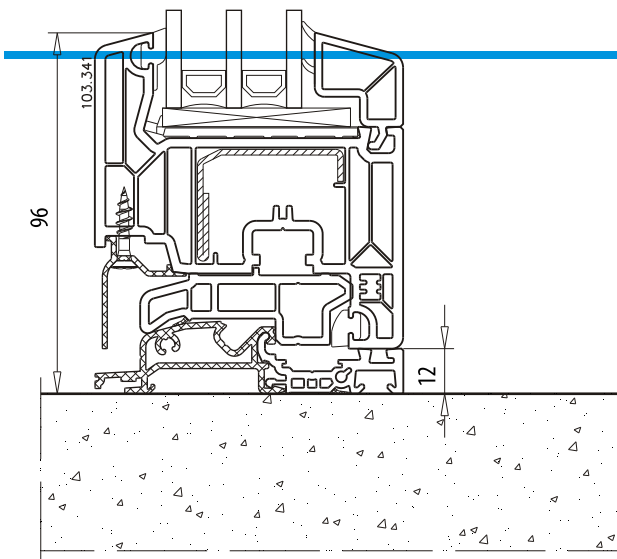
Двустворчатая поворотно-откидная дверь  
с глухой частью  
размер зазора 5 мм  
Комбинации профилей м.1:2

рама 101.291  
створка 103.341  
набор фурнитуры стандартный

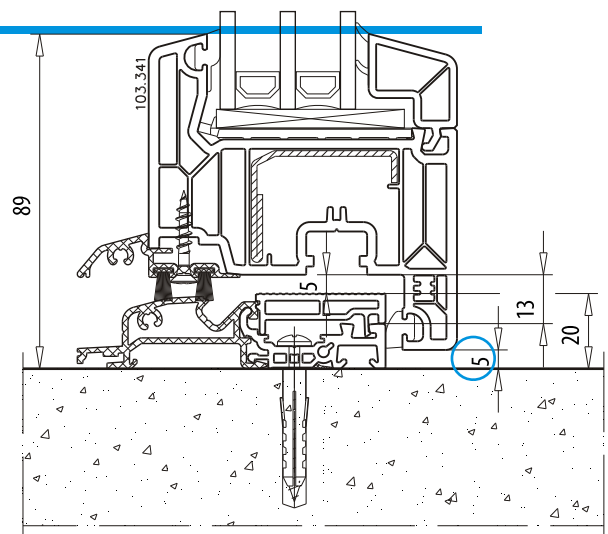


3

глухая часть



поворотная часть

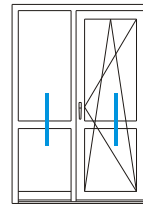


порог 104.460	
профиль для монтажа створки 104.449	
маскирующий профиль 104.461	

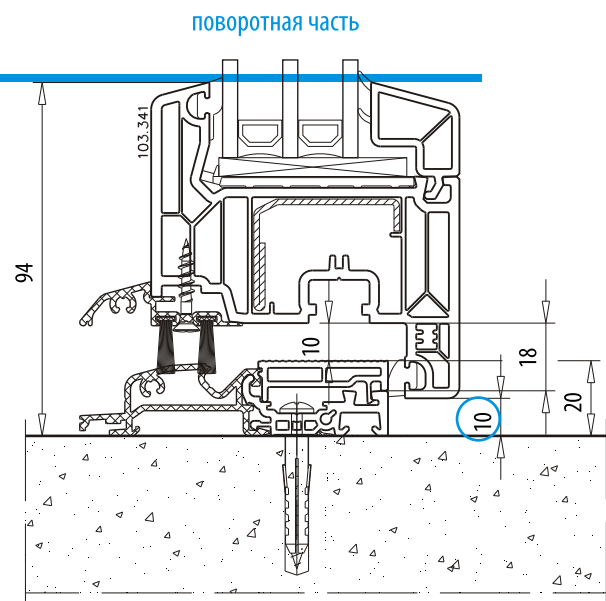
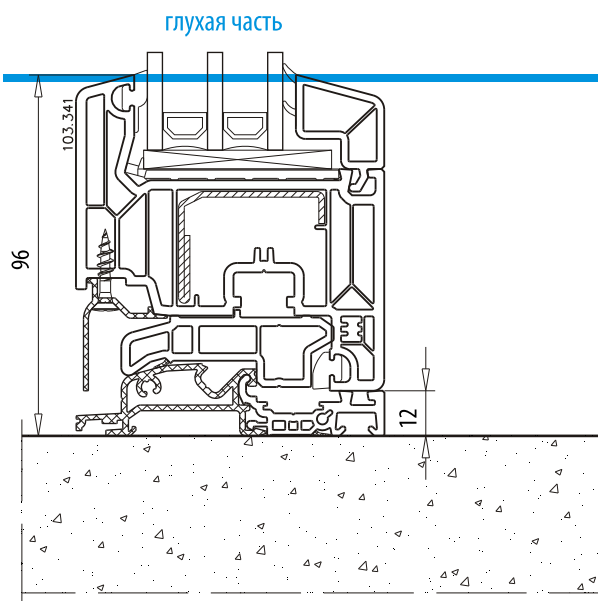
порог 104.460	
вставка 104.428.1	
водоотводящий профиль 104.463	



Двустворчатая поворотно-откидная дверь с глухой частью  
 размер зазора 10 мм  
 Комбинации профилей м.1:2  
 рама 101.291  
 створка 103.341  
 набор фурнитуры стандартный, с удлиненной запорной цапфой



3



порог 104.460	
профиль для монтажа створки 104.449	
маскирующий профиль 104.461	

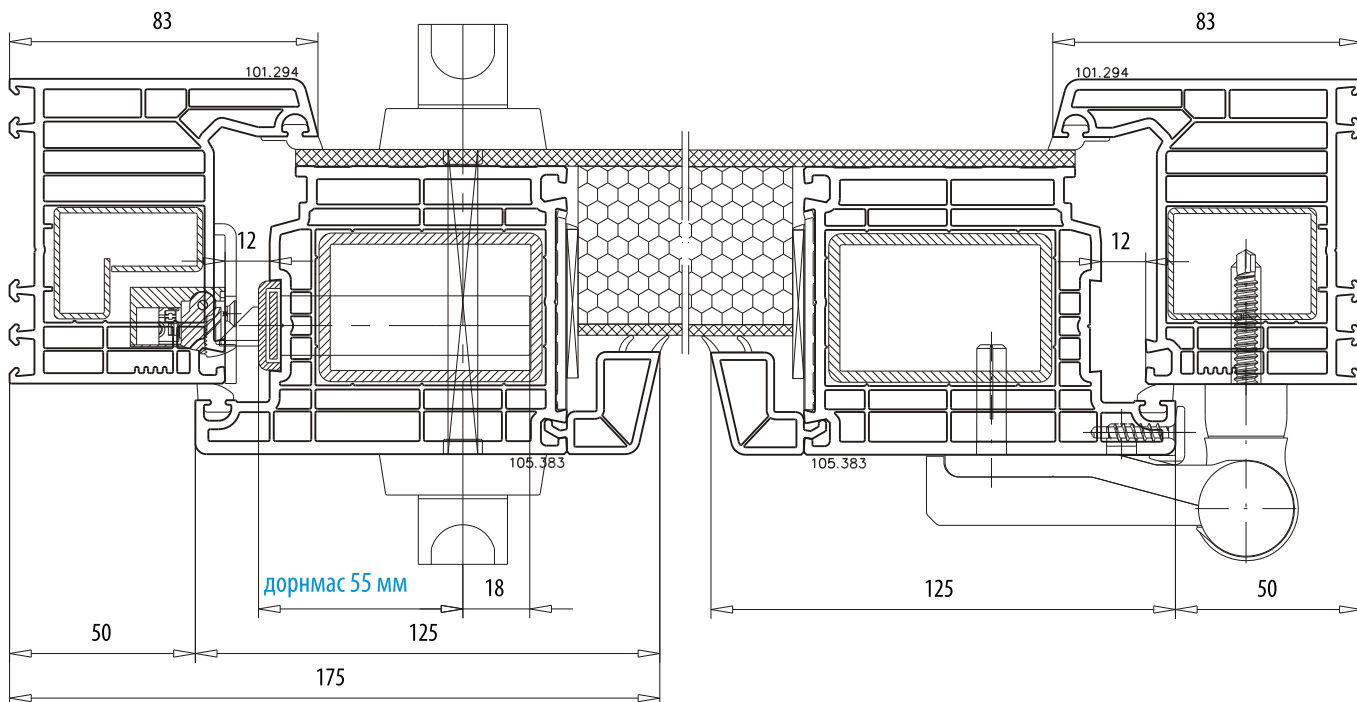
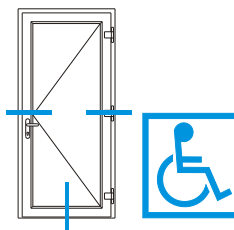
порог 104.460	
вставка 104.428.1	
водоотводящий профиль 104.463	





Одностворчатая входная дверь  
SOFTLINE 82 с фальцевым  
уплотнением  
Комбинации профилей м.1:2

рама 101.294  
створка 105.383  
набор фурнитуры стандартный

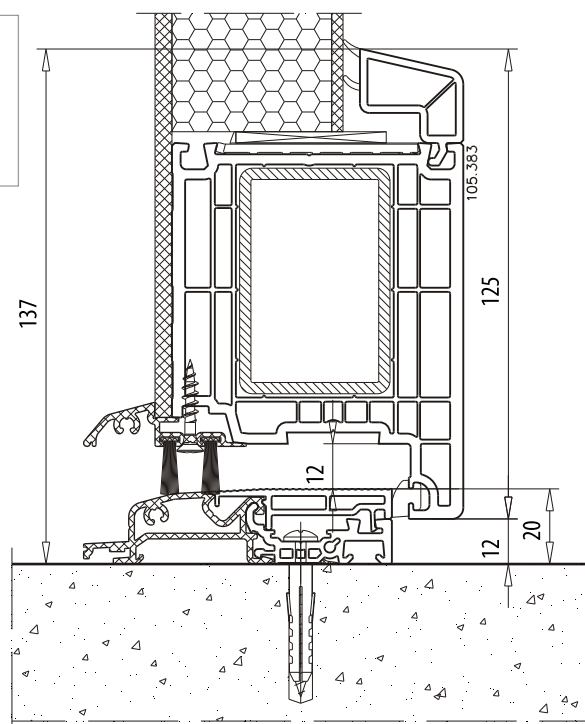


3

### Информация

Дверная створка 105.383 в сочетании со специальной вставкой может использоваться только для входной двери, открывающейся внутрь.

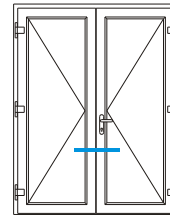
порог 104.460	
вставка 104.428	
водоотводящий профиль 104.463	



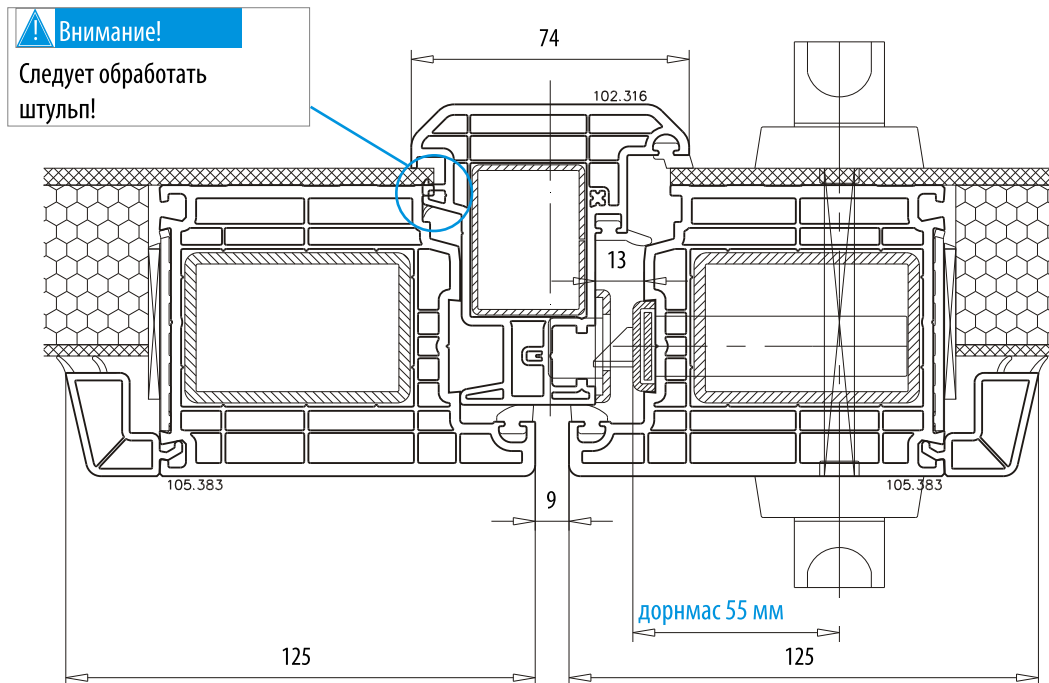
Двустворчатая входная дверь  
SOFTLINE 82 с фальцевым уплотнением

Комбинации профилей м.1:2

штульп 102.316  
створка 105.383  
набор фурнитуры стандартный

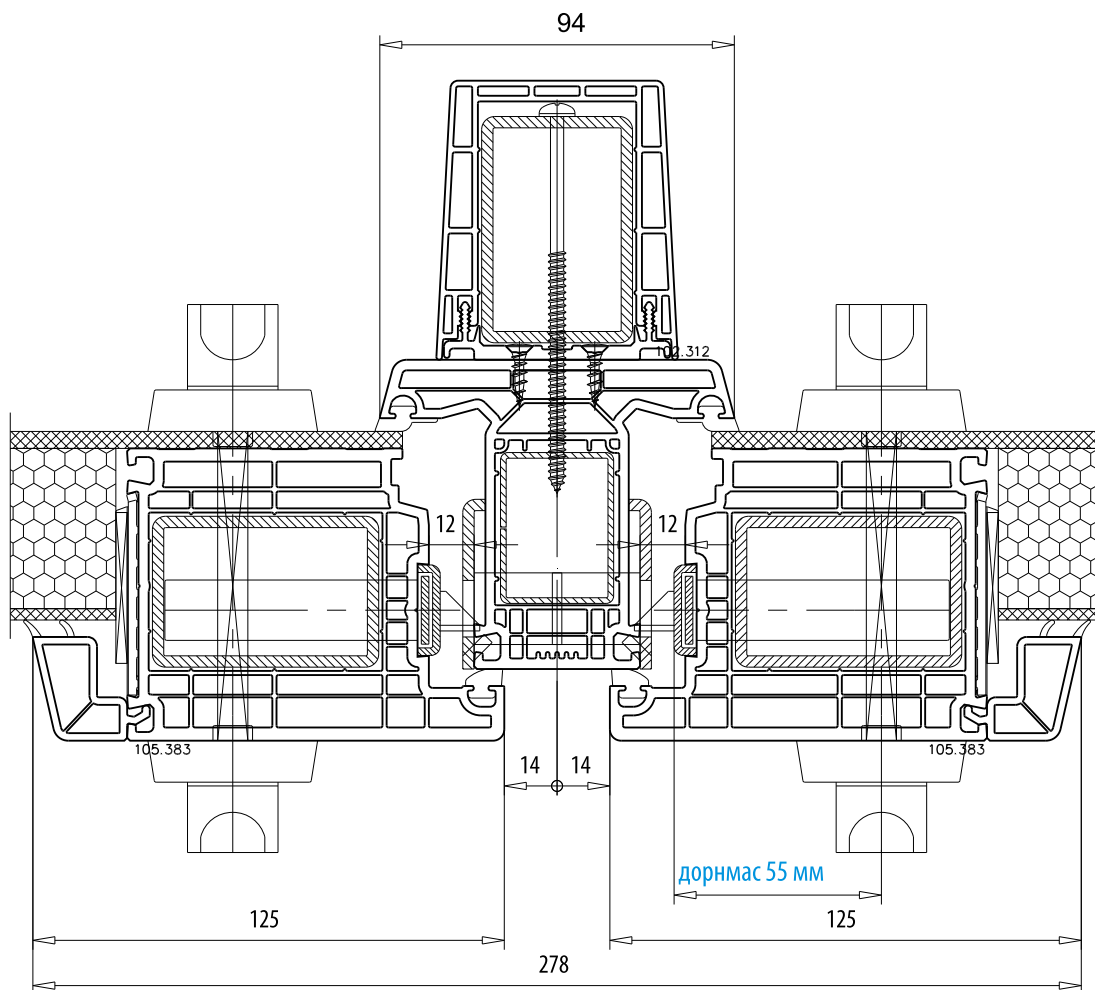
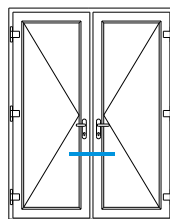


3





Двустворчатая входная дверь  
SOFTLINE 82 с фальцевым уплотнением  
Комбинации профилей м.1:2  
импост 102.312  
створка 105.383  
оболочка внешн. усилителя 114.030/114.031  
набор фурнитуры стандартный



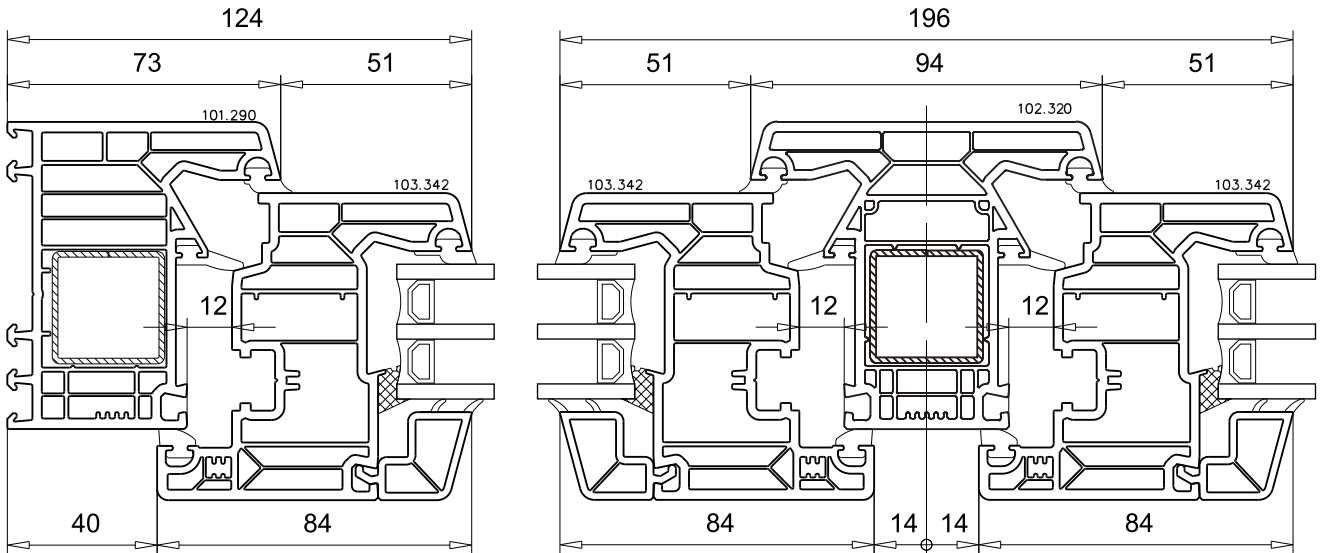
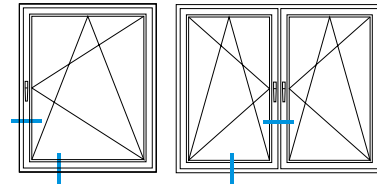
**Внимание!**  
Из-за повышенной нагрузки необходимо устанавливать внешний усилитель.



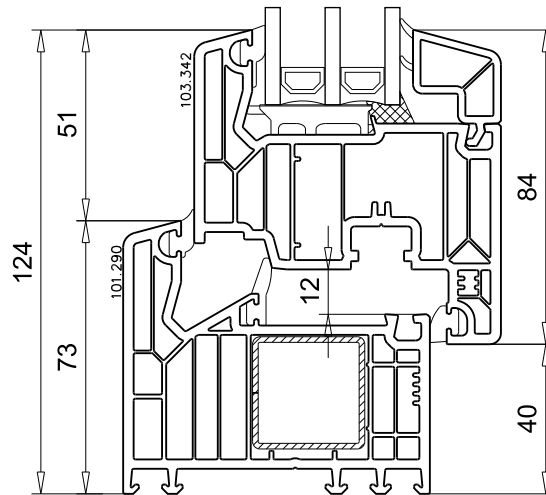


Одностворчатое и двустворчатое  
окно со створкой для вклеивания  
стеклопакета

Комбинации профилей м.1:2



3



**i** Информация

Створка 103.342 комбинируется с другими стандартными профилями.  
Створки 84 мм 103.341 и 103.342 снаружи и внутри выглядят одинаково.





## Вычитаемые размеры

<b>Общая информация</b> -----	<b>4.2</b>
Вычитаемые размеры для окон и дверей -----	4.5
■ Глухое остекление -----	4.5
■ Стандартные одностворчатые конструкции -----	4.7
■ Стандартные двустворчатые конструкции -----	4.8
■ Конструкции со штульпом -----	4.10
<b>Вычитаемые размеры для поворотноткидной двери</b> -----	<b>4.14</b>
■ Стандартные конструкции -----	4.14
■ Конструкции со штульпом -----	4.15
■ Порог -----	4.16
■ Расширительный профиль -----	4.19
<b>Вычитаемые размеры для входной двери</b> -----	<b>4.20</b>
■ Стандартные одностворчатые конструкции -----	4.20
■ Порог -----	4.21
■ Стандартные двустворчатые конструкции -----	4.22
■ Конструкции со штульпом -----	4.25
■ Входная дверь со специальным заполнением -----	4.26

**⚠ Внимание!**

Вычитаемые размеры приводятся на следующих страницах. Все показатели являются расчетными, без учета допуска на сварку.

Размеры нарезанных основных профилей могут отклоняться от номинальных размеров не более чем на  $\pm 1$  мм.

Размеры стеклопакетов рассчитываются с учетом 5мм подкладок под стеклопакет.

Подкладки 3 мм используются только в глухом остеклении со средним уплотнителем (рама, импост).

Вычитаемые размеры для дверного заполнения определяются по согласованию с производителем.

Вычитаемые размеры створки варьируются в зависимости от фальцлюфта, поэтому следует учитывать тип используемой фурнитуры.

Все размеры без гарантии!

**Нарезка**

Оконные и дверные профили режутся на стандартных одноголовых и двухголовых пилах. Из-за выделения большого количества тепла при пилении ПВХ профиля на пильных дисках образуется налет, приводящий к ухудшению качества распила и сварки профиля. Поэтому необходимо регулярно проверять заточку пильных дисков.

Конструкция станка должна быть такова, чтобы на нем можно было пилить под углом  $45^\circ$  профили больших размеров (входной двери ПРД и т.п.). Повышенная теплота трения пильного диска приводит к возникновению маслянистой пленки, что отрицательно сказывается на качестве распиловки и сварки, поэтому следует регулярно проверять остроту пильных дисков.

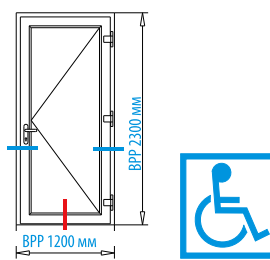
**Профили с установленными на заводе уплотнениями**

Нарезка профиля с уплотнителем (коэкструдированным или вкатанным) производится на стандартных пилах. Цулаги и направляющие должны обеспечивать отсутствие деформации уплотнителя. Необходимо контролировать чтобы плоскость реза профиля и уплотнителя была одна (уплотнитель не должен быть короче или длиннее профиля).

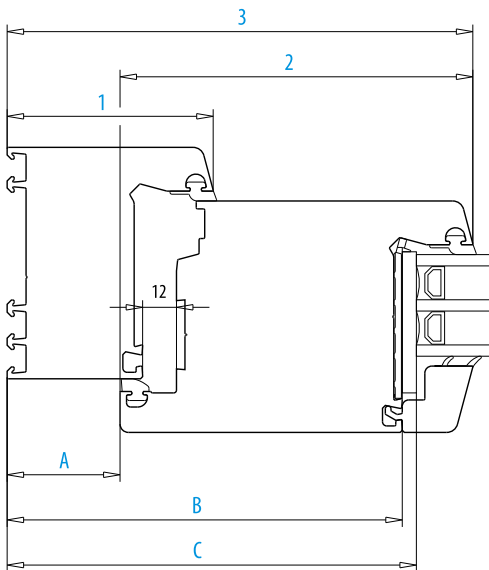




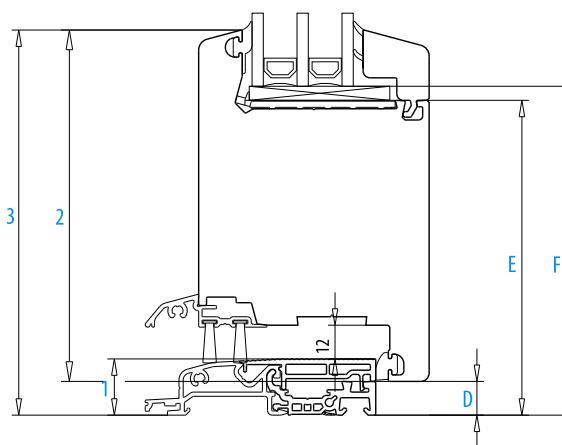
Пример расчета  
 Одностворчатая входная дверь  
 Внешний размер рамы ВРР 1200 x 2300 мм  
 рама 73 мм  
 створка 125 мм  
 набор фурнитуры стандартный



4



комбинация рама-створка



порог со створкой



лицевые размеры в мм	1			
	2			
	3	165	175	198
вычитаемые размеры в мм	A ВРС	-40	-50	-73
	B РШФ	-140	-150	-173
	C РС	-145	-155	-178

лицевые размеры в мм	1	
	2	
вычитаемые размеры в мм	D ВРС	-12
	E РШФ	-112
	F РС	-117

пример расчета:

по горизонтали: справа и слева комбинация рама-створка

по вертикали: снизу - створка с порогом, сверху - комбинация рама-створка

ВРР, горизонтальный	1200 мм	ВРР, вертикальный	2300 мм
ВРС = ВРР - 2хА	1200 мм - 80 мм	ВРС = ВРР - (D+A)	2300 мм - 52 мм
РШФ = ВРР - 2хВ	1200 мм - 280 мм	РШФ = ВРР - (E+B)	2300 мм - 252 мм
РС = ВРР - 2хС	1200 мм - 290 мм	РС = ВРР - (F+C)	2300 мм - 262 мм
	1120 мм		2248 мм
	920 мм		2048 мм
	910 мм		2038 мм

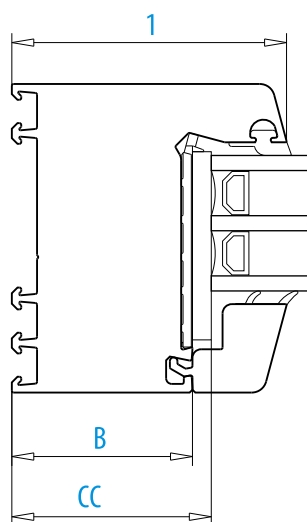
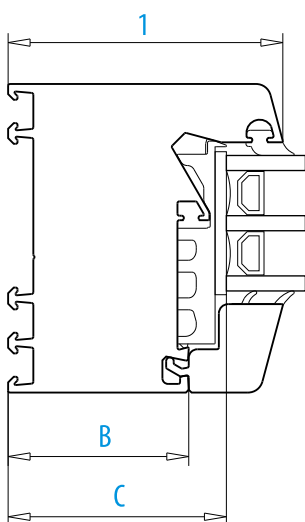
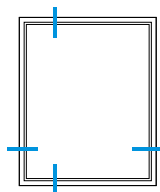
**И** Информация

Комбинации профилей для окон, балконных дверей, поворотных дверей и поворотно-откидных дверей представлены в основном как варианты со средним уплотнением. Комбинации профилей для входных дверей представлены как варианты с фальцевым уплотнением.

Размеры створок не должны превышать максимально допустимых!

Вычитаемые размеры для профилей со средним и с фальцевым уплотнением совпадают, исключение составляет размер стеклопакета глухого остекления.

- Вычитаемые размеры глухого остекления
- рама со средним уплотнением
- вычитаемые размеры глухого остекления
- рама с фальцевым уплотнением



лицевые размеры в мм	1			
вычитаемые размеры в мм	B РШФ	-48	-58	-81
	C РС	-58	-68	-91
	CC РС, фальцевое уплотнение	-53	-63	x

- сокращения:**
- ОР = осевой размер
  - ВРС = внешний размер створки
  - РШФ = размер штапика по фальцу
  - РС = размер стеклопакета
  - ВРР = внешний размер рамы

- 1 = рама, порог, импост, шульп, расширительный профиль для створки
- 2 = створка
- 3 = общий вид

A, B, ... = необходимые для расчета размеры

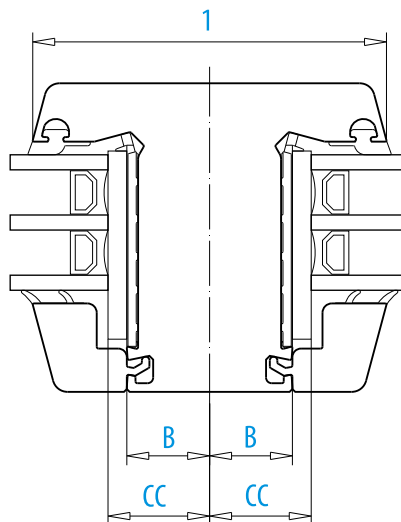
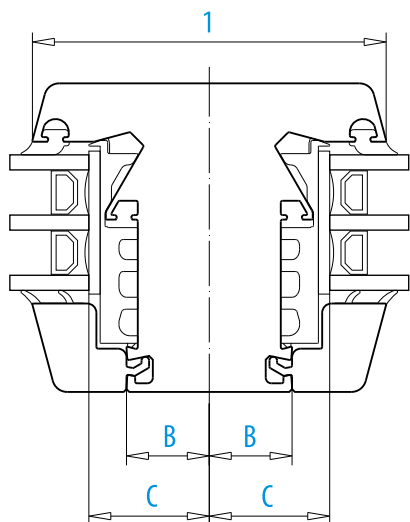
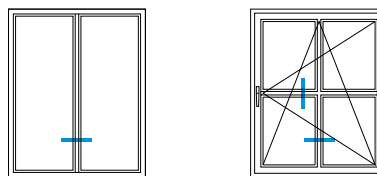


Вычитаемые размеры глухого остекления

- импост, среднее / фальцевое уплотнение

Вычитаемые размеры, перекладина

- импост, фальцевое уплотнение



4

лицевые размеры в мм	1			
вычитаемые размеры в мм	B РШФ	-11	-22	-37
	C РС	x	-32	-47
	CC РС, фальцевое уплотнение	-16	-27	x

сокращения:

- ОР = осевой размер
- ВРС = внешний размер створки
- РШФ = размер штапика по фальцу
- РС = размер стеклопакета
- ВРР = внешний размер рамы

- 1 = рама, порог импост, штапель расширительный профиль для створки
- 2 = створка
- 3 = общий вид

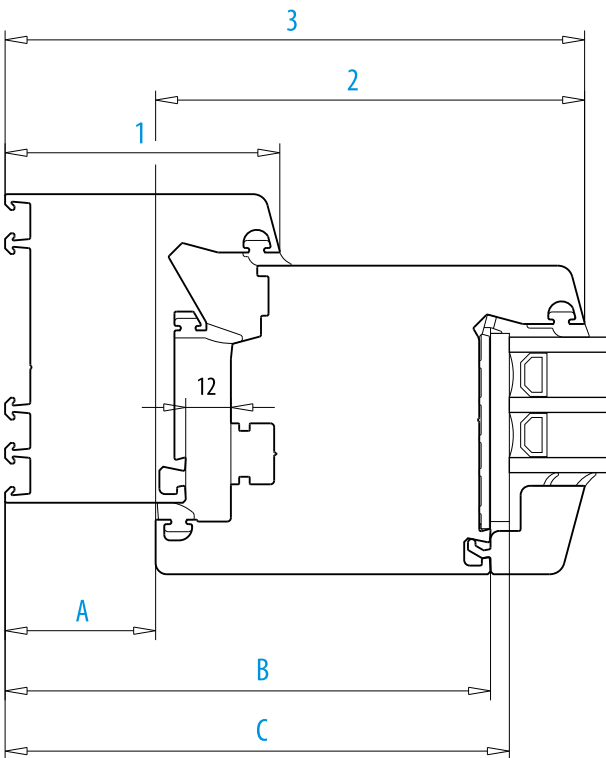
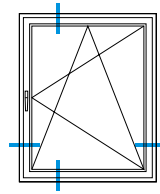
A, B, ... = необходимые для расчета размеры





Вычитаемые размеры  
окна / балконной двери

- рама со средним или фальцевым уплотнением
- створка



**сокращения:**

ОР = осевой размер  
 ВРС = внешний размер створки  
 РШФ = размер штапика по фальцу  
 РС = размер стеклопакета  
 ВРР = внешний размер рамы

1 = рама, порог импост, штульп расширительный профиль для створки  
 2 = створка  
 3 = общий вид

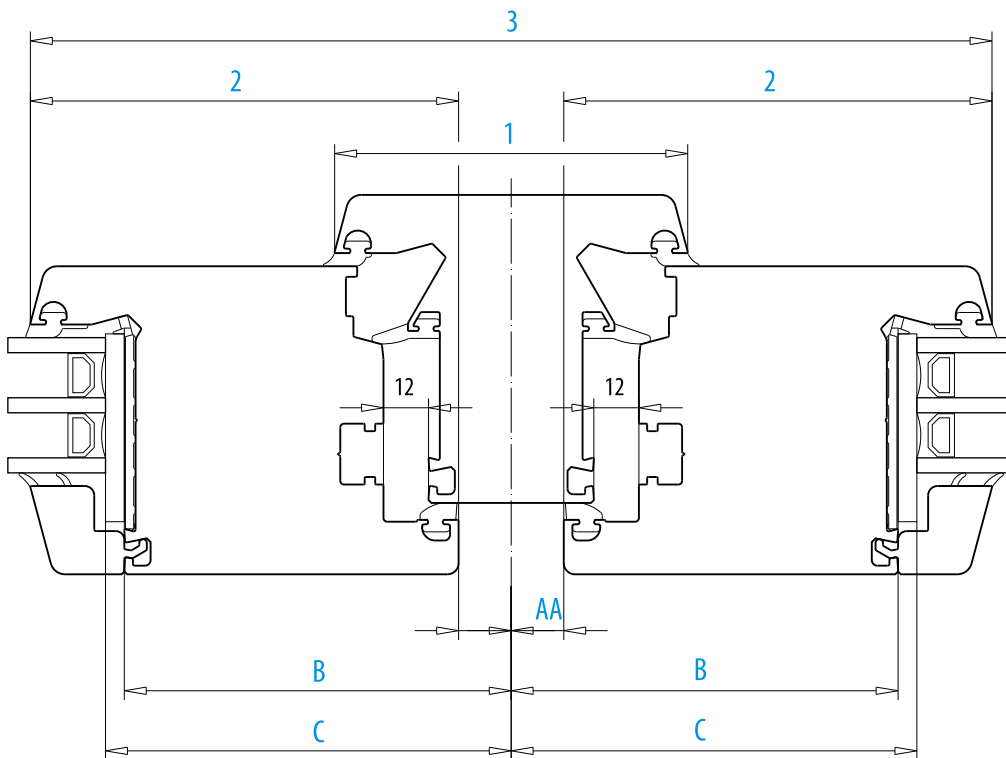
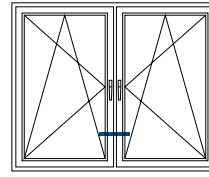
A, B, C... = необходимые для расчета размеры

лицевые размеры в мм	1									
	2									
	3	114	124	154	124	134	164	147	157	187
вычитаемые размеры в мм	A ВРС	-40	-40	-40	-50	-50	-50	-73	-73	-73
	B РШФ	-89	-99	-129	-99	-109	-139	-122	-132	-162
	C РС	-94	-104	-134	-104	-114	-144	-127	-137	-167



Вычитаемые размеры  
окна / балконной двери  
центральная часть

- створка
- импост, среднее и фальцевое уплотнение
- створка



4

лицевые размеры в мм	1						
	2						
	3	176	196	256	206	226	286
вычитаемые размеры в мм	A BPC	-14	-14	-14	29	-29	-29
	B PШФ	-63	-73	-103	-78	-88	-118
	C PC	-68	-78	-108	-83	-93	-123

сокращения:

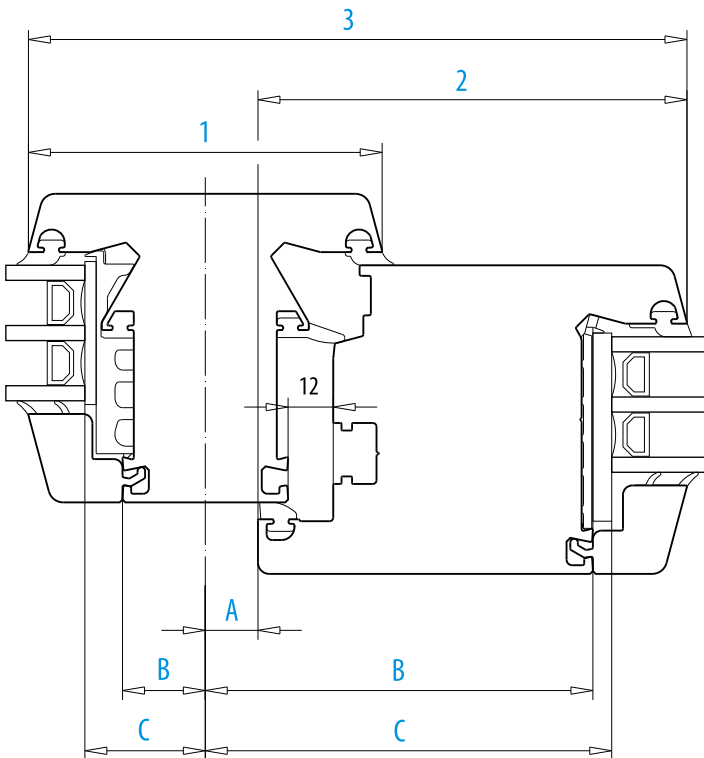
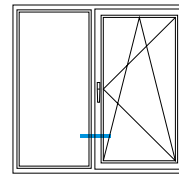
OP = осевой размер  
BPC = внешний размер створки  
PШФ = размер штапика по фальцу  
PC = размер стеклопакета  
BPP = внешний размер рамы

1 = рама, порог  
импост, шульп  
расширительный  
профиль для створки  
2 = створка  
3 = общий вид

A, B, ... = необходимые для расчета размеры

Вычитаемые размеры  
окна / балконной двери  
центральная часть

- глухое остекление
- импост, среднее уплотнение
- створка



лицевые размеры в мм	1						
	2						
3	135	145	175	165	175	205	
вычитаемые размеры в мм	A	-14	-14	-14	-29	-29	-29
	ВРС	-14	-14	-14	-29	-29	-29
	В	-63	-73	-103	-78	-88	-118
	РШФ	-22	-22	-22	-37	-37	-37
С	-68	-78	-108	-83	-93	-123	
РС	-32	-32	-32	-47	-47	-47	

**сокращения:**

ОР = осевой размер  
 ВРС = внешний размер створки  
 РШФ = размер штапика по фальцу  
 РС = размер стеклопакета  
 ВРР = внешний размер рамы

1 = рама, порог  
 импост, шульп  
 расширительный  
 профиль для створки

2 = створка

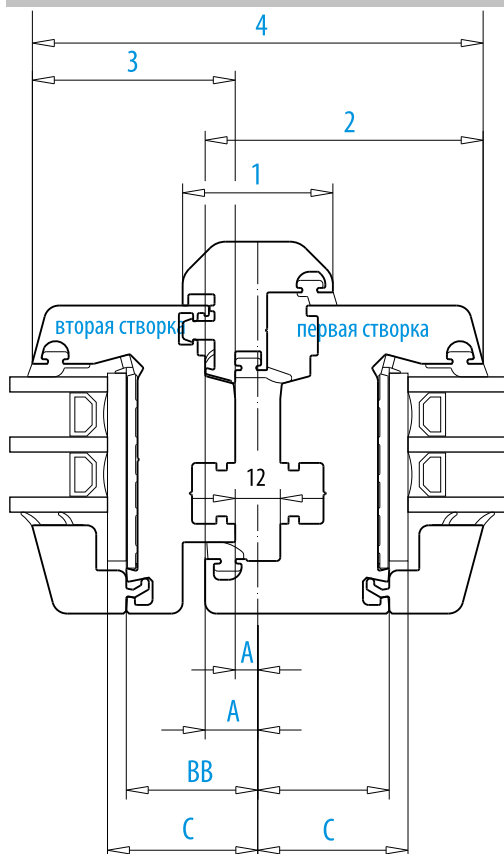
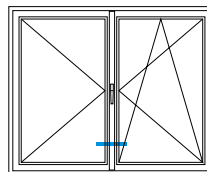
3 = общий вид

A, B, ... = необходимые  
 для расчета размеры



Вычитаемые размеры штульпового окна, центральная часть

- штульповая створка
- штульп, 40 мм
- створка



4

лицевые размеры в мм	1		
	2		
	3		
	4	120	
вычитаемые размеры в мм	A	+14	первая створка
	BPC	-6	вторая створка
	B	-35	
	C	-40	
	PC		

сокращения:

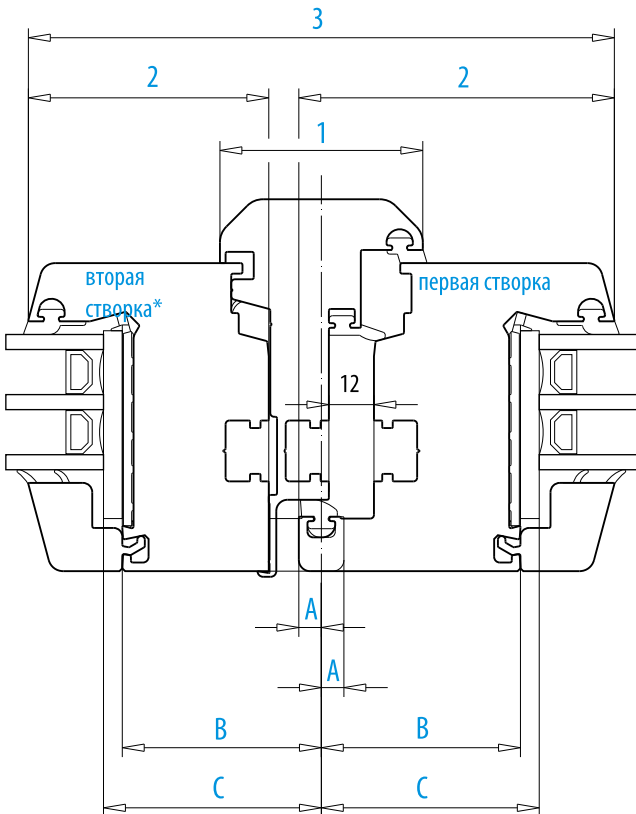
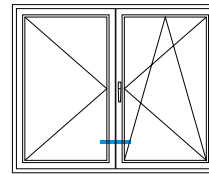
- OP = осевой размер створки
- BPC = внешний размер
- PC = размер штапика по фальцу
- PC = размер стеклопакета
- BPP = внешний размер рамы

- 1 = рама, порог импост, штульп расширительный профиль для створки
- 2 = створка
- 3 = общий вид

A, B, ... = необходимые для расчета размеры

Вычитаемые размеры  
окна / балконной двери  
центральная часть со штульпом

- створка (подрезана)
- штульп, 54 мм
- створка



лицевые размеры в мм	1			
	2			
	3	136	156	216
вычитаемые размеры в мм	A ВРС	+6	+6	+6
	B РШФ	-43	-53	-83
	C РС	-48	-58	-88

**сокращения:**

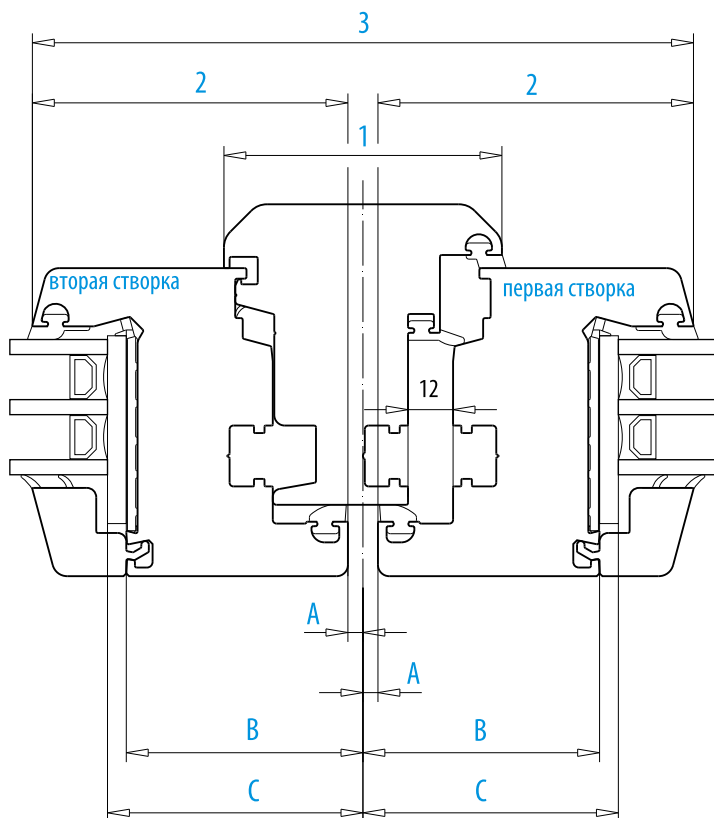
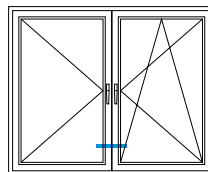
ОР	= осевой размер
ВРС	= внешний размер створки
РШФ	= размер штапика по фальцу
РС	= размер стеклопакета
ВРР	= внешний размер рамы
1	= рама, порог импост, штульп расширительный профиль для створки
2	= створка
3	= общий вид
A, B, ...	= необходимые для расчета размеры

\* вторая створка для расчета без укороченного нахлеста створки



Вычитаемые размеры  
окна / балконной двери  
центральная часть со штульпом

- створка
- штульп, 74 мм
- створка



4

лицевые размеры в мм	1		
	2		
	3	176	236
вычитаемые размеры в мм	A ВРС	-4	-4
	B РШФ	-63	-93
	C РС	-68	-98

сокращения:

ОР = осевой размер  
ВРС = внешний размер створки  
РШФ = размер штапика по фальцу  
РС = размер стеклопакета  
ВРР = внешний размер рамы

1 = рама, порог  
импост, штульп  
расширительный  
профиль для створки  
2 = створка  
3 = общий вид

A, B, ... = необходимые  
для расчета размеры





### Информация

Вычитаемые размеры офисной (поворотной) двери и поворотной-откидной двери соответствуют размерам, приведенным в разделе „Окна и балконные двери“. Единственное исключение – это комбинация профилей со штульпом, так как в данном случае из-за используемой фурнитуры размер фальцлюфта составляет 13 мм.

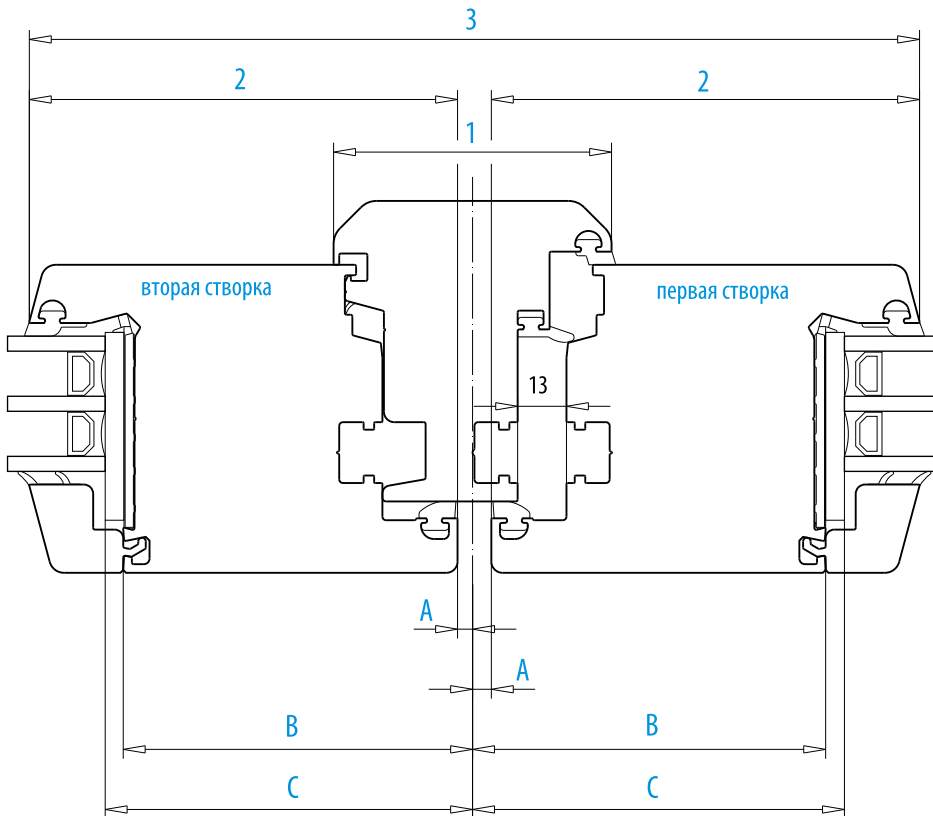
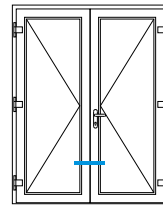
Чертеж приводится на следующей странице.





Вычитаемые размеры поворотной двери, центральная часть со штульпом

- створка
- штульп, 74 мм
- створка



4

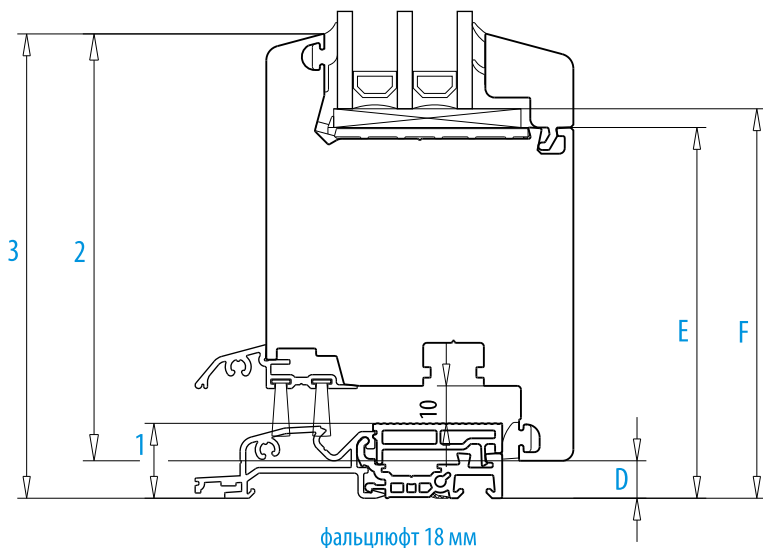
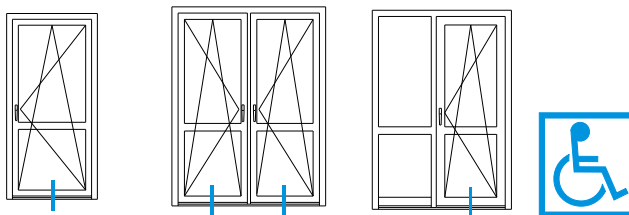
лицевые размеры в мм	1	74	
	2	114	
	3	237	
вычитаемые размеры в мм	A	-5	первая створка
	BPC	-4	вторая створка
	B	-94	первая створка
	RШФ	-93	вторая створка
	C	-99	первая створка
	PC	-98	вторая створка

<b>сокращения:</b>	
OP	= осевой размер
BPC	= внешний размер створки
RШФ	= размер штапика по фальцу
PC	= размер стеклопакета
BPP	= внешний размер рамы
1	= рама, порог импост, штульп расширительный профиль для створки
2	= створка
3	= общий вид
A, B, ...	= необходимые для расчета размеры



Вычитаемые размеры поворотно-откидной двери  
Размер 10 мм (D)

- порог
- створка



4

лицевые размеры в мм	1		
	2		
	3	94	124
вычитаемые размеры в мм	D BPC	-10*	-10*
	E PШФ	-69	-99
	F PC	-74	-104

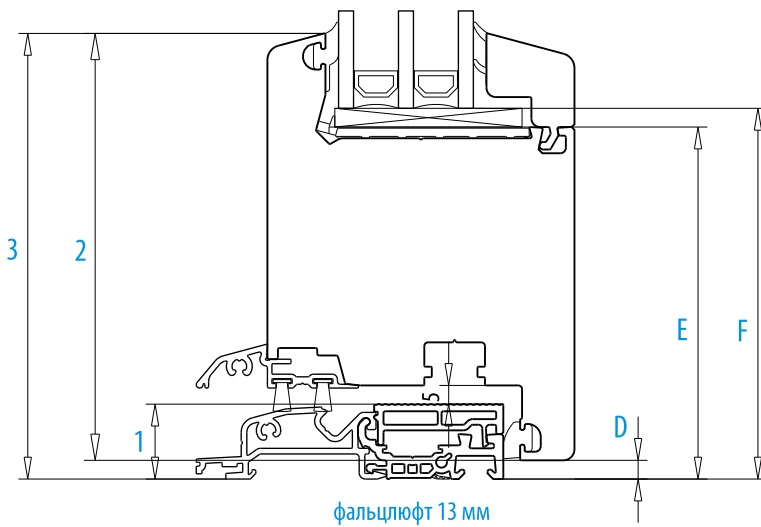
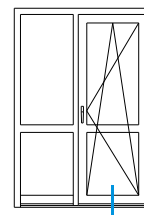
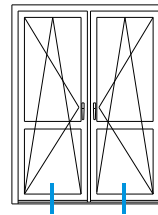
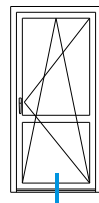
**сокращения:**

OP	= осевой размер
BPC	= внешний размер створки
PШФ	= размер штапика по фальцу
PC	= размер стеклопакета
BPP	= внешний размер рамы
1	= рама, порог импост, шульп расширительный профиль для створки
2	= створка
3	= общий вид
A, B, ...	= необходимые для расчета размеры

\* фурнитура с удлиненной цапфой

Вычитаемые размеры  
поворотнo-откидной двери  
Размер 5 мм (D)

- порог
- створка



4

лицевые размеры в мм	1		
	2		
	3	89	119
вычитаемые размеры в мм	D ВРС	-5	-5
	E РШФ	-64	-94
	F РС	-69	-99

**сокращения:**

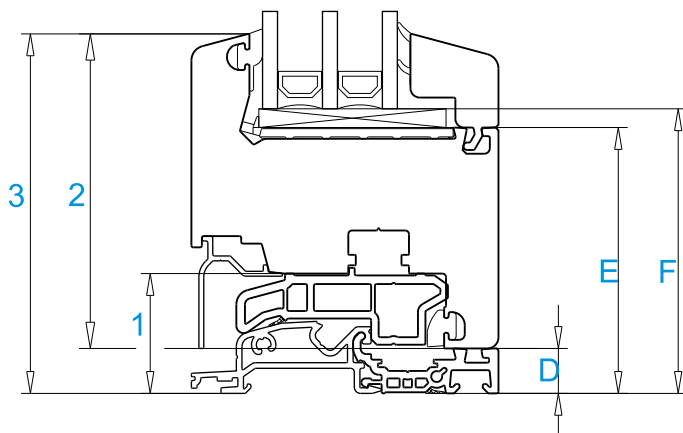
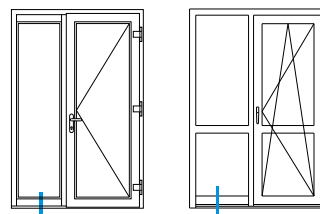
ОР = осевой размер  
ВРС = внешний размер створки  
РШФ = размер штапика по фальцу  
РС = размер стеклопакета  
ВРР = внешний размер рамы

1 = рама, порог  
импост, штапель  
расширительный  
профиль для створки  
2 = створка  
3 = общий вид

A, B, ... = необходимые  
для расчета размеры

Вычитаемые размеры двери с поворотной и поворотно-откидной створкой, глухой частью и расширительным профилем снизу

- порог с расширительным профилем
- створка



4

лицевые размеры в мм	1		
	2		
	3	96	126
вычитаемые размеры в мм	D ВРС	-12	-12
	E РШФ	-71	-101
	F РС	-76	-106

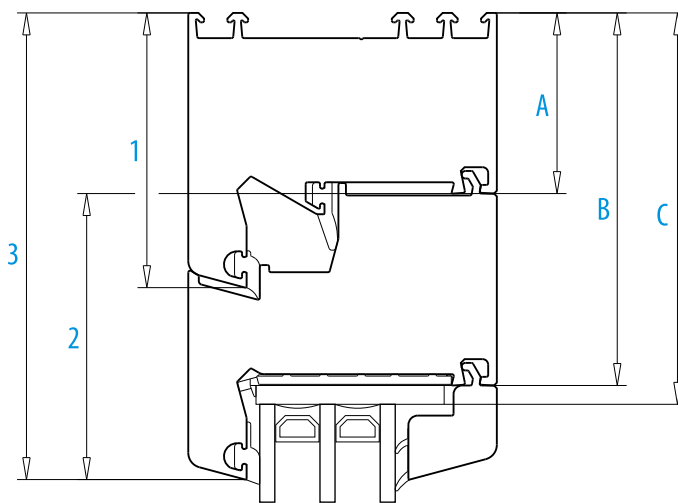
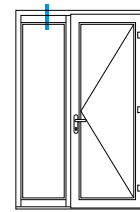
**сокращения:**

OP	= осевой размер
ВРС	= внешний размер створки
РШФ	= размер штапика по фальцу
РС	= размер стеклопакета
ВРР	= внешний размер рамы
1	= рама, порог импост, шульп расширительный профиль для створки
2	= створка
3	= общий вид
A, B, ... = необходимые для расчета размеры	



Вычитаемые размеры двери с поворотной / поворотно-откидной створкой, глухой частью и расширительным профилем сверху

- рама
- расширительный профиль



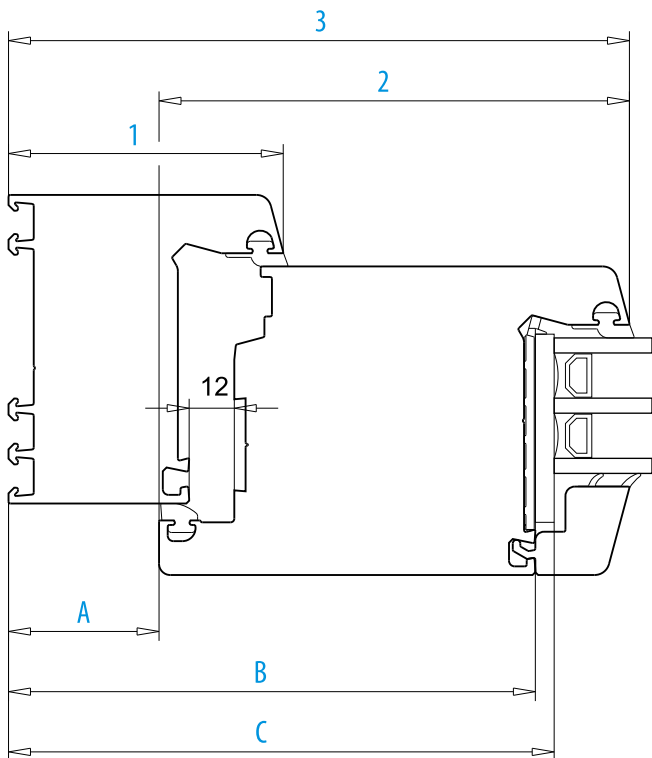
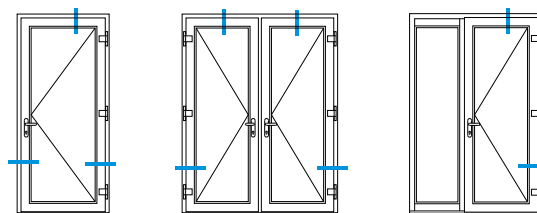
сокращения:	
OP	= осевой размер
ВРС	= внешний размер створки
РШФ	= размер штапика по фальцу
РС	= размер стеклопакета
ВРР	= внешний размер рамы
1	= рама, порог импост, шульп расширительный профиль для створки
2	= створка
3	= общий вид
A, B, ... = необходимые для расчета размеры	

лицевые размеры в мм	1						
	2						
	3	124	165	134	175	157	198
вычитаемые размеры в мм	A ВРС	-48	-48	-58	-58	-81	-81
	B РШФ	-99	-140	-109	-150	-132	-173
	C РС	-104	-145	-114	-155	-137	-178



Вычитаемые размеры  
одностворчатой входной двери

- рама
- створка



4

лицевые размеры в мм	1			
	2			
	3	165	175	198
вычитаемые размеры в мм	A BPC	-40	-50	-73
	B PШФ	-140	-150	-173
	C PC	-145	-155	-178

сокращения:

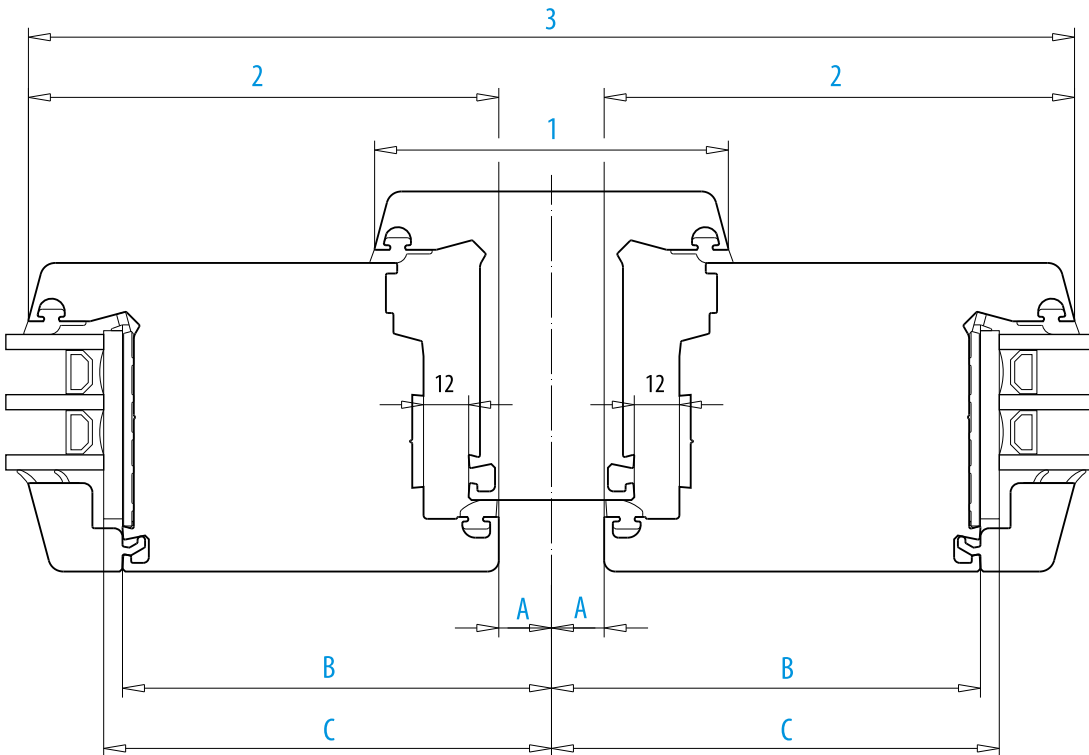
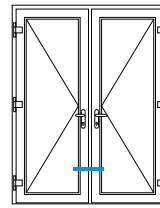
- OP = осевой размер
- BPC = внешний размер створки
- PШФ = размер штапика по фальцу
- PC = размер стеклопакета
- BPP = внешний размер рамы

- 1 = рама, порог импост, шульп расширительный профиль для створки
- 2 = створка
- 3 = общий вид

A, B, ... = необходимые для расчета размеры

Вычитаемые размеры  
входной двери, центральная часть

- створка
- импост фальцевое уплотнение
- створка



лицевые размеры в мм	1	
	2	
	3	278
вычитаемые размеры в мм	A BPC	-14
	B PШФ	-114
	C PC	-119

**сокращения:**

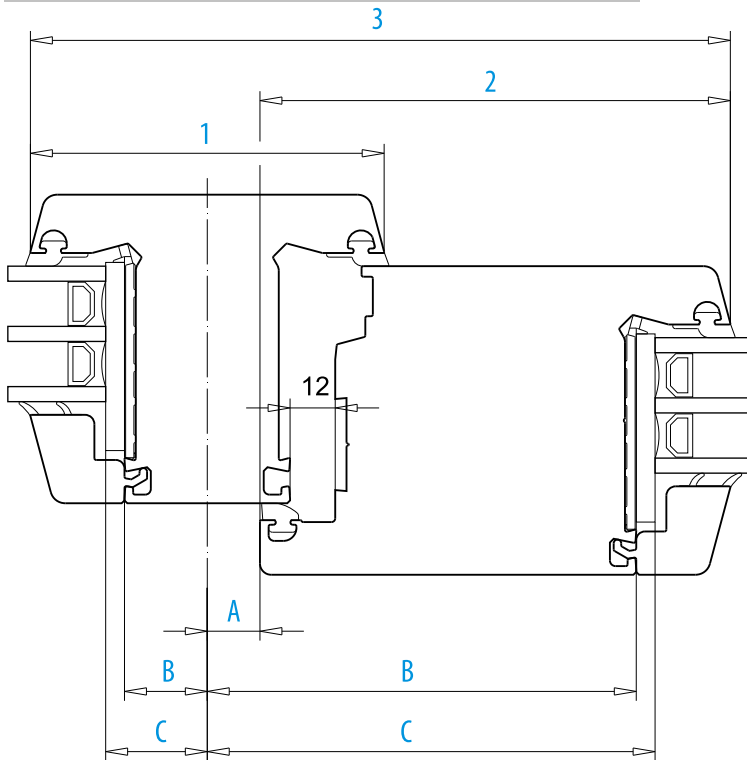
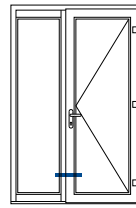
OP = осевой размер  
BPC = внешний размер створки  
PШФ = размер штапика по фальцу  
PC = размер стеклопакета  
BPP = внешний размер рамы

1 = рама, порог импост, шульп расширительный профиль для створки  
2 = створка  
3 = общий вид

A, B, ... = необходимые для расчета размеры

Вычитаемые размеры  
входной двери, центральная часть

- глухое остекление, импост фальцевое уплотнение
- створка



4

лицевые размеры в мм	1		
	2		
	3	186	
вычитаемые размеры в мм	A BPC	-14	
	B PШФ	-114 -22	створка глухая конструкция
	C PC	-119 -27	створка глухая конструкция

сокращения:

OP = осевой размер  
BPC = внешний размер створки  
PШФ = размер штапика по фальцу  
PC = размер стеклопакета  
BPP = внешний размер рамы

1 = рама, порог импост, шульп расширительный профиль для створки  
2 = створка  
3 = общий вид

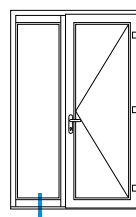
A, B, ... = необходимые для расчета размеры



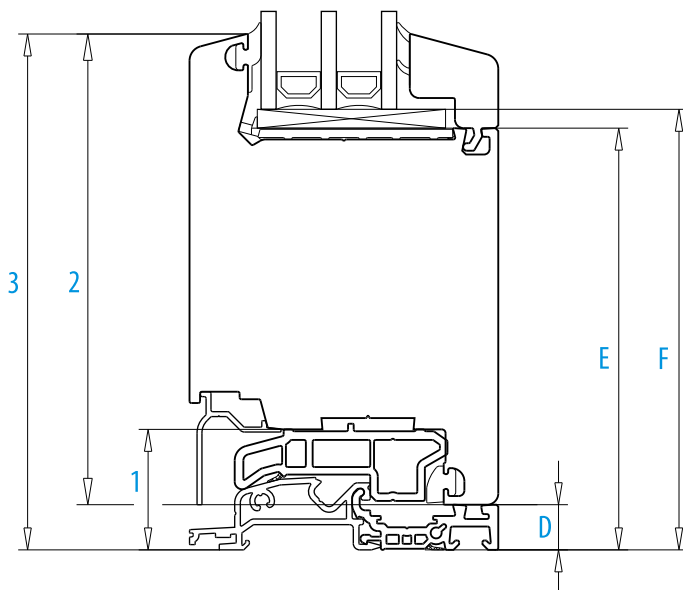


Вычитаемые размеры  
входной двери, глухая часть  
с адаптером снизу

- порог с расширительным профилем
- створка



4



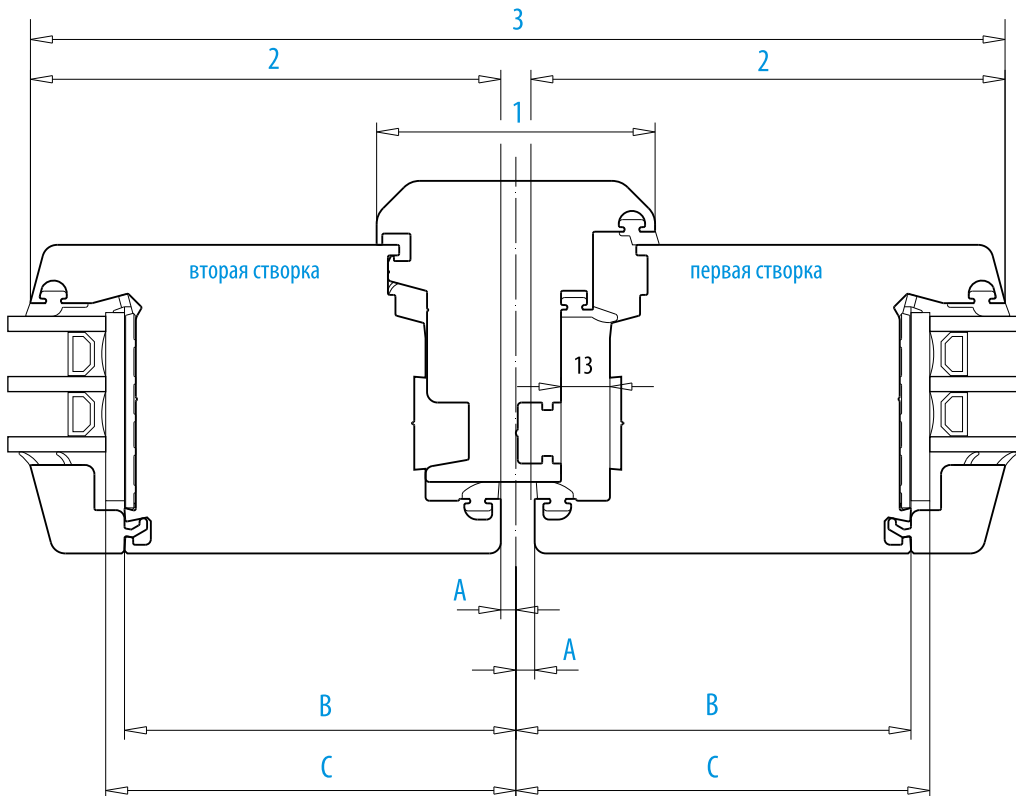
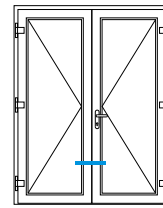
лицевые размеры в мм	1	
	2	
	3	137
вычитаемые размеры в мм	D BPC	-12
	E PШФ	-112
	F PC	-117

**сокращения:**

OP	= осевой размер
BPC	= внешний размер створки
PШФ	= размер штапика по фальцу
PC	= размер стеклопакета
BPP	= внешний размер рамы
1	= рама, порог импост, шульп расширительный профиль для створки
2	= створка
3	= общий вид
A, B, ...	= необходимые для расчета размеры

Вычитаемые размеры  
входной двери, центральная часть  
со штульпом

- створка
- штульп, 74 мм
- створка



лицевые размеры в мм	1		
	2		
	3	259	
вычитаемые размеры в мм	A	-5	первая створка
	BPC	-4	вторая створка
	B	-105	первая створка
	RШФ	-104	вторая створка
	C	-110	первая створка
	PC	-109	вторая створка

**сокращения:**

ОР = осевой размер  
 ВРС = внешний размер створки  
 РШФ = размер штапика по фальцу  
 РС = размер стеклопакета  
 ВРР = внешний размер рамы

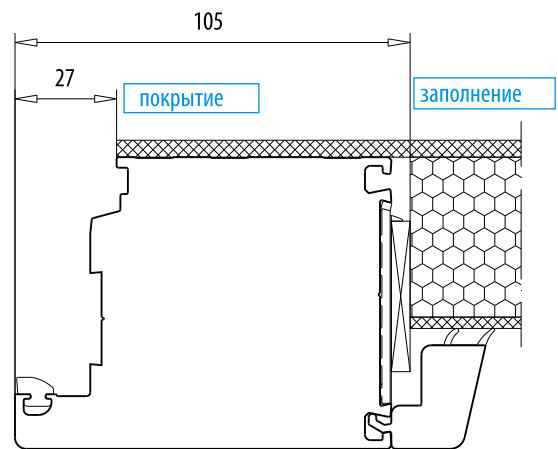
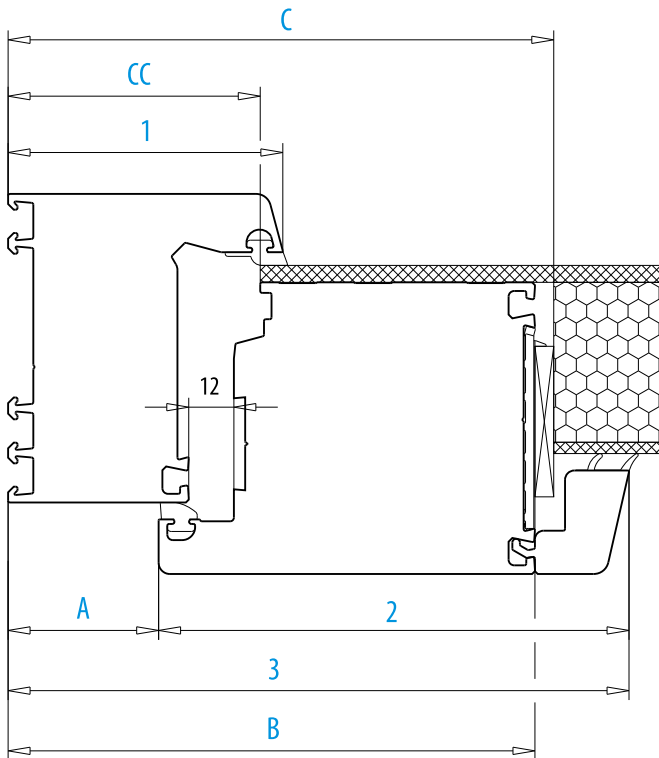
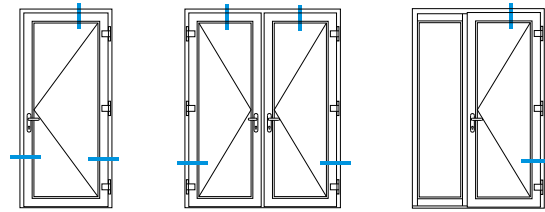
1 = рама, порог  
 импост, штульп  
 расширительный  
 профиль для створки  
 2 = створка  
 3 = общий вид

A, B, ... = необходимые  
 для расчета размеры



Вычитаемые размеры  
одностворчатой входной двери

- рама
- створка для установки специального заполнения



4

лицевые размеры в мм	1			
	2			
	3	165	175	
вычитаемые размеры в мм	A	-40	-50	
	B	-140	-150	
	C	-145	-155	заполнение
	CC	-67	-77	покрытие

сокращения:

- OP = осевой размер
- ВРС = внешний размер створки
- РШФ = размер штапика по фальцу
- РС = размер стеклопакета
- ВРР = внешний размер рамы

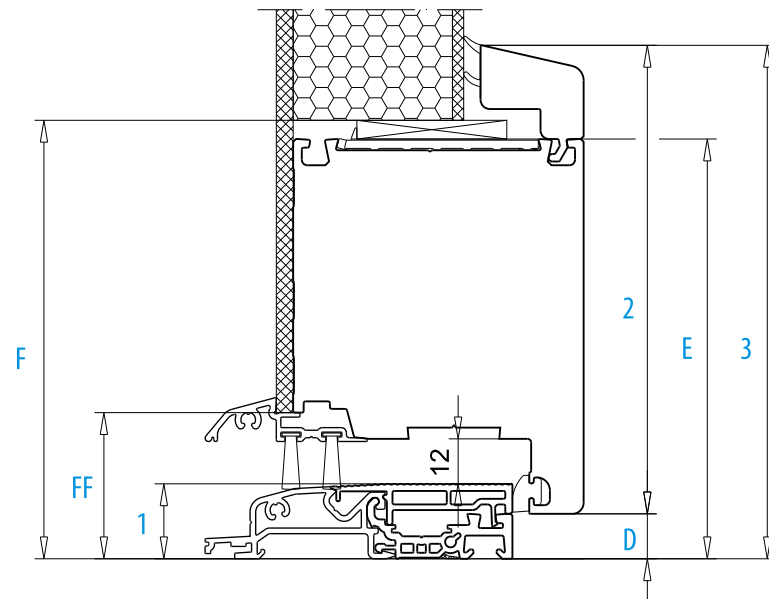
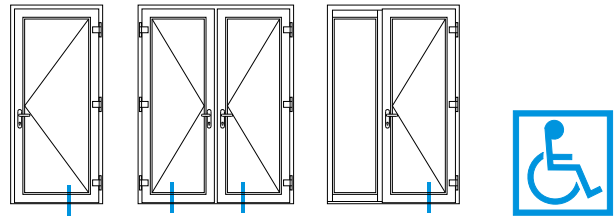
- 1 = рама, порог импост, шульп расширительный профиль для створки
- 2 = створка
- 3 = общий вид

A, B, ... = необходимые для расчета размеры



Вычитаемые размеры  
входной двери  
Размер 12 мм (D)

- порог
- створка для установки специального заполнения



4

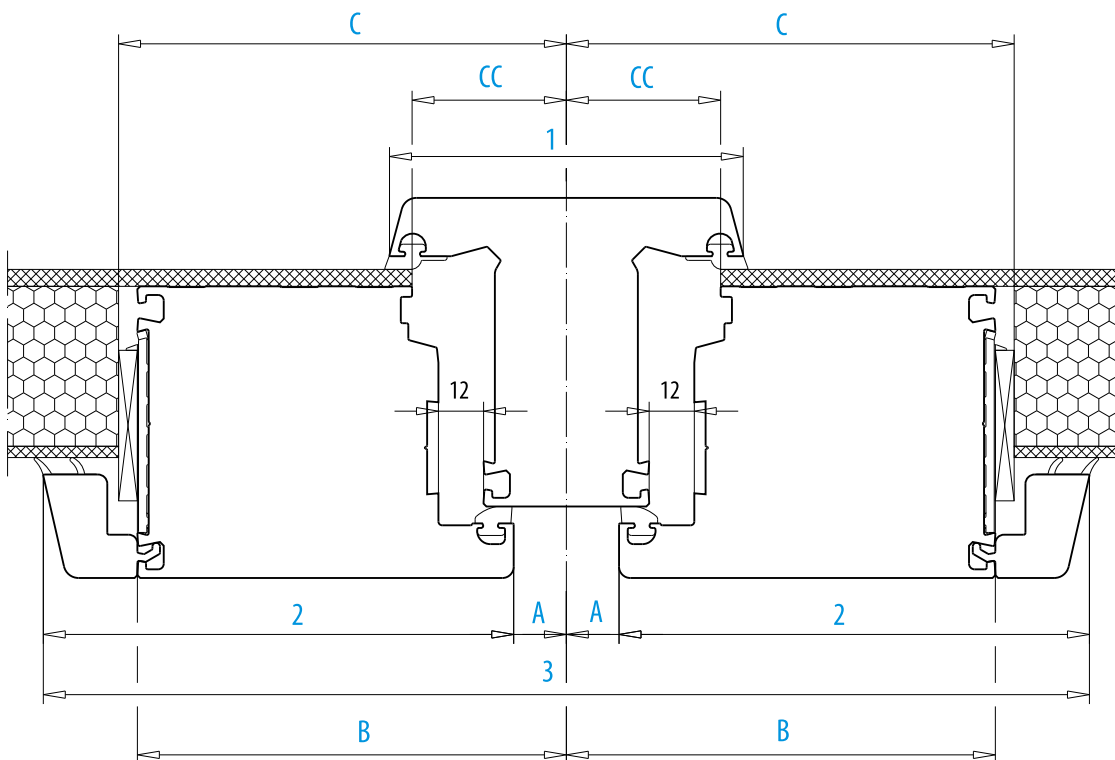
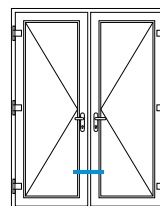
лицевые размеры в мм	1		
	2		
	3	137	
вычитаемые размеры в мм	D	-12	
	ВРС		
	E	-112	
	РШФ		
	F	-117	заполнение
	ГС	-39	покрытие

<b>сокращения:</b>	
ОР	= осевой размер
ВРС	= внешний размер створки
РШФ	= размер штапика по фальцу
РС	= размер стеклопакета
ВРР	= внешний размер рамы
1	= рама, порог импост, шульп расширительный профиль для створки
2	= створка
3	= общий вид
A, B, ... = необходимые для расчета размеры	



Вычитаемые размеры  
входной двери, центральная часть

- створка для установки специального заполнения
- импост, фальцевое уплотнение
- створка для установки специального заполнения



4

лицевые размеры в мм	1		
	2		
	3	278	
вычитаемые размеры в мм	A	-14	
	BPC	-114	
	B	-114	
	RШФ	-119	заполнение
	CC	-41	покрытие

сокращения:

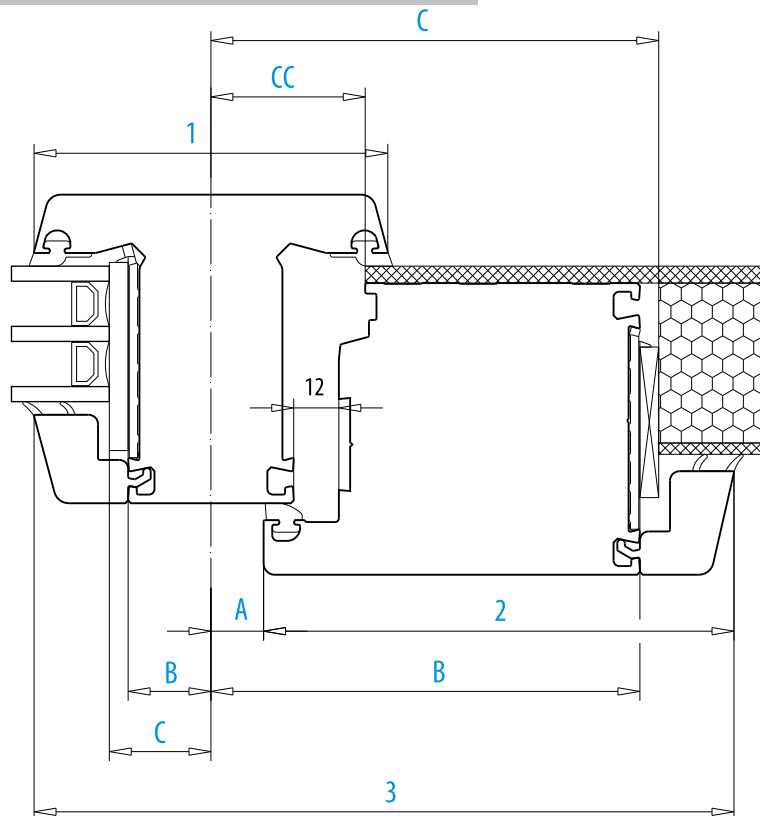
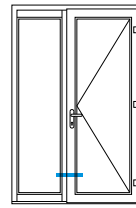
OP = осевой размер  
 ВРС = внешний размер створки  
 РШФ = размер штапика по фальцу  
 РС = размер стеклопакета  
 ВРР = внешний размер рамы

1 = рама, порог импост, шуруп расширительный профиль для створки  
 2 = створка  
 3 = общий вид

A, B, ... = необходимые для расчета размеры

Вычитаемые размеры  
входной двери, центральная часть

- глухое остекление  
импост, фальцевое уплотнение
- створка для установки  
специального заполнения



4

лицевые размеры в мм	1			
	2			
	3	186		
вычитаемые размеры в мм	A ВРС	-14		
	B РШФ	-114 -22	створка глухая конструкция	
	C	-27	глухая конструкция	
	C	-119	створка	заполнение
	CC	-41	створка	покрытие

**сокращения:**

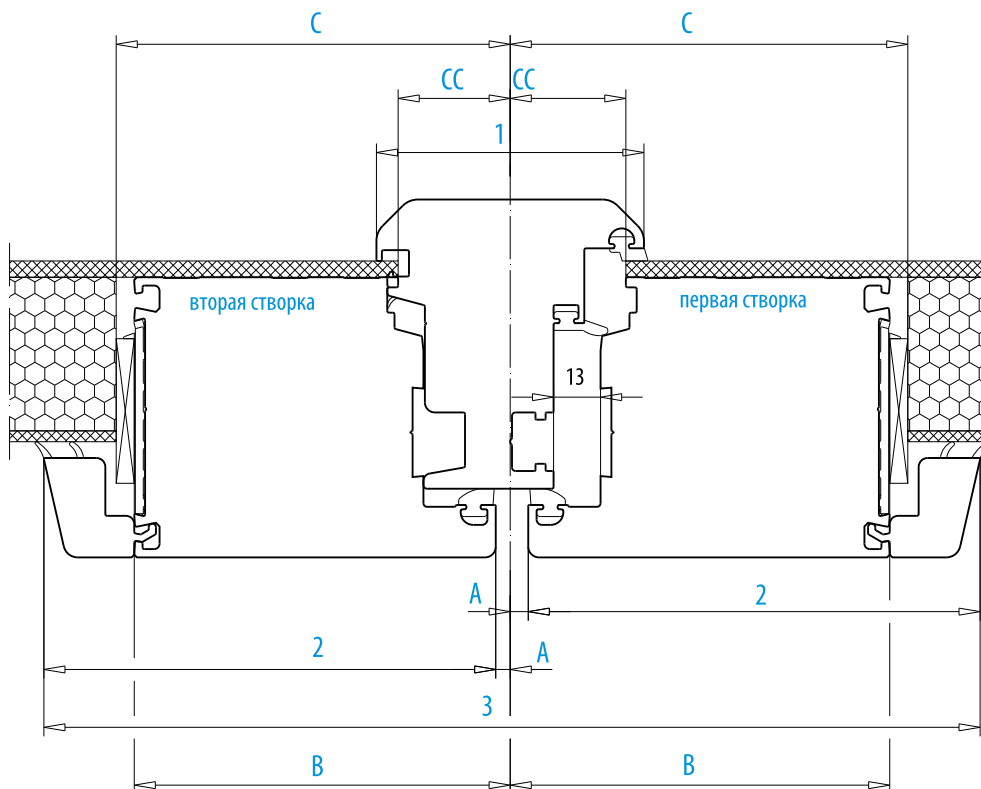
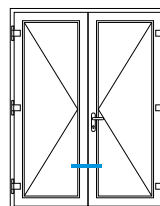
- ОР = осевой размер
- ВРС = внешний размер створки
- РШФ = размер штапика по фальцу
- РС = размер стеклопакета
- ВРР = внешний размер рамы

- 1 = рама, порог импост, шульп расширительный профиль для створки
- 2 = створка
- 3 = общий вид

A, B, ... = необходимые для расчета размеры

Вычитаемые размеры  
входной двери, центральная часть  
со стульпом

- створка для установки специального заполнения
- стульп, 74 мм
- створка для установки специального заполнения



4

лицевые размеры в мм	1	74		
	2	125		
	3	259		
вычитаемые размеры в мм	A	-5	первая створка	
	ВРС	-4	вторая створка	
	B	-105	первая створка	
	РШФ	-104	вторая створка	
	C	-110	первая створка	заполнение
	СС	-32	створка	покрытие
	C	-109	вторая створка	заполнение
	СС	-31	створка	покрытие

**сокращения:**  
 ОР = осевой размер  
 ВРС = внешний размер створки  
 РШФ = размер штапика по фальцу  
 РС = размер стеклопакета  
 ВРР = внешний размер рамы

1 = рама, порог, импост, стульп, расширительный профиль для створки  
 2 = створка  
 3 = общий вид

A, B, ... = необходимые для расчета размеры



## Переработка и сборка

<b>Распиловка и армирование</b> -----	<b>5.2</b>
<b>Фрезерование и сверление</b> -----	<b>5.3</b>
■ Отвод воды / выравнивание давления-----	<b>5.3</b>
■ Вентиляция/выравнивание давления пара-----	<b>5.5</b>
■ Вентиляция передних камер-----	<b>5.7</b>
■ Расположение отверстий-----	<b>5.9</b>
<b>Сварка и зачистка углов</b> -----	<b>5.12</b>
<b>Обработка T-образных профилей</b> -----	<b>5.14</b>
<b>Обработка штурьпов</b> -----	<b>5.22</b>
<b>Обработка штурьповых створок</b> -----	<b>5.29</b>
Обработка расширительных профилей -----	<b>5.33</b>
Дополнительные профили / дополнительные работы-----	<b>5.35</b>



### ⚠ Внимание!

Последовательность описываемых рабочих операций является примером.  
 Порядок сборки может варьироваться в зависимости от производственных условий.  
 Вычитаемые размеры для профилей приводятся в разделах 4 и 5.  
 Необходимо соблюдать общие правила переработки, особенно относительно разрешенных к использованию крепежных средств и расстояния между шурупами. Цветные конструкции, двери, импосты и перекладины армируются обязательно.  
 Края усилителей должны быть расположены на расстоянии 10 - 25 мм от угла по фальцу.  
 Первый шуруп для крепления стального усилителя к профилю должен быть расположен на расстоянии не более 75 мм от внутреннего угла по фальцу. Расстояние между шурупами составляет 250 - 300 мм. Если места установки шурупов совпадают с местами расположения отверстий под дюбели или отверстий для крепления передачи, то расстояние между шурупами можно увеличить не более чем на 50 мм.  
 Соединители крепятся шурупами только к профилям с установленными усилителями!

### Условные обозначения:

- = необходимый материал
- 1. ... = рабочие операции
- = необходимые инструменты

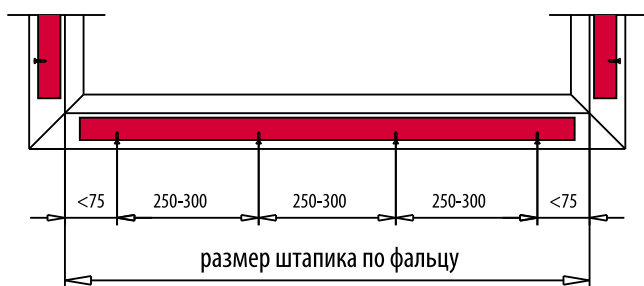
### Распилка и армирование

1. Профили режутся по длине и под углом (вычитаемые размеры приводятся в главе 4, размеры для импостных и штульповых профилей - в главе 5).
2. Усилительный стальной профиль режется по длине.

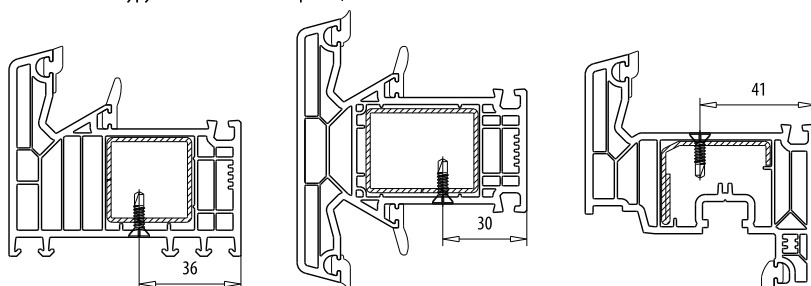


усилитель = красный цвет

3. Установить усилители в профиль и закрепить при помощи шурупов. Шурупы следует по возможности закручивать не в отфрезерованную стенку усилителя.



расположение шурупов относительно фальца



расположение шурупов относительно внутренней лицевой стороны профиля рамы, импоста и створки

**Фрезерование и сверление**
**⚠ Внимание!**

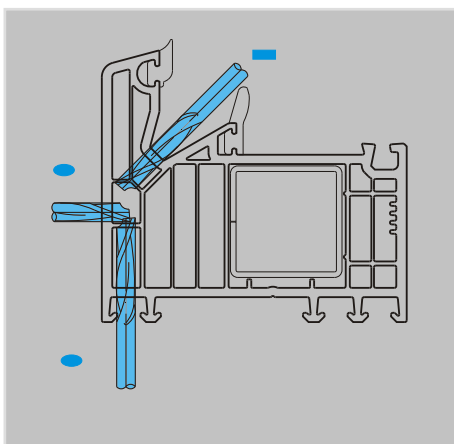
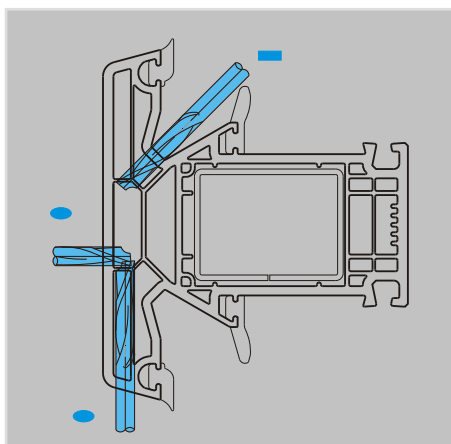
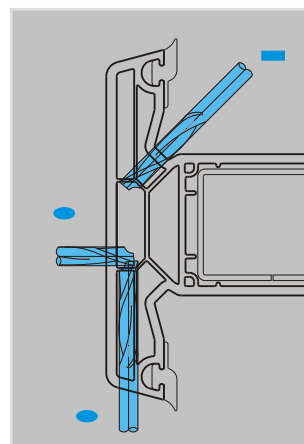
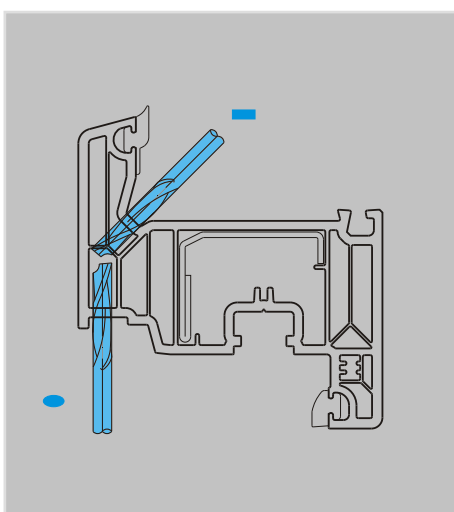
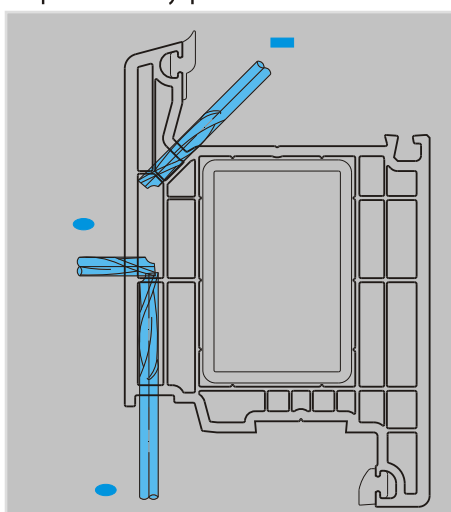
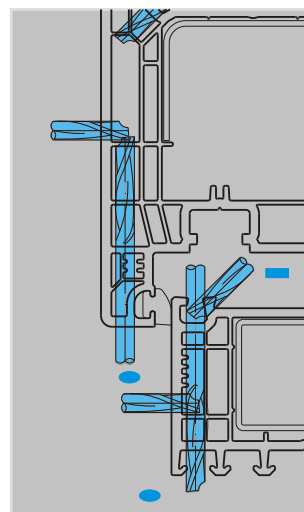
Внимательно прочтите следующие указания по фрезерованию и сверлению! В окнах с ригелем и глухой нижней частью, а также в окнах с горизонтально установленной створочной перекладиной выходные отверстия не должны проходить через паз под уплотнение. Камеры без водоотвода должны быть защищены от попадания воды.

Входные и выходные отверстия располагаются не соосно со смещением 100 мм! Количество и расположение отверстий зависит от размеров, подробное описание приводится на следующих страницах.

**Отвод воды/выравнивание давления пара**
**i Информация**

Для фрезерования дренажных отверстий в фальце рамы и отверстий для выравнивания давления в створке используются одно и то же положение фрез. В камерах, расположенных со стороны улицы, фрезеруются шлицы (45° Ø5x30 мм или Ø6x30мм). В цветных профилях фрезеруются такие же отверстия.

Выходные отверстия выводятся на выбор вперед или вниз. Если шлицы выводятся вперед, то на отверстия можно установить заглушку для шлицов арт.№109.076 или заглушку для отверстия Ø10 мм арт.№143.051

**рама**

**ригель**

**створочная перекладина**

**створка, открывается внутрь**

**створка входной двери, открывается внутрь\***

**открывается наружу**


\*схема расположения действует и для открывающихся наружу створок

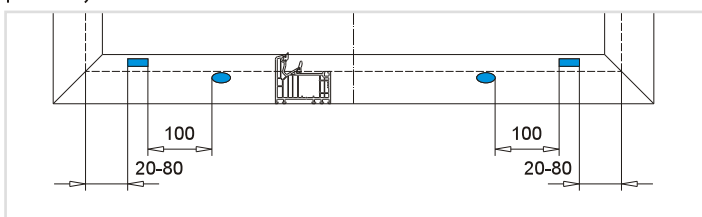
■ входное отверстие дренажного шлица (рама)/или шлица выравнивания давления (створка)

● выходное отверстие для дренажного шлица (рама)/ или шлица выравнивания давления (створка)

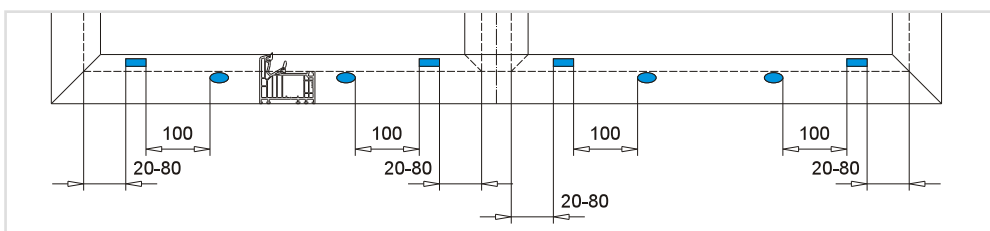
размеры	количество шлицов или отверстий на сегмент*	
		выходное отверстие спереди или снизу 
<600 мм	2	по центру 1
600 - 1300 мм	2	2
1300 - 2000 мм	3	2
≥2000 мм	3	3

\*Если окна состоят из нескольких сегментов, то отверстия делаются в каждом из сегментов.

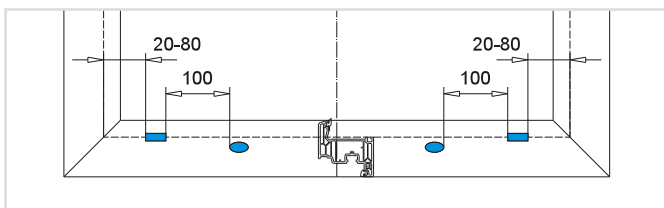
рама / глухое остекление



рама с импостом / ступльпом или глухое остекление



створка



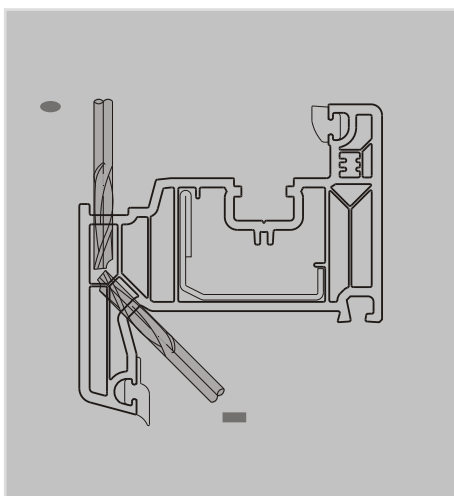
## Вентиляция/выравнивание давления пара

### ! Внимание!

Отверстия для выравнивания давления пара открываются на наружную сторону. В створках должны быть обязательно сделаны отверстия для выравнивания давления пара. В рамах отверстия для выравнивания давления пара проделываются только в том случае, если окна подвергаются повышенной нагрузке.

Отверстия ( $\Phi 6$ мм) и шлицы ( $45^\circ \Phi 5 \times 30$  мм или  $\Phi 6 \times 30$ мм) для выравнивания давления пара требуются как для белых, так и для цветных профилей.

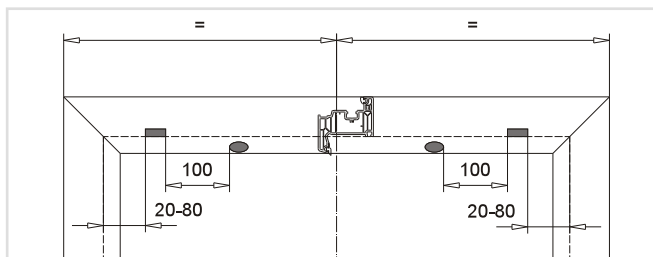
створка



- входные отверстия для выравнивания давления пара
- выходные отверстия для выравнивания давления пара

размеры	количество шлицов или отверстий	
	входное отверстие ■	выходное отверстие ●
$\leq 600$ мм	2	по центру 1
600 - $\geq 2000$ мм	2	2

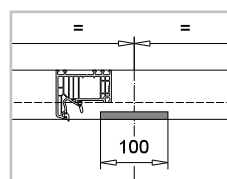
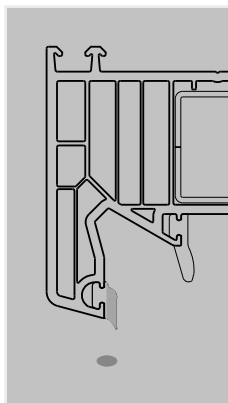
створка



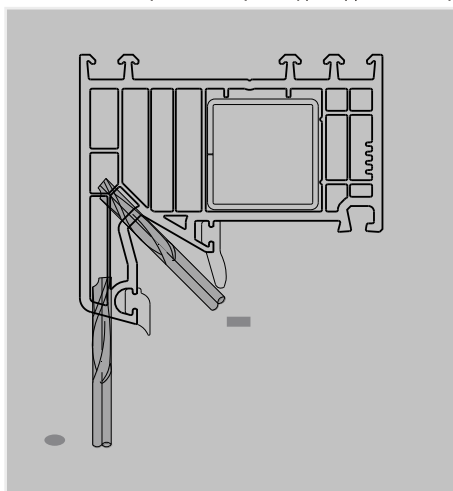


**! Внимание!**

Если окна подвергаются повышенной нагрузке, то отверстия для выравнивания давления пара проделываются в раме, см. "Рекомендации по установке окон и входных дверей", стр. 1.24. Для этого в раме подрезается внешнее уплотнение, чтобы образовался зазор, или уплотнение заменяется на 112.300, которое устанавливается сверху по горизонтали, по центру, 100 мм на сегмент и створку.



в качестве альтернативы в раме фрезеруются отверстия для выравнивания давления пара:



5

размеры	количество шлицов или отверстий на сегмент*	
	входное отверстие	выходное отверстие
< 600 - >2000 мм	2	2

\* Если окна состоят из нескольких сегментов, то отверстия делаются в каждом сегменте.

## Вентиляция передних камер цветных профилей

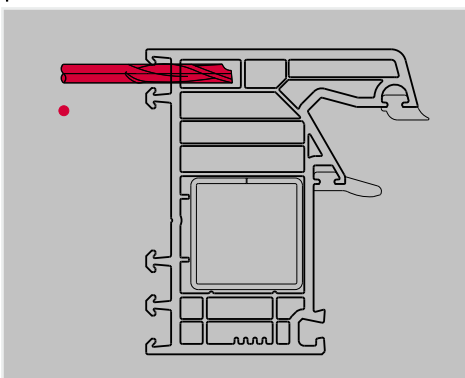
### ⚠ Внимание

Во избежание деформации профилей, вызванной аккумуляцией тепла, все передние камеры цветных профилей, которые подвергаются атмосферным воздействиям, должны быть оснащены вентиляционными отверстиями. Если в передних камерах отсутствуют отверстия, их следует просверлить, особенно если дренажные отверстия створок выведены вперед! Если не все передние камеры открыты, то необходимо предусмотреть дополнительное фрезерование. Это особенно важно в створках наружного открывания.

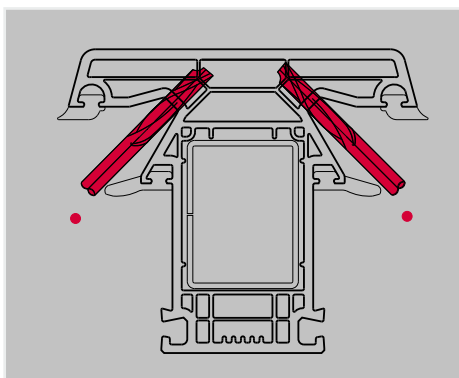
Отверстия в раме не должны быть закрыты в результате примыкания окна к проему. Если на раму устанавливаются дополнительные профили, то отверстия следует провести и через них.

В вертикальных профилях отверстия  $\varnothing 6$  мм фрезеруются на расстоянии 200 мм от углов в нижней части. В горизонтальных импостах - на расстоянии 20 - 80 мм от углов. Отверстия не должны препятствовать водоотводу.

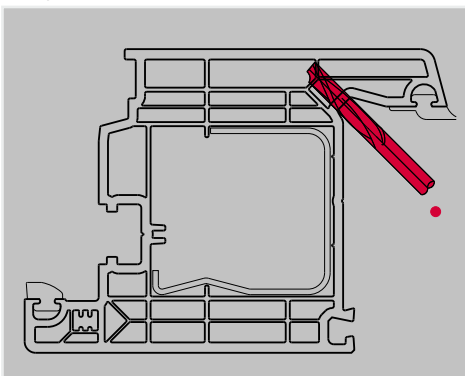
рама



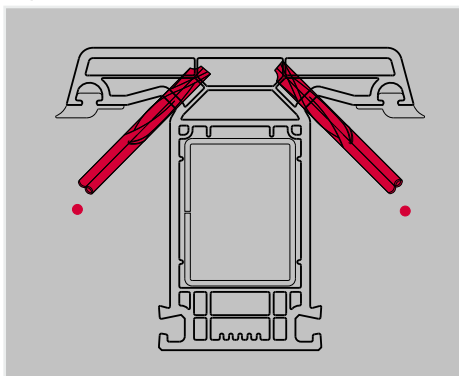
импост



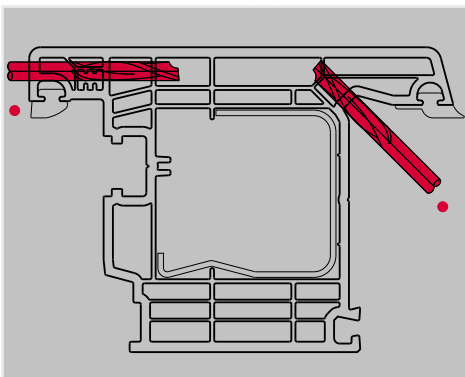
створка



перекладина



створка, открывается наружу

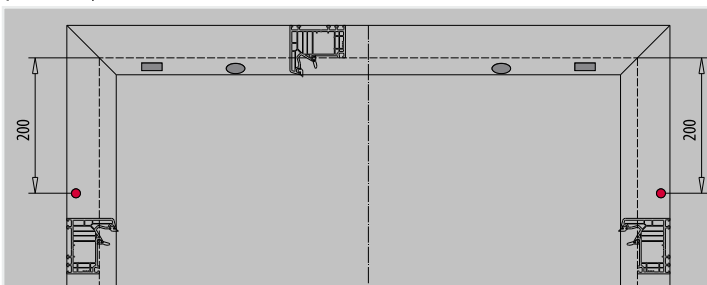


● вентиляционное отверстие

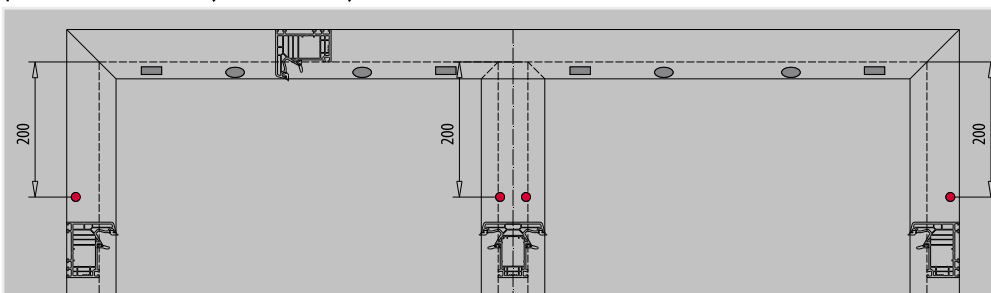
размеры	количество отверстий на сегмент*	
	•	• по вертикали в ригеле или перекладине
≤ 600 - ≥ 2000 мм	2	2

\* Если окна состоят из нескольких сегментов, то отверстия делаются в каждом из сегментов.

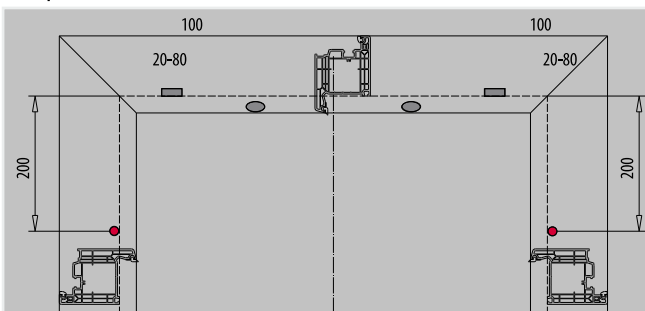
рама / глухое остекление



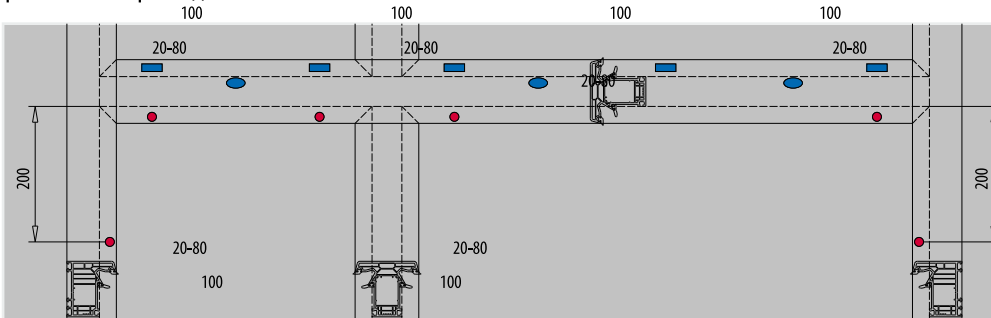
рама с импостом / штульпом или глухое остекление



створка



ригель или перекладина



5

Размеры и расположение шлицов или отверстий

**! Внимание**

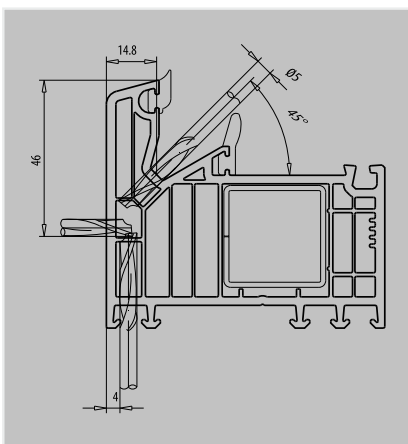
Все фрезерные и сверлильные работы должны проводиться на отдельных профилях перед сваркой.  
Стружка удаляется из полых камер путем продувания.

Шлицы и отверстия для отвода воды или выравнивания давления пара не должны перекрываться подкладками под стеклопакет, герметиками или клеем.

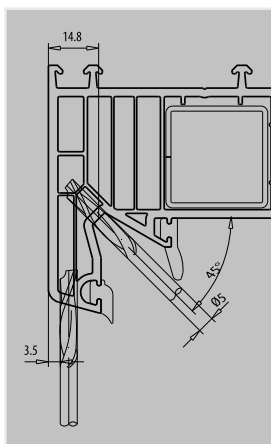
На развитых по сечению профилях, напр. створках входных дверей использовать длинные сверла/фрезы.

Свариваемые уплотнения не должны быть повреждены при фрезеровании или сверлении.

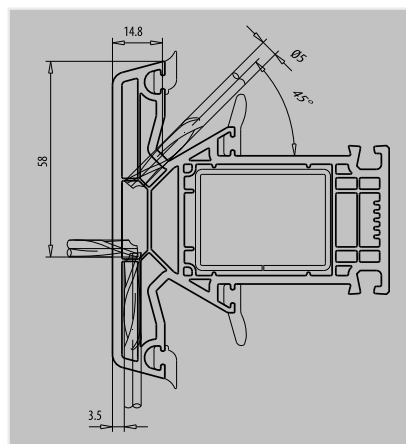
рама



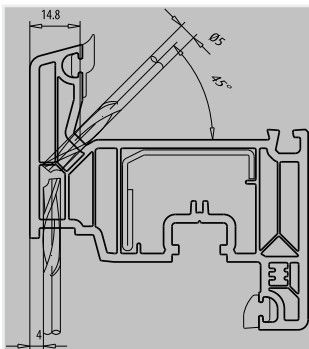
рама



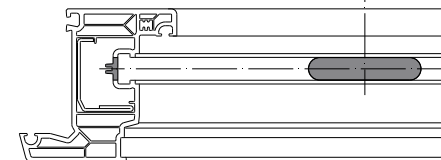
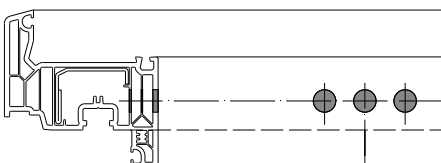
импост



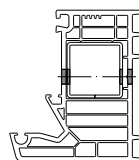
створка



примеры других шлицов или отверстий:



фрезерование и сверление отверстий под замок в зависимости от типа фурнитуры



сверление отверстий под дюбели в зависимости от типа дюбелей



Сварка и зачистка

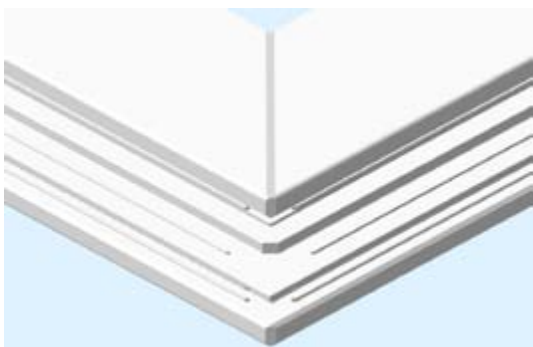
**Внимание**

Перед началом работ следует провести пробную сварку чтобы убедиться, что сварочный станок настроен правильно. Необходимо проверить размеры допусков на сварку, прочность углов и точность размера угла в градусах.

После сварки и зачистки углов уплотнения должны быть гладкими. Если требуется, провести доработку. Дальнейшая информация по обработке уплотнений приводится в разделе "Остекление / установка уплотнений".

Результаты сварки и фрезерования могут быть оптимизированы при помощи формователя уплотнителя или специального предварительного фрезерования.

1. Сварить рамы и створки.
2. Провести зачистку углов рам и створок. Тщательно удалить наплыв шва.



тщательно удалить наплыв шва

5

давление нажима для белых и цветных профилей варьируется

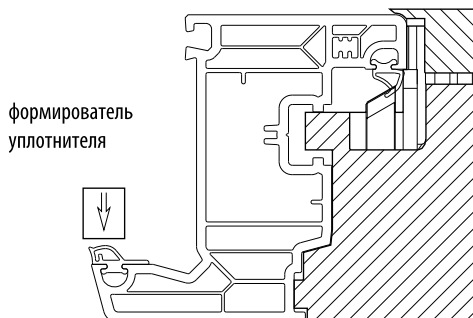
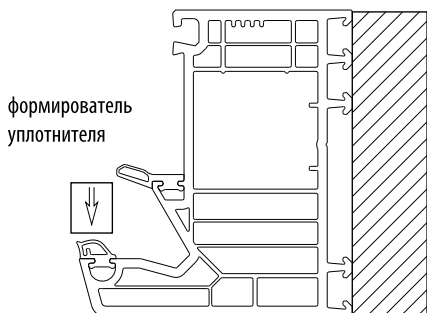
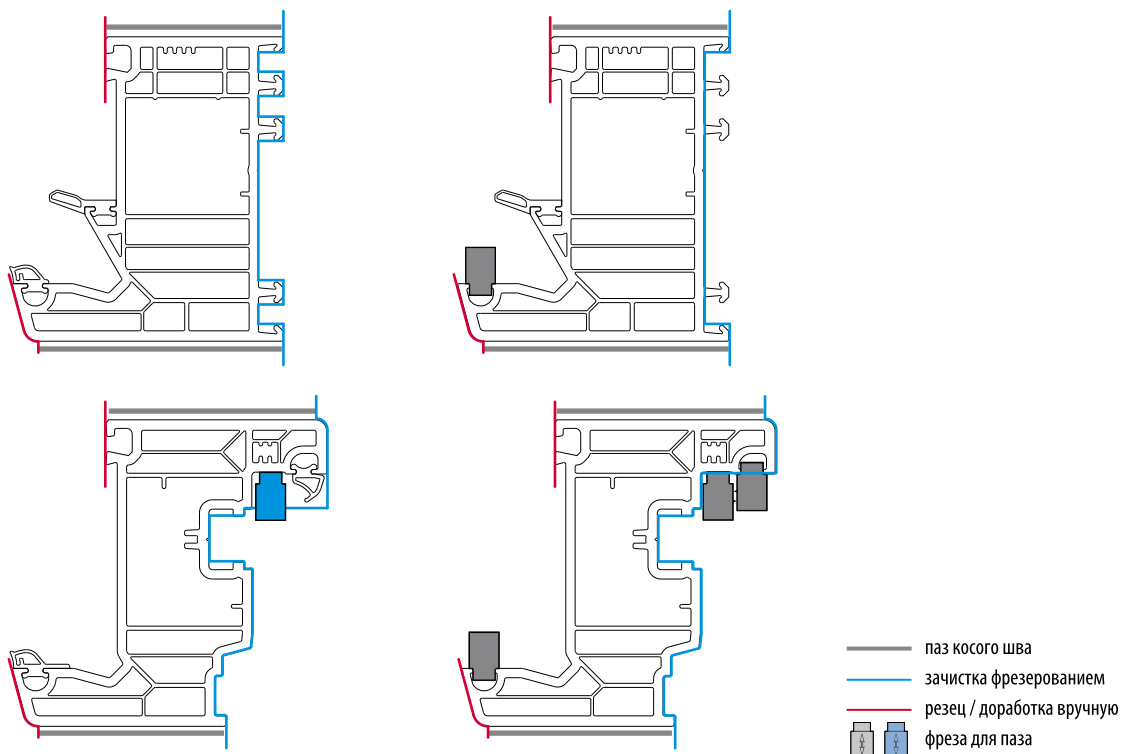


рис.: сварочные цулаги для рамы и створок являются примерами



Данная схема зачистки углов рамы и створки является примером. Поверхности, обозначенные на схеме при помощи цвета маркировки, являются лицевыми или функциональными. Эти поверхности обязательно обрабатываются.

Обработка отдельных видов профилей

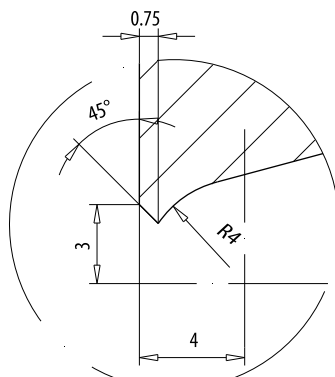
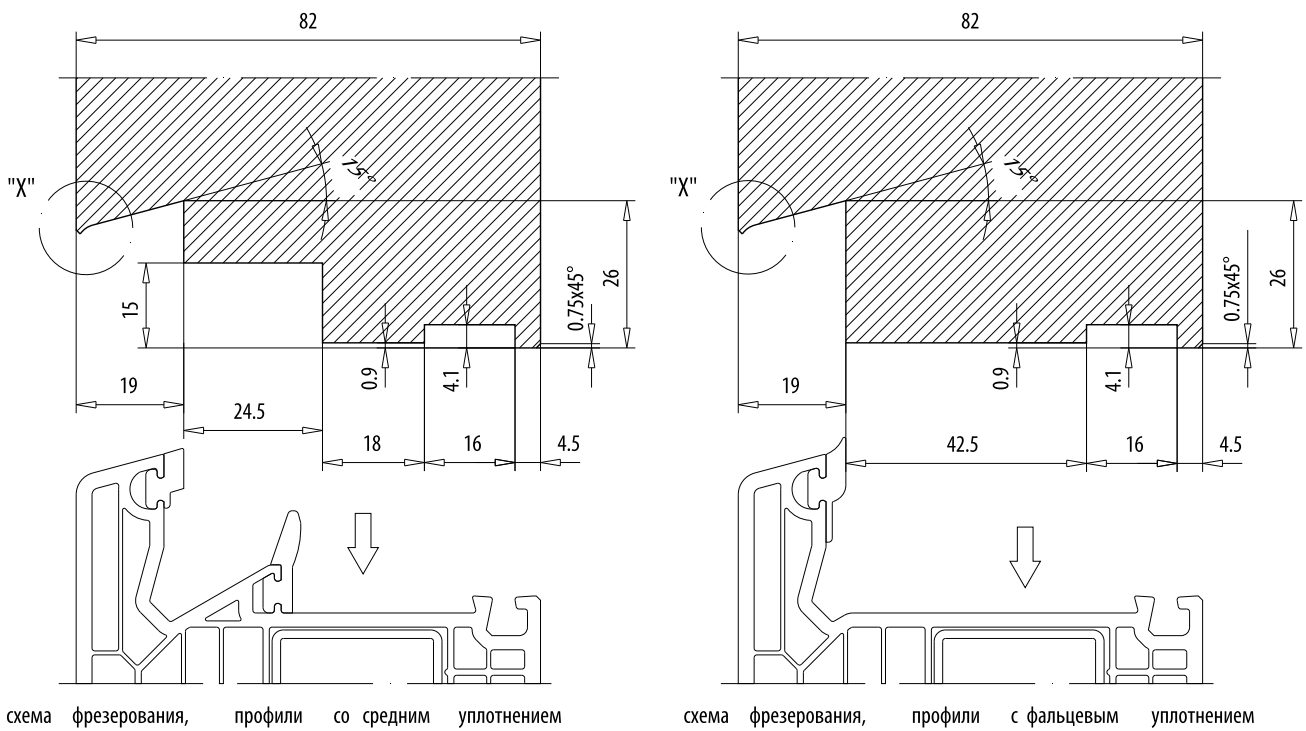
Обработка импостов

**Внимание!**  
 Внимательно прочитайте следующие указания по переработке Т-образных профилей (импостов и перекладин)!  
 Соединители крепятся шурупами только к профилям с установленными усилителями! Следует учитывать вычитаемые размеры стального усилителя для Т-образных профилей.

Инструмент



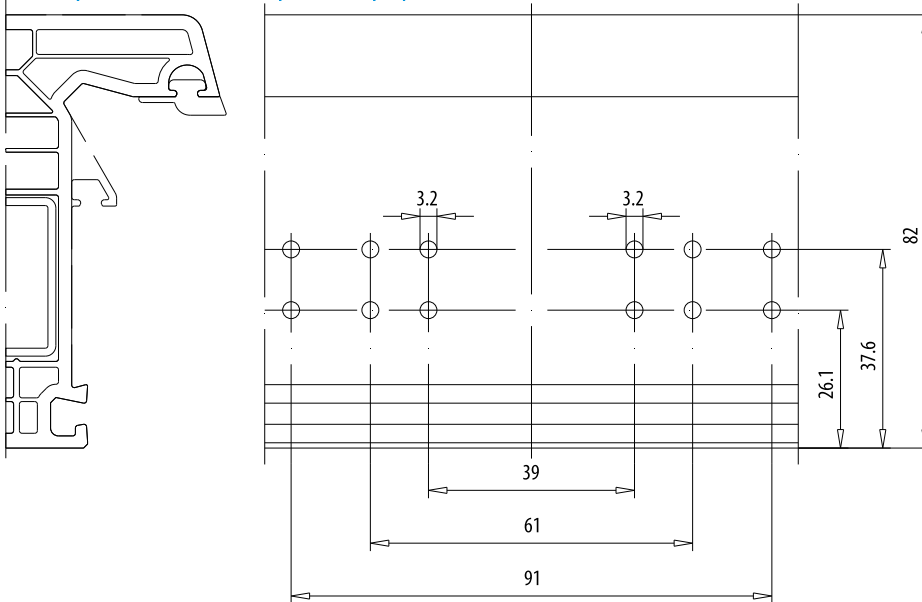
Схемы фрезерования



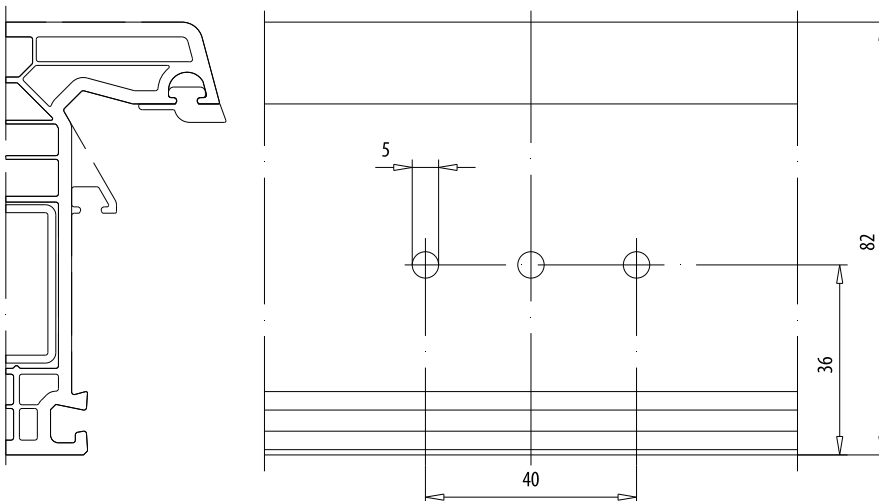
деталь "X"

5

Схема расположения отверстий в профиле



расположение отверстий для крепления соединителей в фальцевой зоне

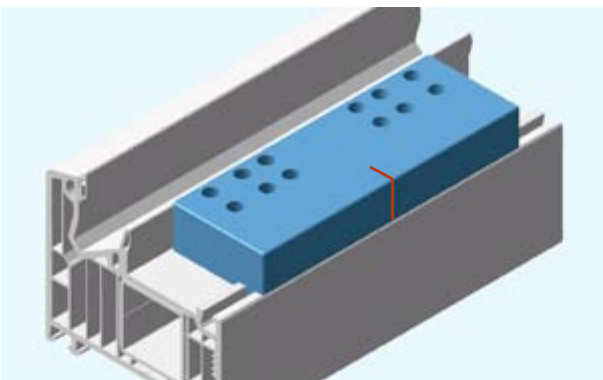


расположение отверстий для крепления соединителей через центральное отверстие

Сверлильный шаблон

Сверлильный шаблон (146.028.2) можно использовать для всех типов соединителей в профилях системы Softline 82.

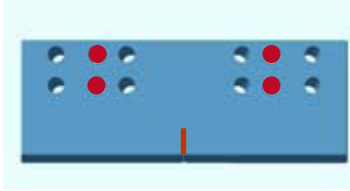
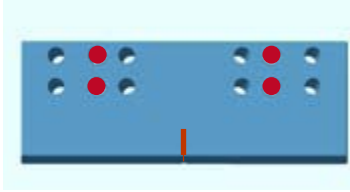
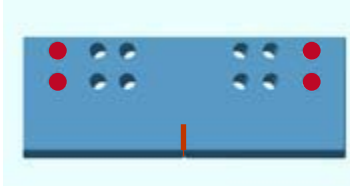

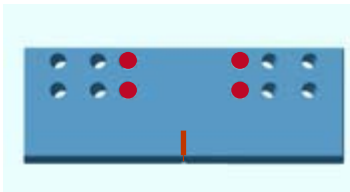
Схема расположения отверстий для крепления различных профилей определяется центральной осью. Так как втулки шаблона расположены под углом, то приводимые выше осевые размеры относятся к нижней стороне шаблона.



сверлильный шаблон 146.028.2, осевая линия отмечена красным цветом

В данной таблице приводятся схемы расположения сверленных отверстий для различных профилей.

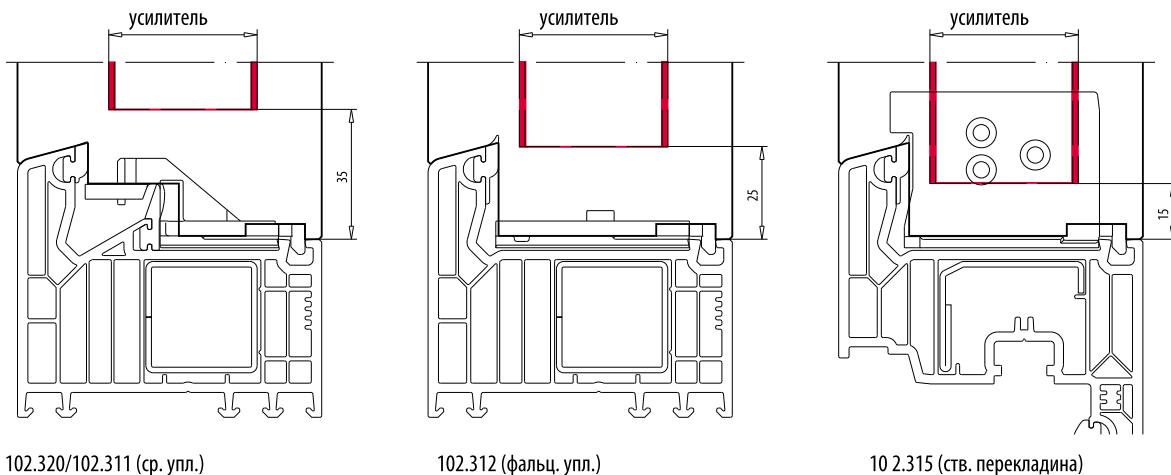
**T-образные профили и соединители**

T-образный профиль	соединитель	уплотнения	осевой размер отверстий	расположение отверстий
102.320, среднее уплотнение, 94 мм	106.215	106.217, уплотнительная заглушка для камеры стального усилителя 106.373, уплотнительная заглушка, устанавливается справа и слева	61 мм	
102.310, среднее уплотнение, 94 мм	106.370	106.372, уплотнительная заглушка для камеры стального усилителя 106.373, уплотнительная заглушка, устанавливается справа и слева	61 мм	
	106.374, без накладки	106.217, уплотнительная заглушка для камеры стального усилителя 106.373, уплотнительная заглушка, устанавливается справа и слева	по центру	схема расположения отверстий для крепления соединителей через центр.шурупы, см. рис. на стр. 5.13
102.311, среднее уплотнение, 124 мм	106.375	106.377, уплотнительная заглушка для камеры стального усилителя 106.373 уплотнительная заглушка, устанавливается справа или слева	91 мм	
	106.378, без накладки	106.377, уплотнительная заглушка для камеры стального усилителя 106.373, уплотнительная заглушка, установка справа или слева	40 мм	схема расположения отверстий для крепления соединителей через центр.шурупы, см. рис. на стр. 5.13
102.312, среднее уплотнение, 94 мм	106.379	106.372, уплотнительная заглушка для камеры стального усилителя	61 мм	
	106.381, без накладки	106.372, уплотнительная заглушка для камеры стального усилителя	по центру	схема расположения отверстий для крепления соединителей через центр.шурупы, см. рис. на стр. 5.13
102.315, 72 мм (створочная перекладина)	106.383	106.385 уплотнительная заглушка для камеры стального усилителя	39 мм	

5

### Нарезка профиля

1. Импост или створочная перекладина режутся по длине (по размеру фальца штапика), вычитаемые размеры приводятся в главе 4.
2. Импост или створочная перекладина фрезеруются по торцу с двух сторон до установки.
3. Стальной усилитель для импоста режется по длине. Вычитаемые размеры определяются в зависимости от конфигурации профиля, см. чертеж ниже. РШ - 70 мм (ср. упл.), РШ - 50 мм (фальц. упл.), РШ - 30 мм (ств. перекладина).



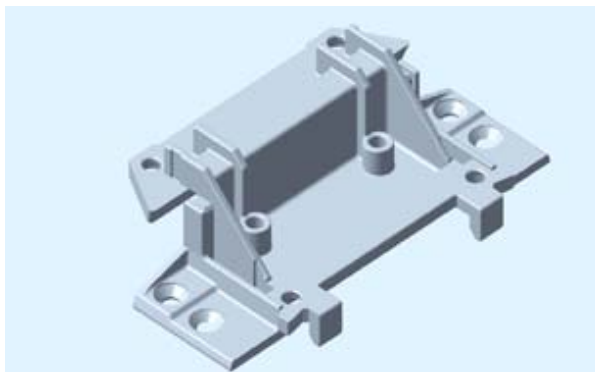
102.320/102.311 (ср. упл.)

102.312 (фальц. упл.)

10 2.315 (ств. перекладина)

4. Соединить шурупами импост и стальной усилитель.

## Соединитель



пример соединителя 106.375, ср. упл.

Соединитель с креплением в фальцевой зоне крепится к импосту при помощи 4 шурупов, к раме - также при помощи 4 шурупов.

### Крепление соединителя

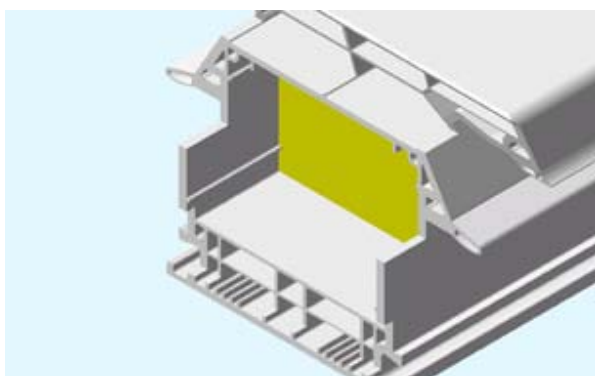
#### Внимание!

Соединители крепятся шурупами только к профилям с установленными усилителями!

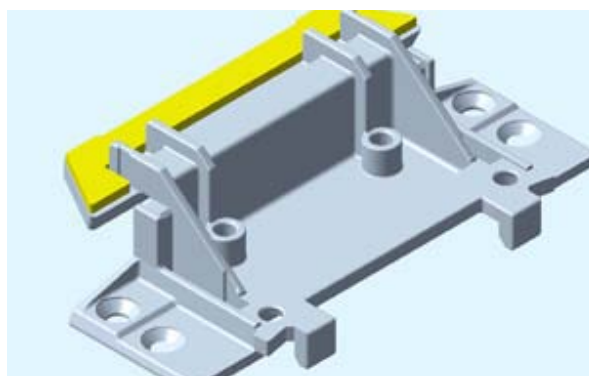
Шурупы должны быть достаточно длинными: глубина вхождения шурупов в ПВХ должна составлять не менее 30 мм.

Следующие рабочие операции проводятся в верхней и нижней части рамы и импоста.

5. Установить сверлильный шаблон (146.028.2) в области фальца и просверлить через усилитель все 4 отверстия при помощи сверла Ø 3,2 мм.
6. Если импост расположен горизонтально, то в камеру стального усилителя импоста устанавливается уплотнительная заглушка (например, 106.377).

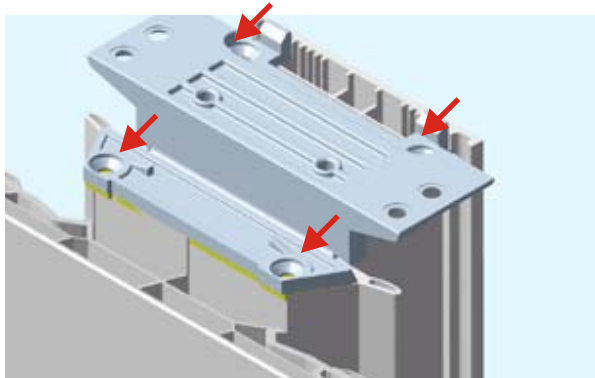


уплотнительная заглушка 106.377 (желтая) в камере стального усилителя



уплотнительная пластина на соединителе

7. Соединитель устанавливается на отфрезерованный по контуру импост и закрепляется четырьмя шурупами, например, Ø 4,3 x 40 мм (141.001.040.000).



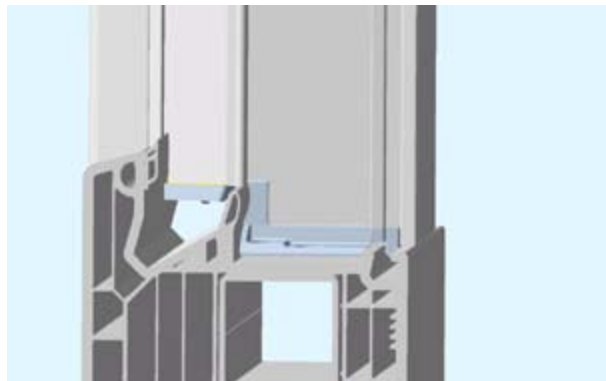
соединитель присоединяется к импосту при помощи шурупов, маркировка обозначает расположение шурупов

### Крепление импоста

- Установить импост с закрепленным шурупами соединителем на раму: направляющие соединителя, вдвинуть в паз, надавить на импост так, чтобы он установился на раму.



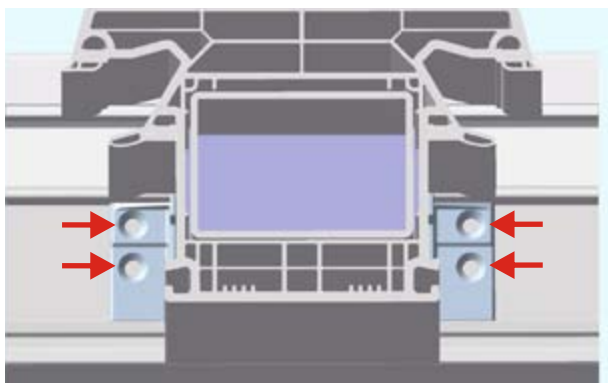
вдвинуть направляющие в паз



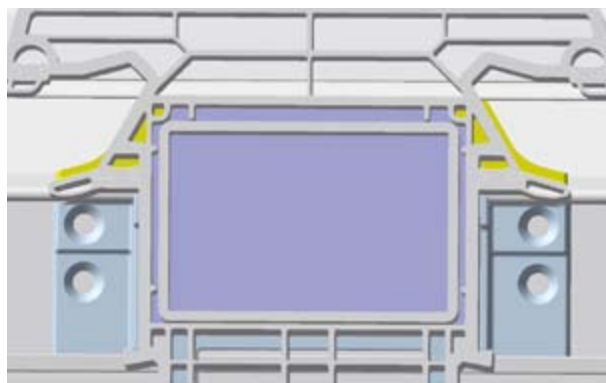
импост с соединителем в раме

- Импост с соединителем крепится к раме при помощи 4 шурупов, например, М3,9 x 16 мм (141.003.016.000).

- Опционально установить уплотнительные заглушки.



прикрепить соединитель к раме при помощи 4 шурупов



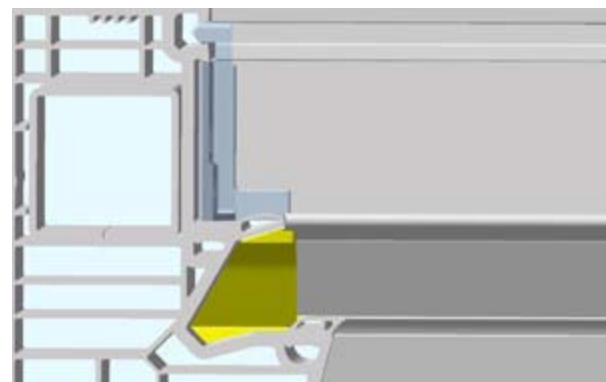
уплотнительная заглушка (желтый цвет) устанавливается в вертикальный профиль опционально

### Горизонтальная установка импоста

Если импост устанавливается горизонтально, а под ним располагается глухое остекление, то зазор между соединителем и уплотнением рамы следует обязательно закрывать уплотнительной заглушкой!



импост установлен горизонтально



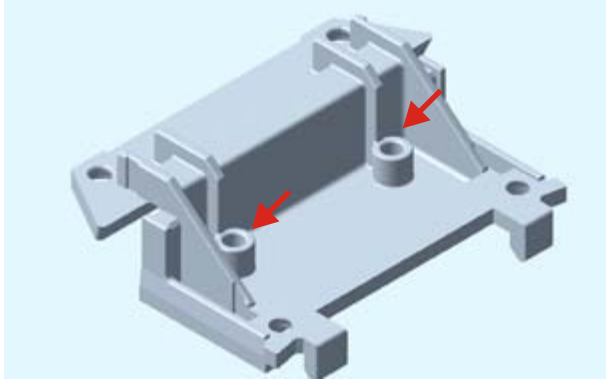
при горизонтальном расположении обязательно используется уплотнительная заглушка (желтая маркировка)



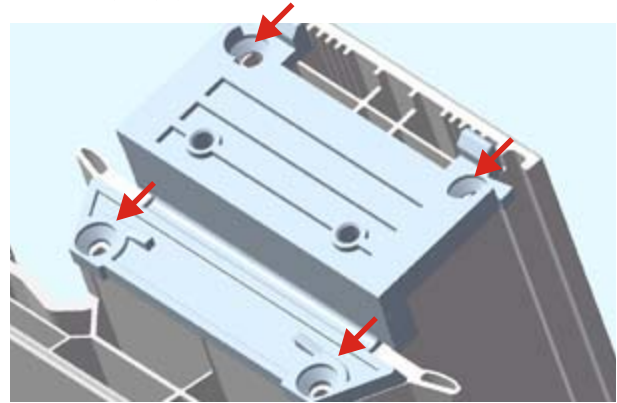
## Обработка импостов

### Альтернативный способ крепления импоста

В качестве альтернативного способа крепления можно использовать соединитель без крепления в фальце. Соединитель крепится к импосту при помощи четырех шурупов и прикручивается к раме с наружной стороны к раме при помощи одного или двух шурупов.



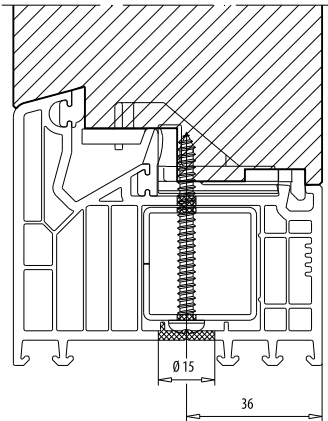
соединитель, например, 106.378 (ср. упл.), маркировка обозначает расположение шурупов



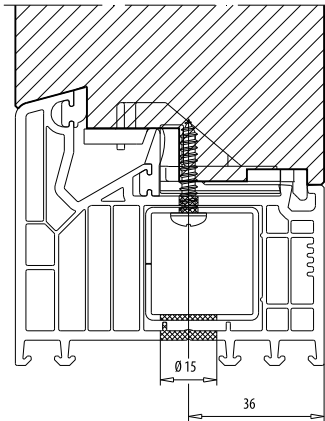
расположение шурупов для крепления соединителя универсальное для всех видов соединителей

Крепление к раме осуществляется с внешней стороны:

1. Просверлить раму ступенчатым сверлом через ПВХ при помощи ступенчатого сверла  $\varnothing 5/15$  мм (в зависимости от битодержателя и шурупов). Головка шурупа должна прилегать к усилителю, см. схему слева снизу.
2. Альтернативный способ крепления: Просверлить раму ступенчатым сверлом  $\varnothing 5/15$  мм через ПВХ и армирование сверла  $\varnothing 5/15$  мм (в зависимости от битодержателя и шурупов). Головка шурупа должна прилегать к нижней стороне усилителя, см. схему снизу посередине.



шуруп прилегает к внешней стороне усилителя

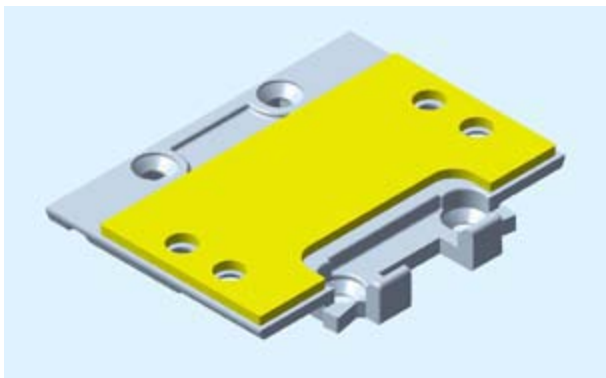


шуруп прилегает к внутренней стороне усилителя

рама	шурупы-саморезы по DIN 7981
73 мм, среднее и фальцевое уплотнение	$\varnothing 4,8 \times 50$ мм
83 мм, среднее и фальцевое уплотнение	$\varnothing 4,8 \times 60$ мм
106 мм, среднее уплотнение	$\varnothing 4,8 \times 80$ мм
альтернативный способ крепления	$\varnothing 4,8 \times 25$ мм

### Крепление импоста при помощи соединителя для профилей с фальцевым уплотнением

1. Предварительное сверление и установка уплотнительной заглушки (106.377) в камеру стального усилителя проводится по аналогии с установкой соединителя для профилей со средним уплотнением.
2. Дальнейшие рабочие операции проводятся по аналогии с установкой соединителя для профилей со средним уплотнением.



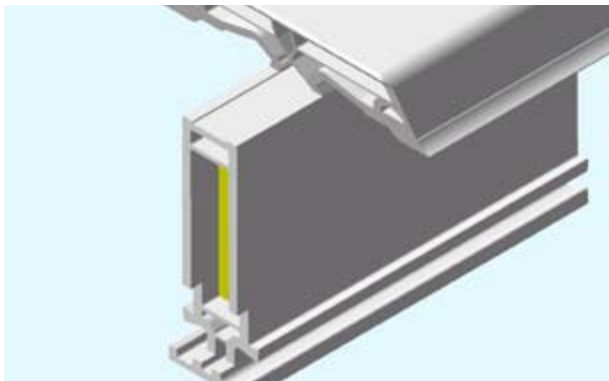
соединитель с уплотнительной пластиной 106.380 (желтая маркировка)

## Крепление створочной перекладины

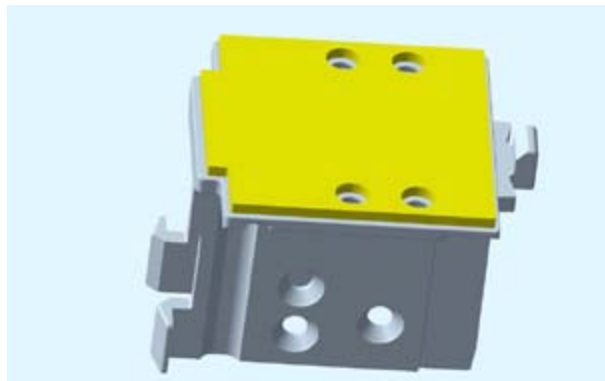
**Внимание!**

Длина шурупов выбирается по ситуации. Если камера усилителя маленьких размеров, то можно использовать на выбор шуруп М3,9 x 11 мм (141.003.011.000) или М3,9 x 13 мм (141.003.013.000).

1. Предварительное сверление и установка уплотнительной заглушки (106.385) в камеру усилителя створочной перекладины проводится по аналогии с порядком обработки профилей с фальцевым и средним уплотнением.



уплотнительная заглушка 106.385 (желтая маркировка) в камере стального усилителя



уплотнительная пластина на соединителе

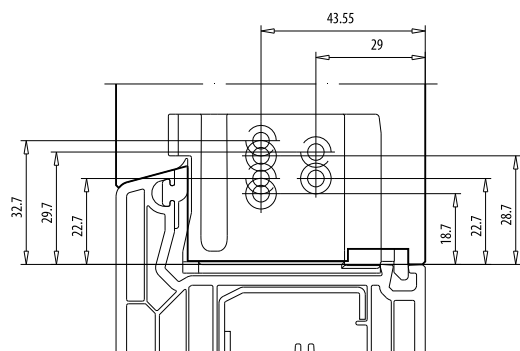
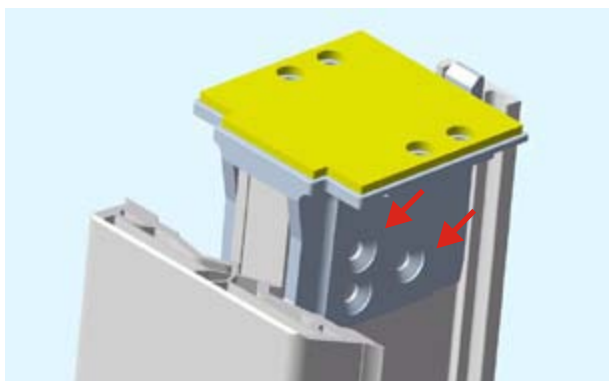
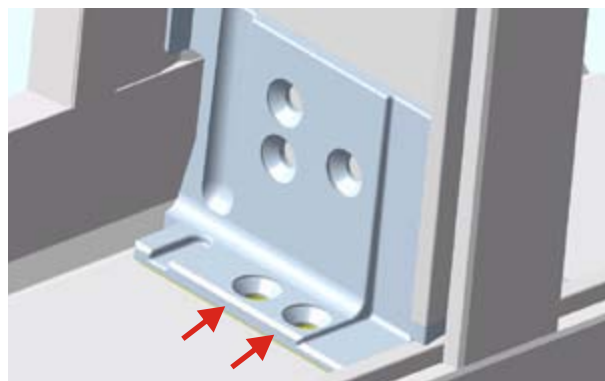


схема расположения отверстий

2. Соединитель установить на отфрезерованный импост и закрепить четырьмя шурупами по диагонали (см. рис. внизу слева). Используются шурупы М3,9 x 11 мм (141.003.011.000) или М3,9 x 13 мм (141.003.013.000).
3. Установить створочную перекладину с закрепленным шурупами соединителем в створку: направляющие лапки соединителя, вставить в паз, затем установить перекладину в створку.
4. Закрепить перекладину четырьмя шурупами М3,9 x 19 мм (141.003.019.000), как показано на рис. ниже (в качестве альтернативы можно использовать шурупы М3,9 x 13 мм или М3,9 x 16 мм).



соединитель крепится шурупами к перекладине, места закручивания шурупов обозначены красной маркировкой



соединитель крепится шурупами к створке

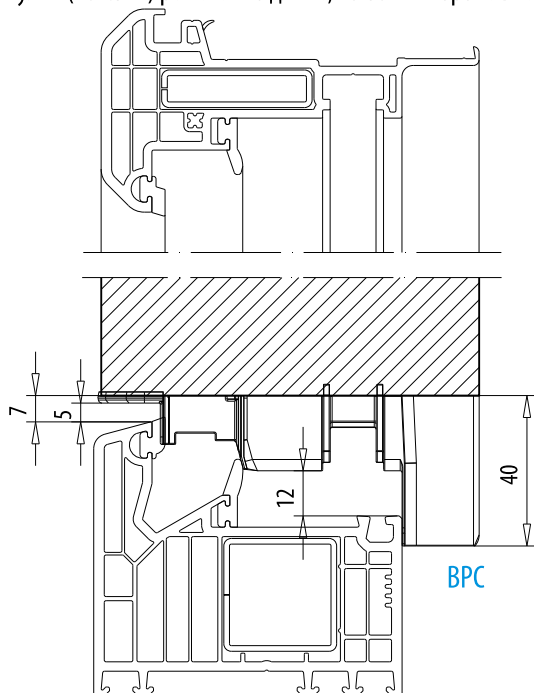
## Обработка штальпа 102.314

### ⚠ Внимание !

Следует соблюдать допустимые максимальные размеры, см. стр. 1.19 и след.  
Для переноса динамической нагрузки штаल्प рекомендуется армировать.

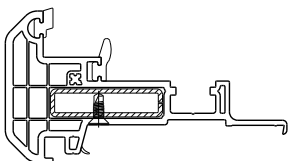
### Распиловка штальпа

1. Штаल्प (102.314) режется по длине, на 80 мм короче внешнего размера створки.



штаल्प 102.314

2. Стальной усилитель режется по длине (BPC - 90 мм), устанавливается в профиль и крепится к профилю шурупами.

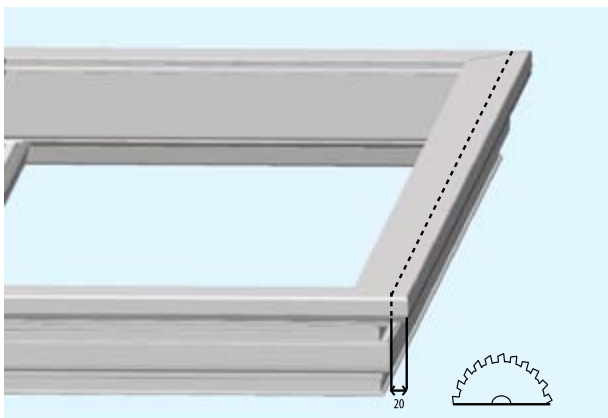


крепление при помощи 141.003.011

### Обработка нахлеста створки

Нахлест второй створки подрезается так, чтобы можно было установить штаल्प (102.314).

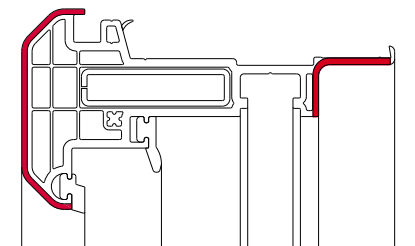
3. Нахлест створки (20 мм) подрезается после сварки профиля, например, 103.341.



обработка нахлеста второй створки (20 мм)

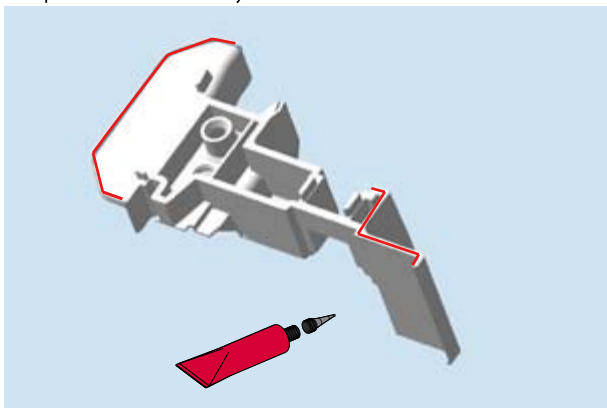
### Крепление заглушек

- Нанести клей для ПВХ (143.010 или 143.030) на внутреннюю сторону заглушек (см. рис. ниже, красная маркировка).
- Насадить заглушки сверху и снизу на штамп и закрепить с каждой стороны саморезом  $\varnothing 4,3 \times 40$  мм (141.001.040).

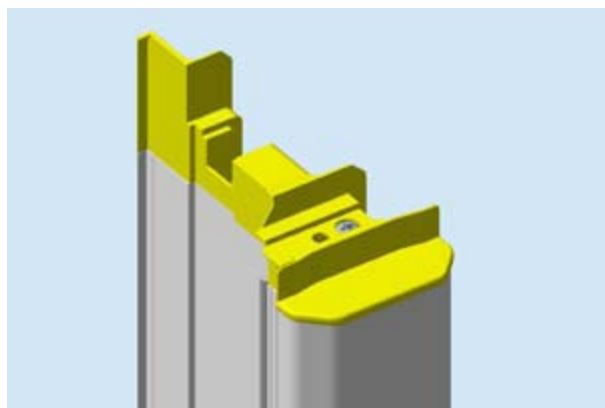


поверхность склеивания (красная маркировка),  
по желанию шуруп 4,3 x 45 мм = синяя маркировка

поверхность склеивания заглушки 109.661



заглушка 109.661 наклеивается на 102.314

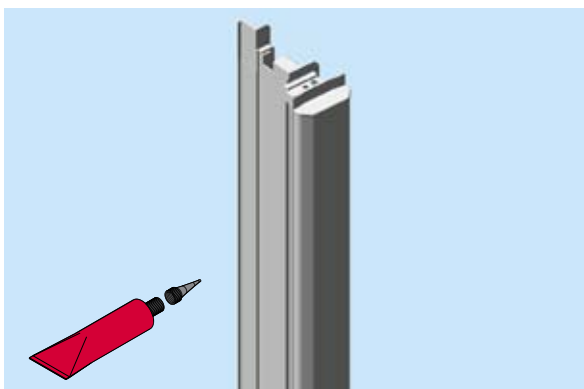
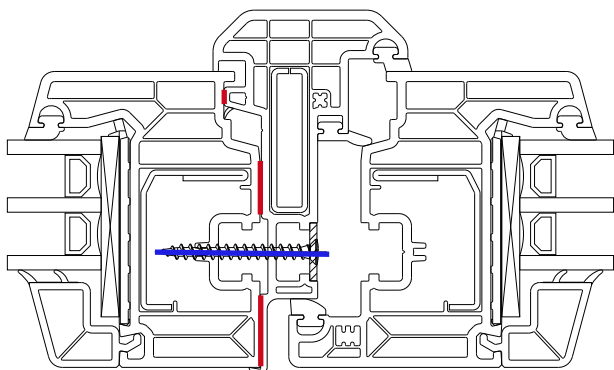


заглушка 109.661 на 102.314

5

### Установка штальпа

- Нанести клей для ПВХ на штамп 102.314 и заглушку 109.661, приклеить.



правильное нанесение клея на штамп



штамп 102.314 приклеен к створке

### Штульп 102.314 с 2 ручками

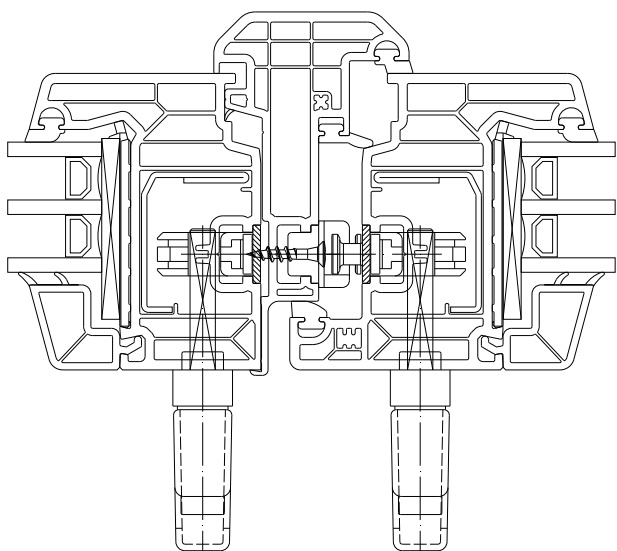


**Внимание!**

Штульп не приклеивать! Фурнитура должна быть в зоне досягаемости!

Для штальпа 102.314 используются специальные ручки с узкой лицевой поверхностью.

1. Использовать специальные ответные части для европаза.
2. Установить ручки.



штульп 102.314 с 2 ручками

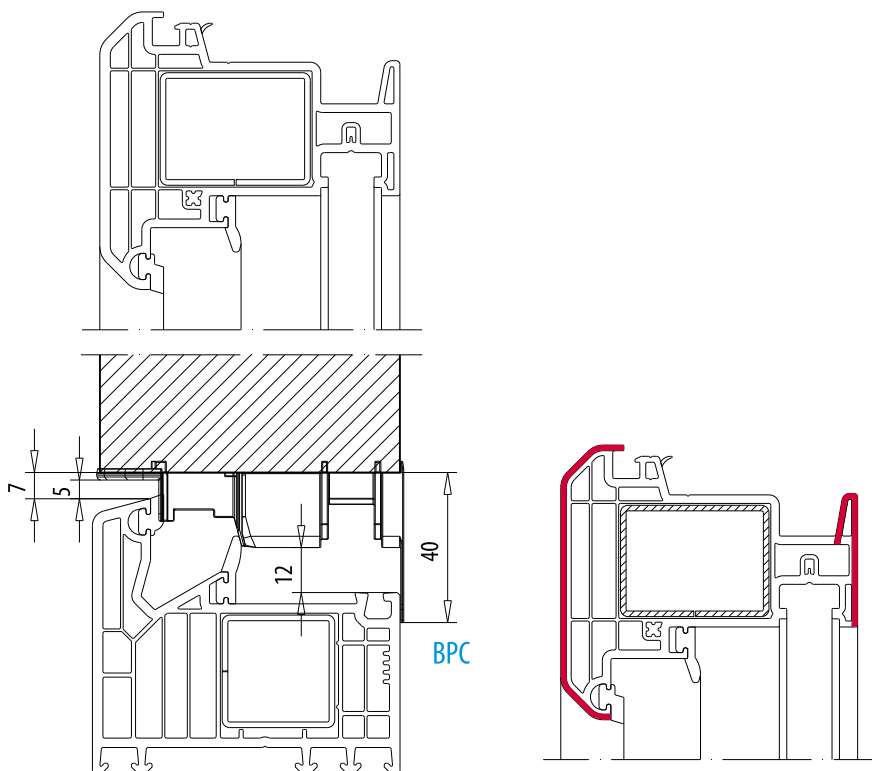
## Обработка штальпа 102.316

**Внимание !**

Следует соблюдать допустимые максимальные размеры, см. стр. 1.19 и след.  
Для переноса динамической нагрузки штаल्प рекомендуется армировать.

### Распиловка штальпа и крепление заглушки

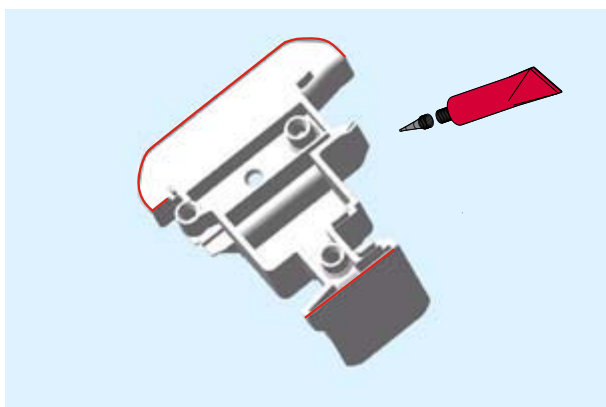
1. Штаल्प (102.316) режется по длине, на 80 мм короче внешнего размера створки.



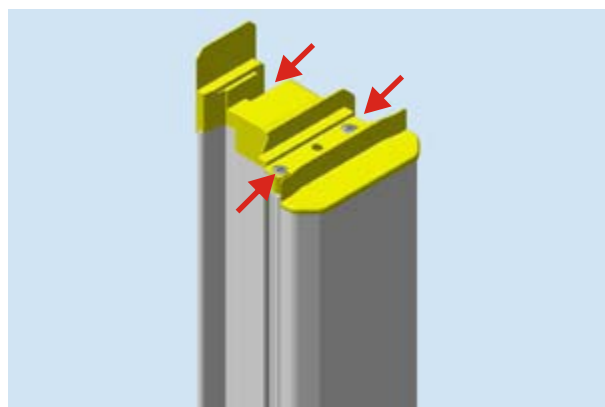
штаल्प 102.316

поверхности склеивания на заглушке 109.663

2. Стальной усилитель режется по длине (ВРС - 90 мм), устанавливается в профиль и крепится к профилю шурупами.
3. Клей для ПВХ (143.010 или 143.030) нанести на внутреннюю сторону заглушек (красная маркировка), см. рис. внизу.
4. Заглушки насадить сверху и снизу на штаल्प и закрепить с каждой стороны при помощи трех шурупов  $\varnothing 4,3 \times 40$  мм (141.001.040).



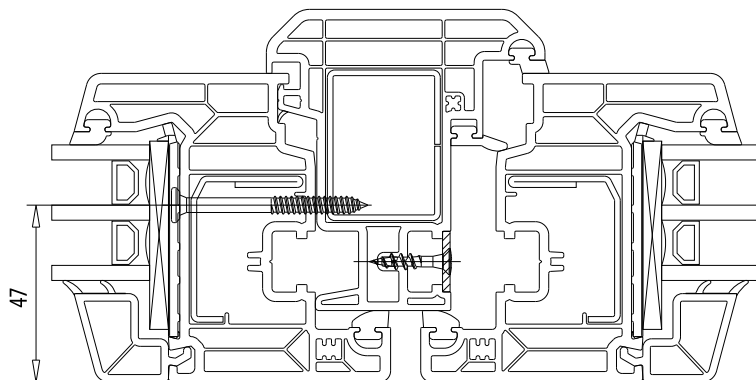
наклеить заглушку 109.663 на 102.316



заглушка 109.663 на 102.316, 3 шурупа

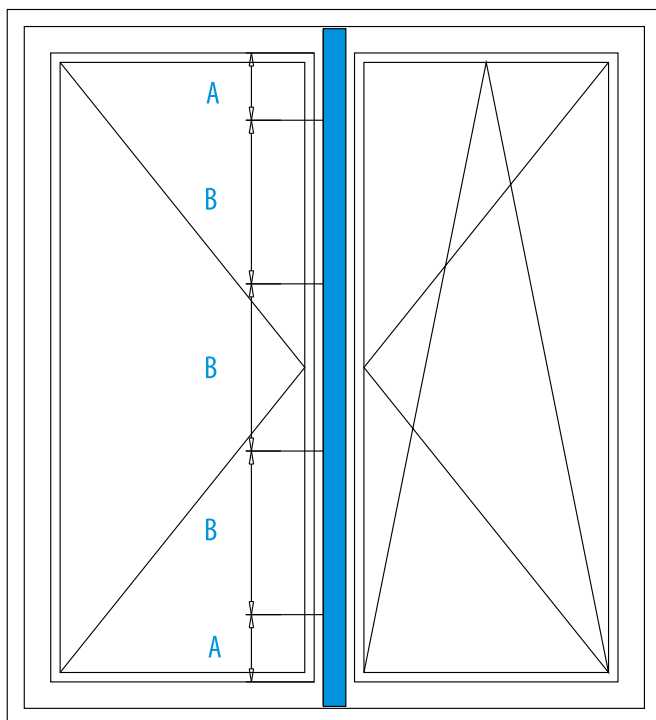
## Крепление шульпа

1. Пример крепления для створки 84 мм: створку просверлить со стороны фальца ( $\varnothing 4$  мм). Установить шульп на створку и просверлить со стороны фальца створки,  $\varnothing 3,2$  мм. Затем прикрутить к створке шурупами  $\varnothing 3,9 \times 60$  мм (DIN 7982 - ISO 7050, длина шурупа выбирается в зависимости от профиля створки. Если используются профили больших размеров, то следует подобрать соответствующие шурупы и сверла. Фурнитура крепится при помощи шурупов  $\varnothing 4,3 \times 22$  (141.001.022.022).



расположение шурупов в шульпе 102.316

Первые два шурупа закручиваются сверху и снизу на расстоянии 50 мм от фальца створки (размер А). Между этими шурупами закрутить остальные на расстоянии не более 250 мм друг от друга (размер В), см. чертеж ниже.



размер А=50 мм, размер В= < 250 мм

Опционально штаल्प 102.316 можно приклеить:

1. перед установкой нанести на 102.316 клей для ПВХ (143.010 или 143.030), красная маркировка на рис. ниже.
2. Закрепить фурнитуру при помощи шурупов  $\varnothing 4,8 \times 65$  мм (141.001.065).

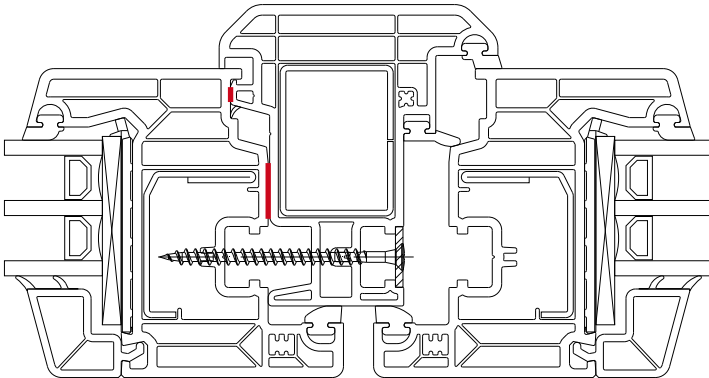


схема крепления шурупов для штальпа 102.316, склеиваемая поверхность обозначена красным цветом



штаल्प 102.316 установлен на створке

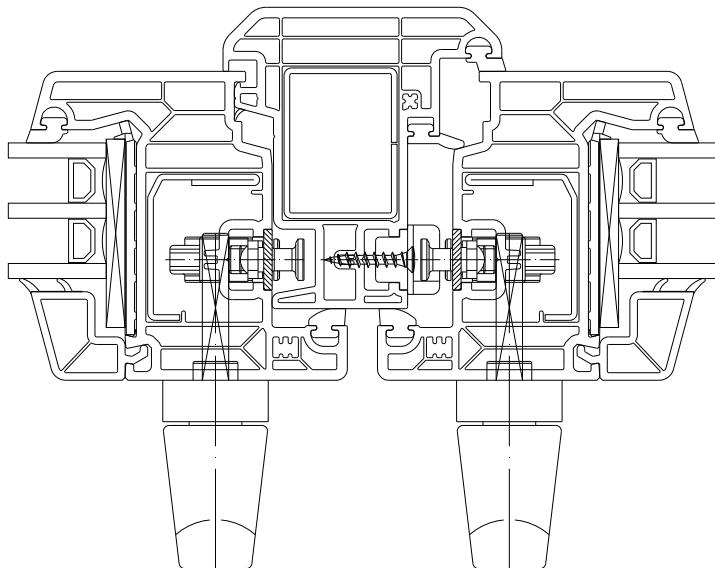


## Штульп 102.316 с двумя ручками

**⚠ Внимание!**

Штульп не приклеивать! Фурнитура должна быть в зоне досягаемости!

1. Используются специальные ответные части для европаза.
2. Цапфы не удаляются.
3. Установить ручки.

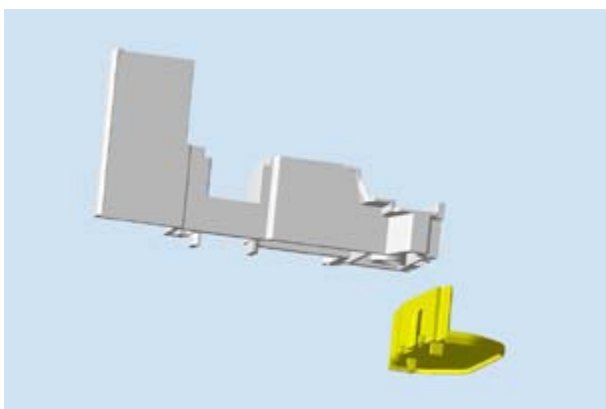


штульп 102.316 с двумя ручками

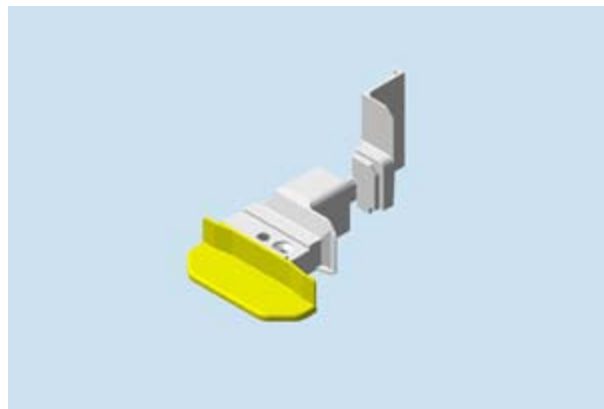
## Заглушка из двух частей для цветных окон

Для цветных профилей используется заглушка из двух частей 109.662 или 109.663. Заглушку можно покрыть лаком VEKA так, чтобы она подходила по цвету к профилям.

1. Насадить снизу внешнюю часть (желтая маркировка) на внутреннюю. Затем обрабатывать так же, как и цельную заглушку.



изображение является примером: заглушка из двух частей 109.662



внешняя часть устанавливается снизу

## Обработка штальповой створки 103.343

### ⚠ Внимание!

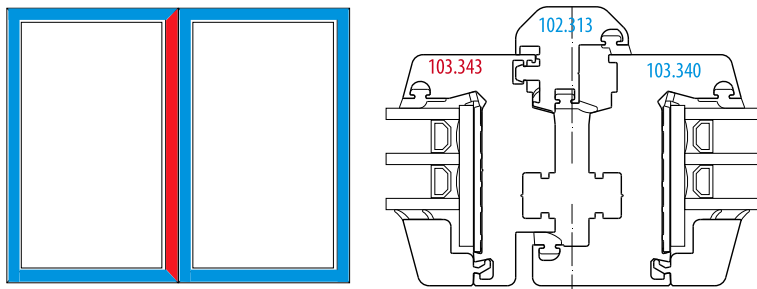
Следует соблюдать допустимые максимальные размеры, см. стр. 1.19 и след.

Для переноса динамической нагрузки штальповую створку рекомендуется армировать.

Для фрезерования отверстий в створке, примыкающей к штальпу, требуется дополнительный станок.

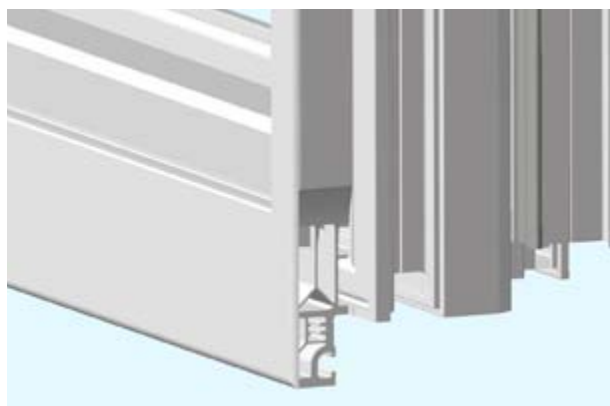
Штальповая створка (103.343) может комбинироваться только со створкой 103.340.

Створка 103.343 сваривается в качестве средней части со створкой 103.340 и затем фрезеруется.

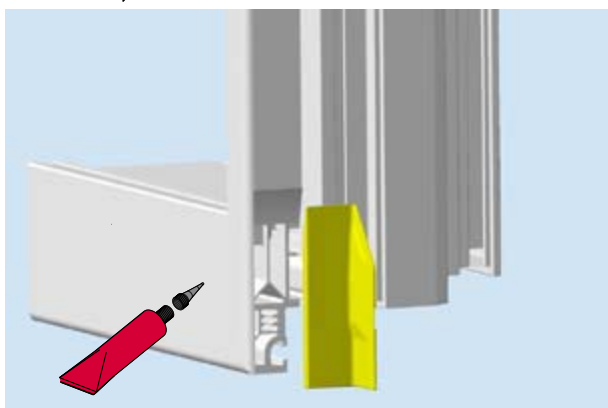


красная маркировка=створка 103.343, синяя маркировка=створка 103.340

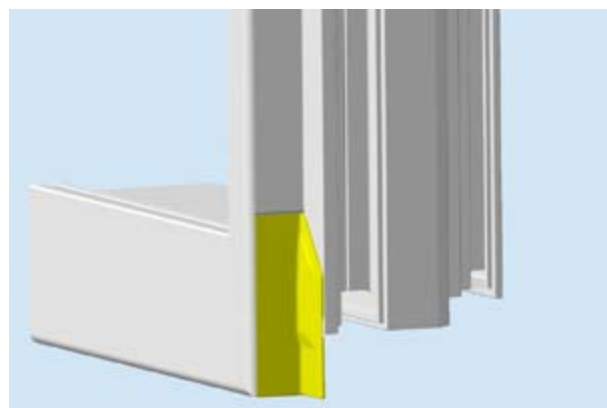
1. Нарезать створку (103.340).
2. Нарезать штальповую створку (103.343).
3. Сварить и зачистить створку (используются те же цулаги, что и для стандартной створки).
4. Отфрезеровать сверху и снизу место соединения створок 103.340 и 103.343.
5. Сверху и снизу наклеить на выемки заглушку 109.667.



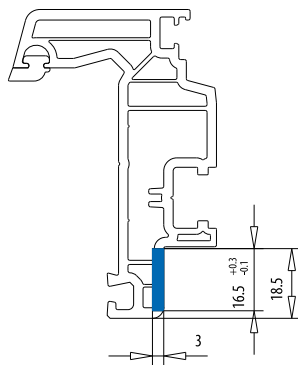
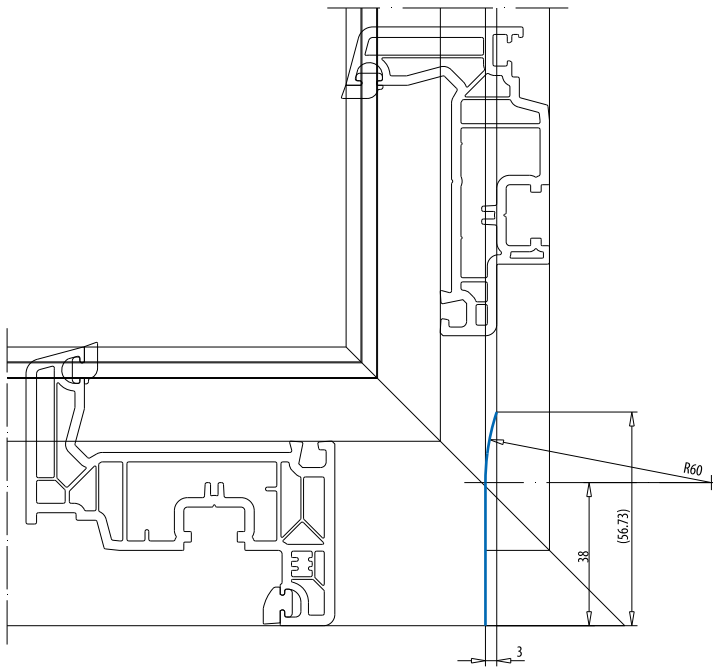
выемка снизу



наклеить на выемку заглушку 109.667



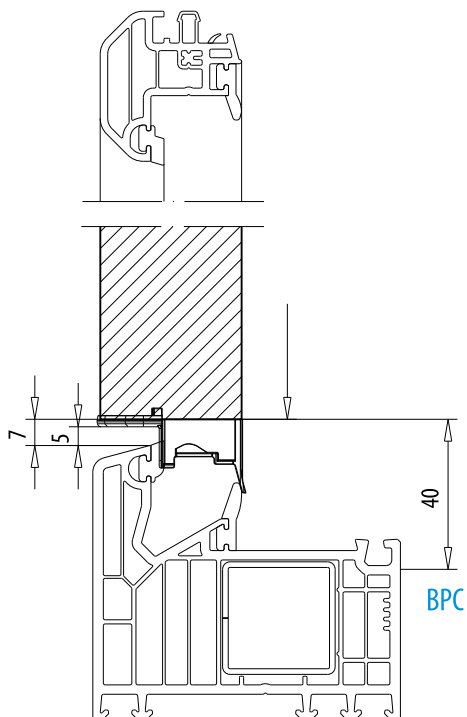
заглушка наклеена на выемку



5

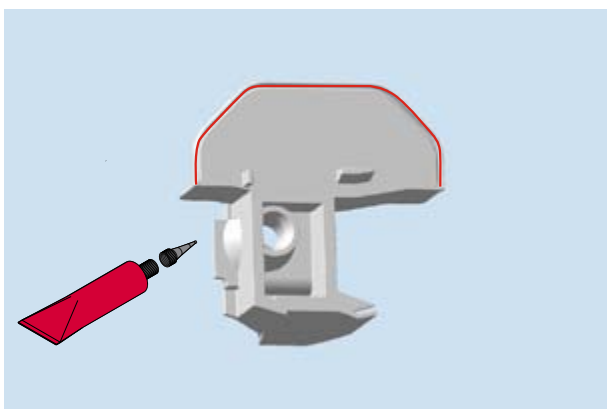
Нарезка штапеля 102.313

- Штапель (102.313) режется по длине, на 80 мм короче внешнего размера створки.

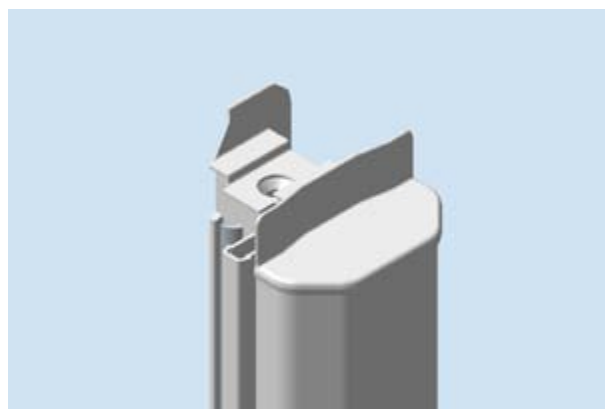


штапель 102.313

- Нанести клей для ПВХ на внутреннюю сторону заглушки.
- Насадить заглушки (109.665) сверху и снизу на штапель, закрепить с каждой стороны саморезом  $\varnothing 4,3$  x 30 мм (141.001.030).



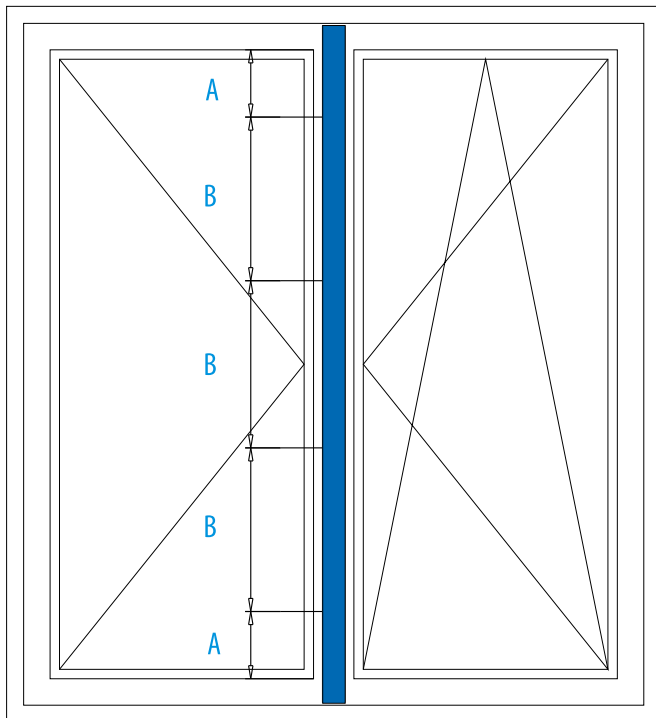
заглушка 109.665



заглушка на штапеле 102.313

Установка штапльа на створку

9. Просверлить штапль 102.313 ( $\varnothing 4,5$  мм). Первые два шурупа закручиваются сверху и снизу на расстоянии 50 мм от кромки заглушки (размер А). Между ними закрутить остальные шурупы на расстоянии не более 250 мм друг от друга (размер В), см, чертеж.



размер А=50 мм, размер В=250 мм

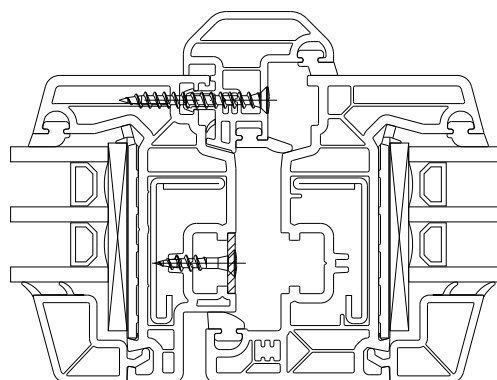
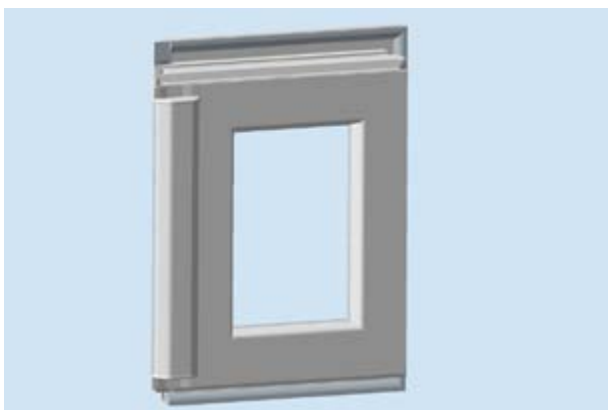


схема расположения шурупов для штапльа 102.313

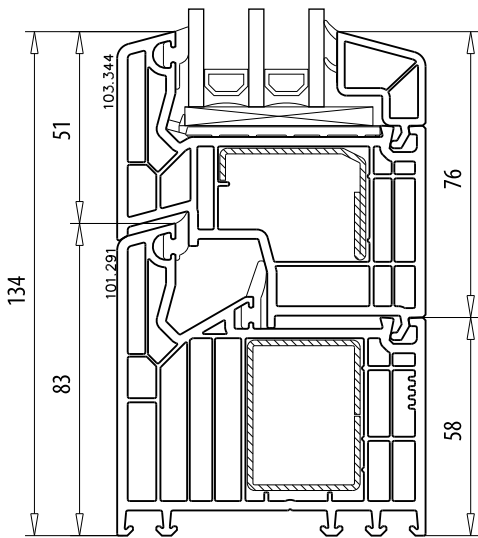
10. Насадить штапль на створку и закрепить саморезами  $\varnothing 4,3 \times 40$  мм (141.001.040) на створке.



створка 103.340, штапльовая створка 103.343 и штапль 102.313

Расширительный профиль для глухого остекления

1. Расширительный профиль режется под длину, размер штапика по фальцу + 5 мм. Вычитаемые размеры для рам и Т-образных профилей приводятся в разделе 4. Дренажные шлицы фрезеруются так же, как и в раме, но выходные отверстия выводятся только вперед. В предкамерах цветных профилей фрезеруются вентиляционные отверстия. Длина усилителя определяется как размер штапика по фальцу - 40 мм.
2. Профили фрезеруются с обеих сторон.
3. Ус тановить расширительный профиль в раму. Если профиль устанавливается снизу по горизонтали, то контур фальца герметизируется при помощи силикона.
4. Отверстия под шурупы для крепления уголка 141.402 сверлятся как показано ниже на чертеже. Уголок крепится к расширительному профилю и к раме / Т-образному профилю при помощи шурупов  $\varnothing 3,9$  x 16 мм (например, 141.003.016.000).



расширительный профиль в раме снизу по горизонтали

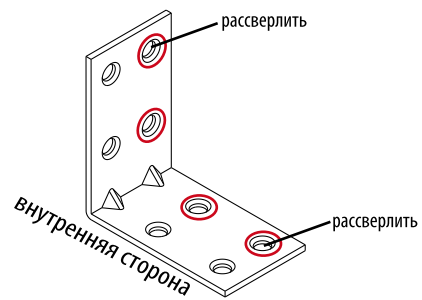
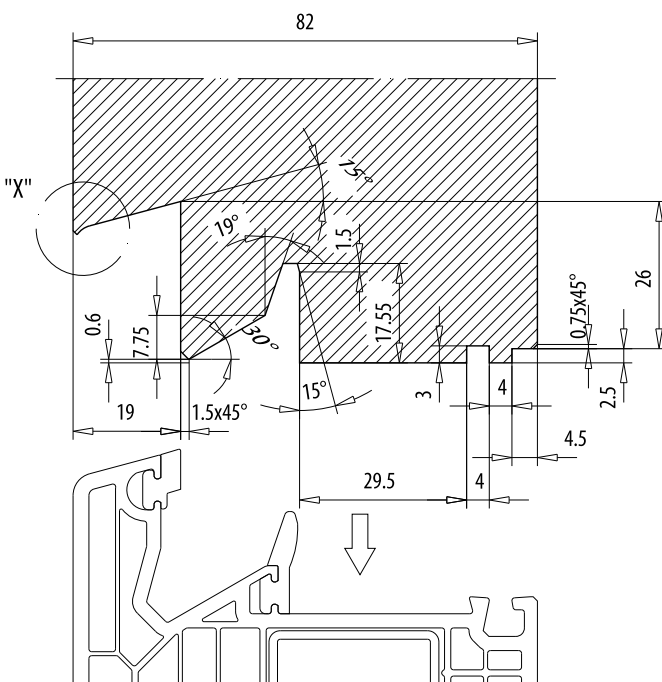
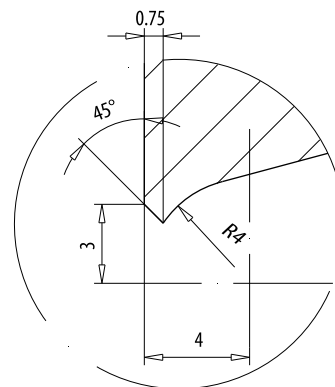


схема расположения шурупов (красная маркировка) для соединителя 141.402 (средн. упл.),  
расверлить в 2 точках

Схема фрезерования



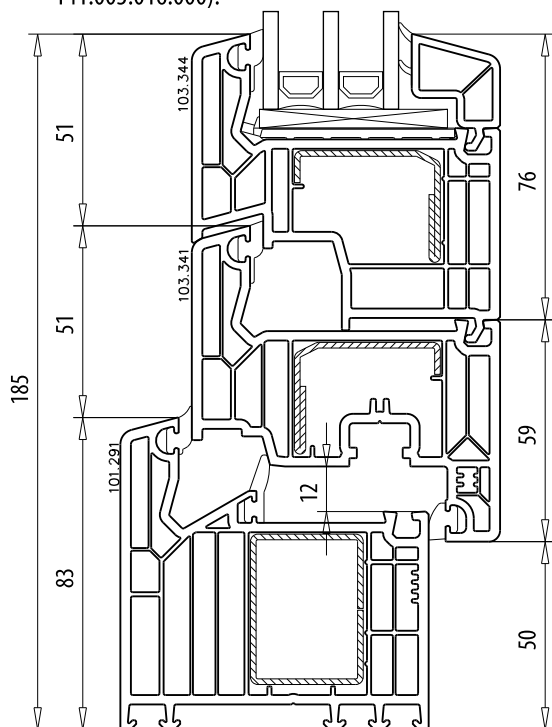
2. Схема фрезерования, среднее уплотнение



Деталь X

## Обработка расширительного профиля

1. Расширительный профиль режется под длину, размер штапика по фальцу + 5 мм (вычитаемые размеры для рам и створок приводятся в разделе 4). Дренажные шлицы фрезеруются так же, как и в створке, открывающейся внутрь. В предкамерах цветных профилей фрезеруются вентиляционные отверстия. Длина усилителя определяется как размер штапика по фальцу - 5 мм.
2. Профили фрезеруются по контуру с обеих сторон.
3. Ус тановить расширительный профиль в створку. Если профиль устанавливается снизу по горизонтали, то контур фальца герметизируется при помощи силикона.
4. Отверстия под шурупы для крепления уголка 141.401 сверлятся как показано ниже на чертеже. Уголок крепится к расширительному профилю и к створке при помощи шурупов  $\varnothing 3,9 \times 16$  мм (например, 141.003.016.000).



расширительный профиль в створке снизу по горизонтали

### Схемы фрезерования

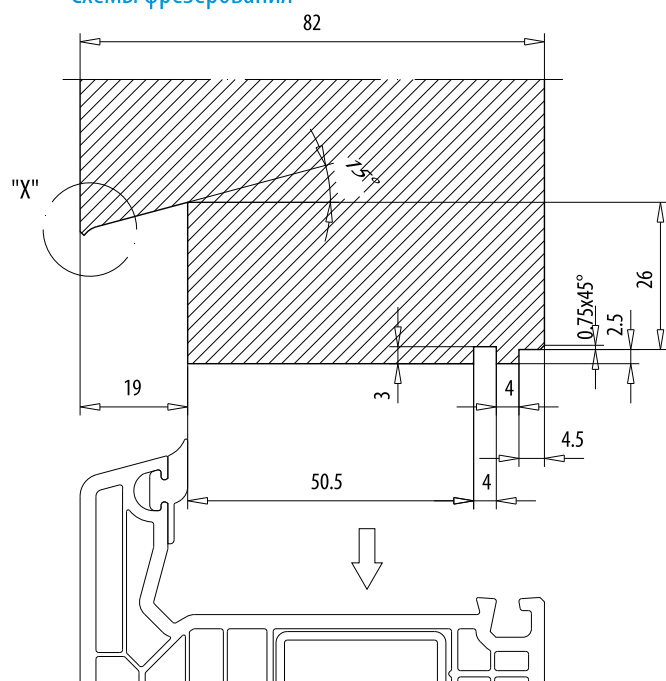


схема контурного фрезерования для профилей с фальцевым уплотнением

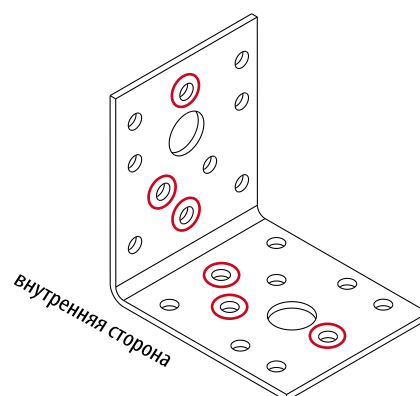
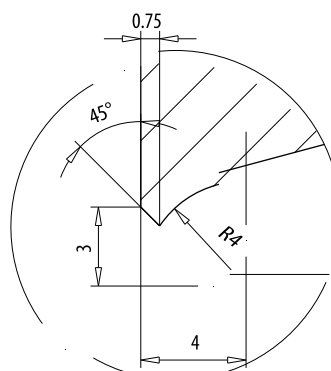


схема расположения шурупов (красная маркировка) для соединителя 141.401 (фальц. упл.), рассверлить везде



деталь „X“

Дополнительные профили / дополнительные работы

**! Внимание !**

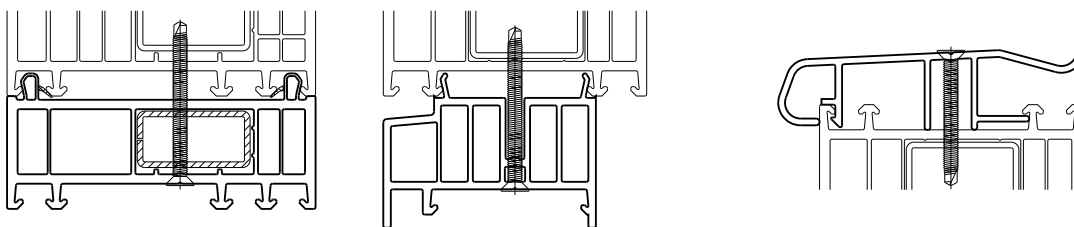
Внимательно прочтите следующие указания по переработке дополнительных профилей!

После остекления на окно устанавливаются дополнительные профили. К дополнительным профилям относятся профили для присоединения слива и подоконника, направляющие рольставней, скругляющие профили, защитные порожки или водоотводящие планки.

**Установка дополнительных профилей:**

Клипсовые крепления дополнительных профилей являются вспомогательным монтажным средством. Дополнительные профили должны обязательно крепиться на шурупах, которые закручиваются с шагом 300 мм друг от друга.

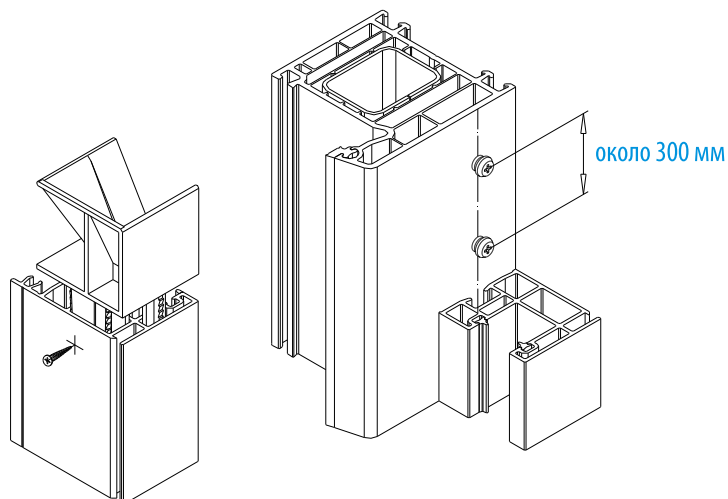
Перед установкой шурупов профили герметизируются при помощи уплотнительной ленты или герметика. Если уплотнения расширителей, скругляющих планок и профилей для присоединения подоконника или слива присоединены к профилю на заводе методом экструзии, то дополнительная герметизация необязательна.



**Установка направляющих рольставней и воронки:**

Направляющие рольставней крепятся при помощи зажимных ниппелей 108.016, которые прикручиваются на раму с шагом 300 мм. Направляющие надвигаются на зажимные ниппели.

Воронка устанавливается на зажим или приклеивается клеем для ПВХ и дополнительно закрепляется саморезом Ø 9 x13 мм.

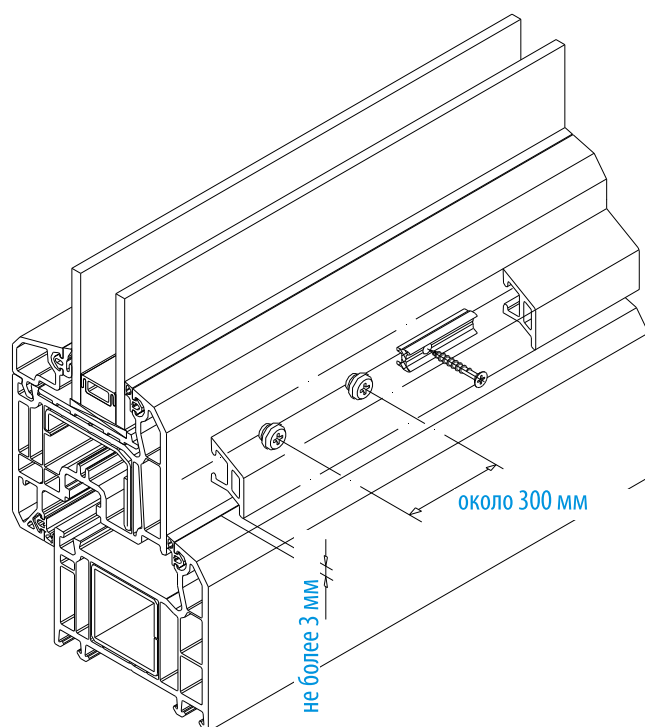




**Установка водоотводящей планки:**

Белые и цветные защитные планки крепятся при помощи зажимных ниппелей 108.016, которые прикручиваются на створку с шагом 300 мм. Затем защитная планка прищелкивается к профилю, с торца защитной планки приклеивается заглушка.

Цветные профили устанавливаются исключительно на зажимную планку 108.063. Расстояния между шурупами задаются перфорированными отверстиями. Для крепления используются саморезы  $\varnothing 3,9$  мм.





## Переработка нестандартных конструкций

<b>Входная дверь</b> -----	<b>6.2</b>
■ Створка со специальным заполнением -----	<b>6.25</b>
<b>Офисная дверь</b> -----	<b>6.28</b>
<b>Среднеподвесное окно</b> -----	<b>6.30</b>
<b>Трапецевидное и треугольное окно</b> -----	<b>6.33</b>
<b>Арочное окно</b> -----	<b>6.34</b>

**! Внимание!**

Ниже описывается сборка одностворчатой входной двери. Следует принять во внимание, что сборка дверей, состоящих из нескольких элементов, включает дополнительные рабочие операции. Последовательность описываемых рабочих операций является примером. Порядок сборки может варьироваться в зависимости от производственных условий.

Некоторые чертежи являются примерами и не относятся непосредственно к системе Softline 82. В данном случае приводится общая информация, которая может быть применима к различным профильным системам.

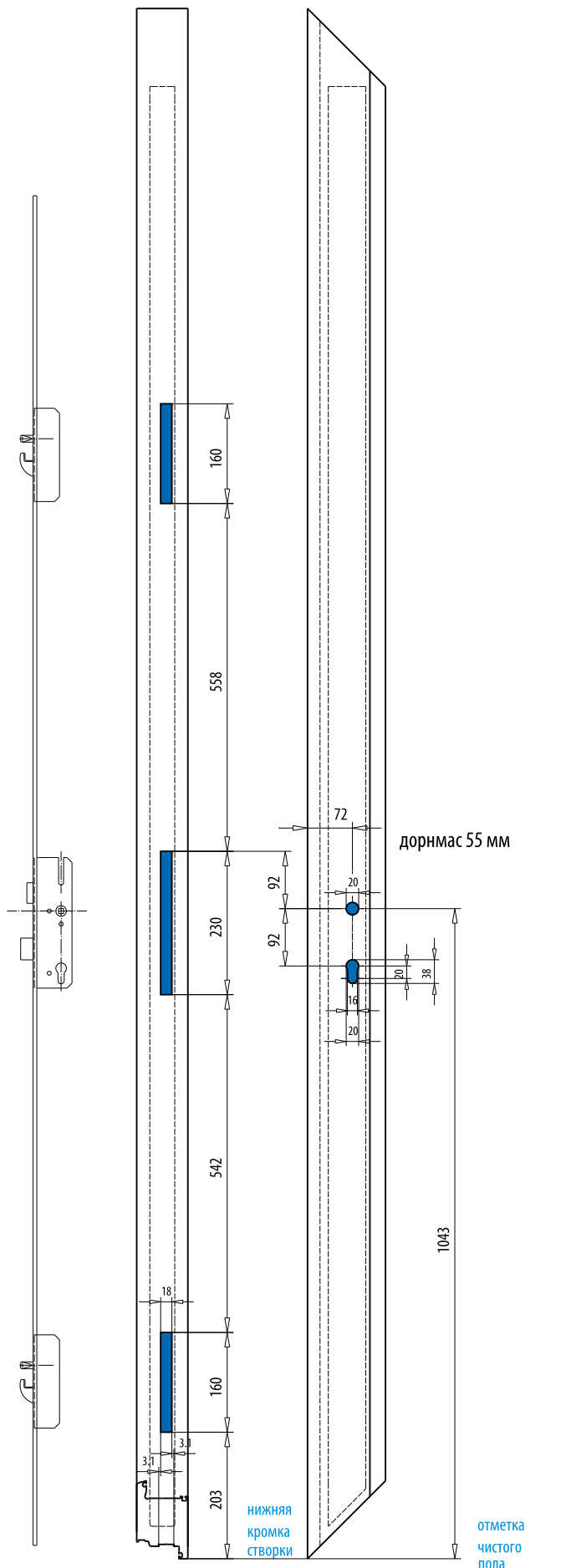
- Усилители должны быть правильно размещены в профиле перед сваркой.
- Следует обязательно использовать сварочные цулаги, в противном случае профили могут деформироваться.
- Во время сборки створки входной двери фрезерование отверстий в стальном усилителе в области привода (дорнмас 55 мм) необязательно, так как в данном случае используется предварительно отфрезерованный усилитель 113.011.5.
- Все фрезеровальные и сверлильные работы проводятся до сварки! Схема расположения дренажных и вентиляционных отверстий приводится в главе 5 раздела "Фрезерование и сверление".
- При сборке входных дверей с неподвижной боковой частью проводится фрезерование по контуру (см. стр. 6.19).
- Для обработки скошенных соединений перекладин требуются фрезы, изготовление по индивидуальному заказу у поставщика.
- Конструкция и расположение безбарьерных входных дверей должны обеспечивать защиту от дождя!
- Величина дорнмаса для дверей превышает стандартные размеры, поэтому следует заблаговременно связаться с поставщиком фурнитуры. Сроки поставки фурнитуры могут значительно варьироваться.

Вычитаемые размеры для дверных конструкций приводятся в разделе 4. При нарезке профилей следует помнить, что приводимые размеры даны без допусков на швы.



## ⚠ Внимание!

Следует уточнить у поставщика фурнитуры размеры ответных частей под замок. Плюсовой допуск на размер фрезеровки составляет 3 мм.

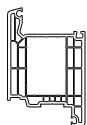


фурнитура приводится в качестве примера

для порога 20 мм (зазор 12 мм между створкой и чистым полом)

## обработка створки

- створка (105.380, открывается внутрь)



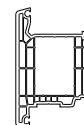
- усилитель (113.011.3)



- предварительно отфрезерованный усилитель (113.011.5)



- створка (105.381, открывается наружу)



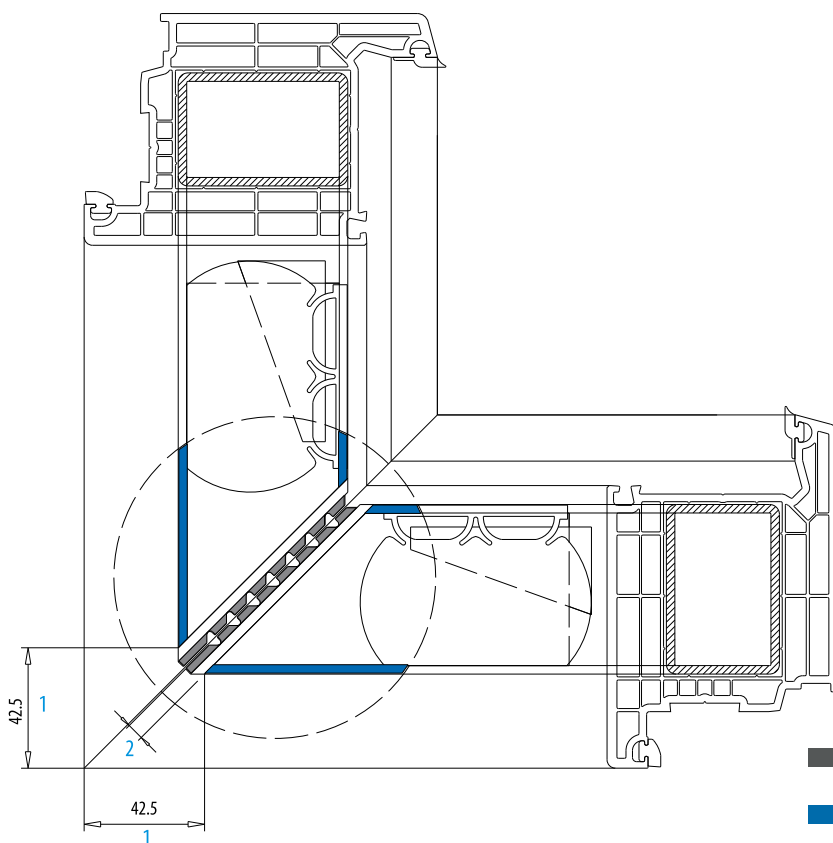
- угловой свариваемый соединитель (141.530)



- шуруповерт 141.528 для свариваемого углового соединителя 141.530



- После нарезки створочных профилей усилители режутся под углом 45°. Вычитаемый размер определяется как внешний размер створки - 85 мм.
- Установить отфрезерованный усилитель 113.011.5 в створку со стороны передачи и выровнять. Просверлить отверстия в профиле и в усилителе со стороны передачи, удалить стружку и установить шурупы. Установить усилитель 113.011.3 в другие створочные профили, выровнять и закрепить.



вычитаемый размер для усилителя (1)

сборка свариваемого углового соединителя (2)

Свариваемый угловой соединитель

Усилитель

### Переработка свариваемого углового соединителя 141.530

3. Свариваемый угловой соединитель (141.530) установить в стальной усилитель профиля и выровнять (свариваемая поверхность должна быть слегка утоплена).
4. Свариваемый угловой соединитель установить при помощи шуруповерта (141.528) до упора в усилитель.
5. Расклинить угловой соединитель шурупами.
6. Створка готова к сварке.



3. установить свариваемый угловой соединитель



4. установить соединитель так, чтобы он прилегал к усилителю



5. Расклинить угловой соединитель скрепить шурупами



6. створка готова к сварке

Нарезка и фрезерование рамы (101.293, 101.294)

Нарезать стандартную раму. Высота конструкции - 5,4 мм.

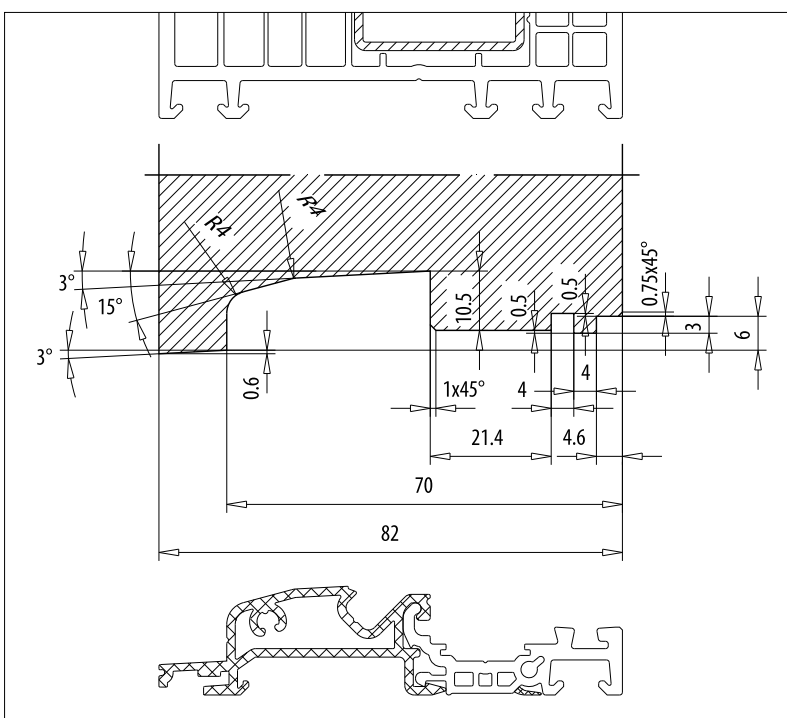
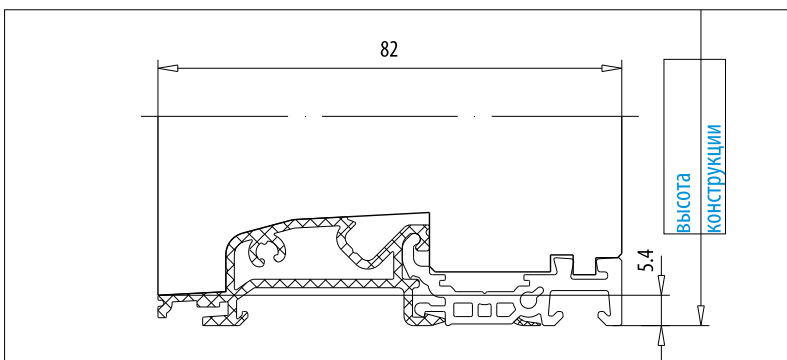


Схема фрезерования

**i** Информация

Все остальные вычитаемые размеры приводятся в разделе 4 „Вычитаемые размеры“.  
 Для профилей системы SOFTLINE 82 используется тот же набор фрез, что и для всех систем с монтажной толщиной 70 мм. Нестандартные рамы с монтажной шириной 104 или 116 мм перерабатываются отдельно.

Сверление рамы (101.293, 101.294)



сверло Ø 3,2 мм

1. Просверлить в раме отверстия Ø 3,2 мм в области фальца для установки внутреннего соединителя 106.361.  
Отверстия должны быть расположены на 0,5 мм выше центра, чтобы порог при монтаже тесно прилегал к раме. Схема сверления одинакова для внутреннего соединителя профилей с фальцевым уплотнением 106.361 и для соединителя профилей со средним уплотнением 106.364.

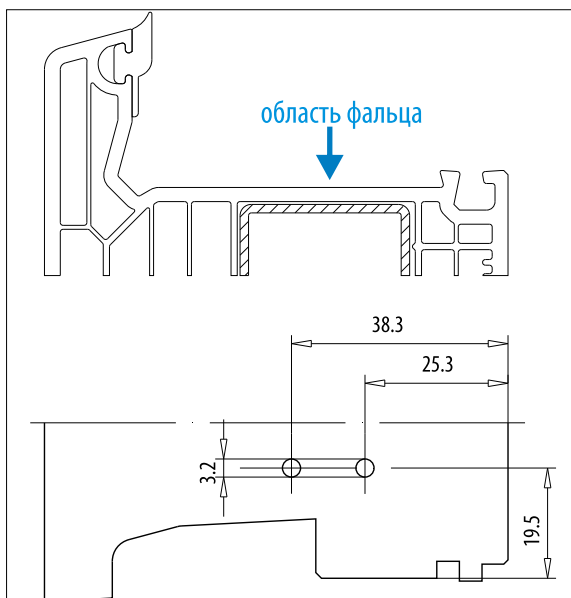
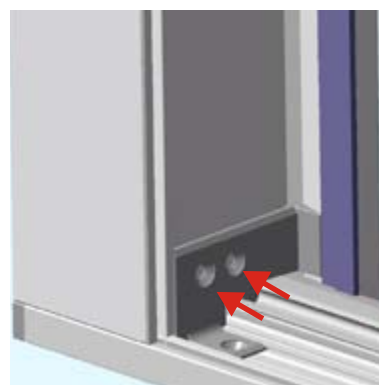


схема сверления



фальцевый угловой соединитель 106.361

2. Просверлить в нижней части усилителя рамы отверстия Ø 3,2 мм в месте установки наружного соединителя 106.360. Отверстия сверлятся снизу справа, с внутренней стороны. Предварительное сверление ПВХ не требуется. Размеры приводятся на чертеже слева снизу. Красные отверстия являются обязательными, синие отверстия сверлятся по желанию.

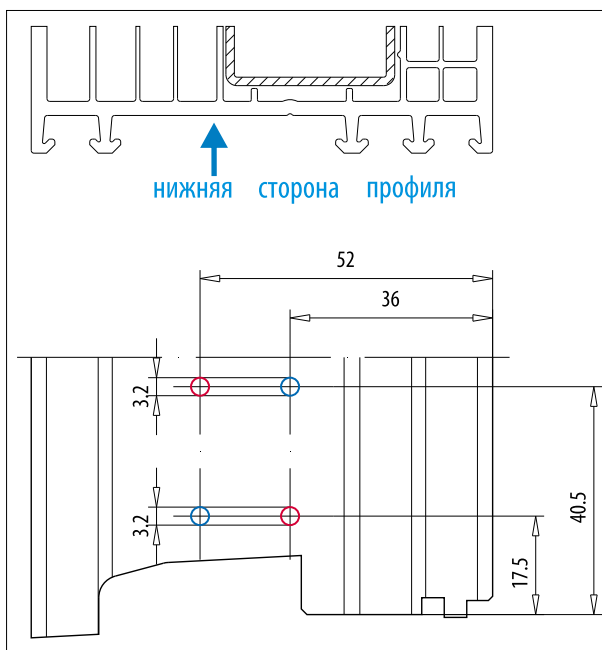
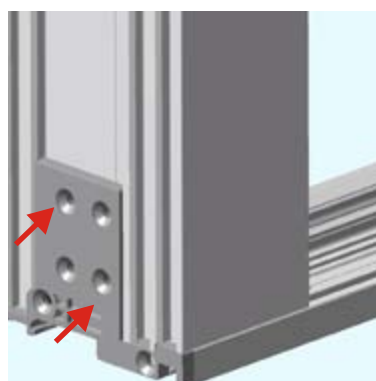


схема сверления (красные отверстия сверлятся обязательно, синие - по желанию)



плоский соединитель 106.360



## Вычитаемые размеры для порога

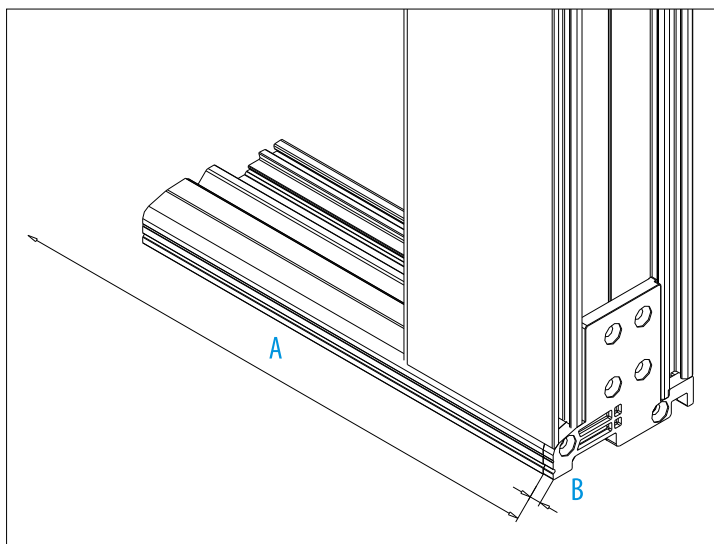
▪ порог (104.460)



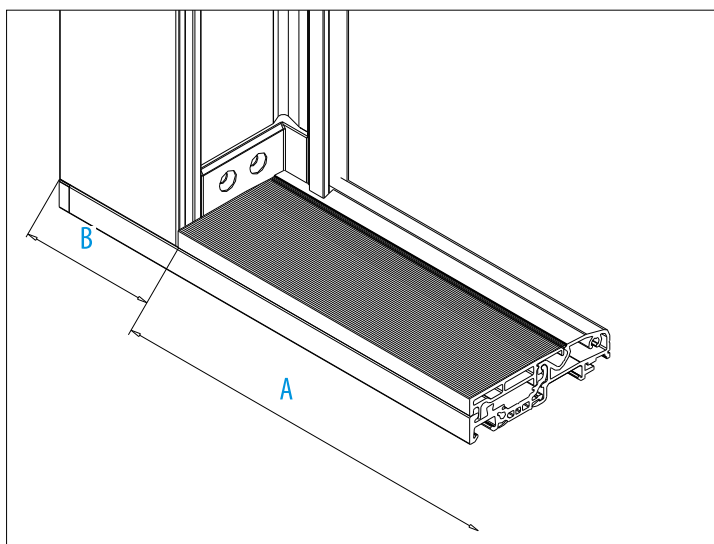
▪ вставка порога (104.428)



1. Вычитаемый размер для порога (A) определяется исходя из внешнего размера рамы по ширине и размера порога (B). Порог = внешний размер рамы - 10 мм.
2. Вычитаемый размер для вставки порога (A) определяется исходя из внешнего размера рамы и размера штапика рамы по фальцу (B), см. раздел 4.



1. вычитаемый размер для порога (схемаочно)

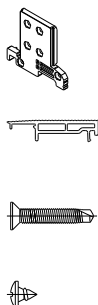


2. вычитаемый размер для вставки (схемаочно)

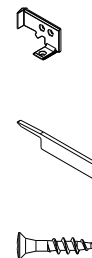


Установка порога

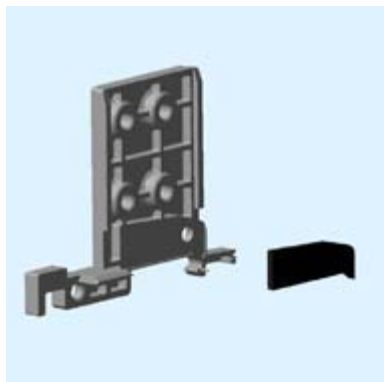
- внешний соединитель (106.360) с уплотнительной пластиной
- крышка (104.428)
- шурупы Ø 3,9 x 22 мм (141.003.022.000)
- шурупы Ø 3,5 x 7 мм (141.008.000.700)



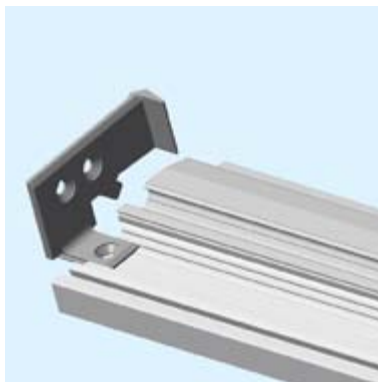
- внутренний соединитель (106.361)
- уплотнительная пластина (106.330) для вставки порога 104.428
- шурупы Ø 4,3 x 22 мм (141.001.022.000)



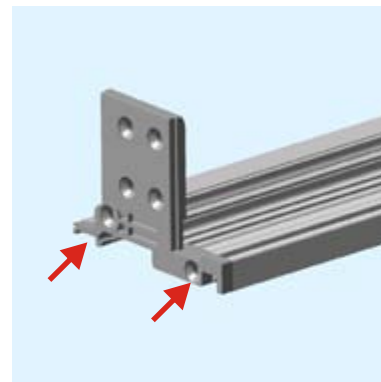
1. Наклеить уплотнительную пластину на наружный соединитель порога (пластина в составе набора арт.№106.320)
2. Вставить и задвинуть внутренний соединитель в порог.
3. Привинтить наружный соединитель порога шурупами Ø4,3 мм x 22 мм
4. В области водоотвода дополнительно герметизировать соединитель и порог при помощи силикона.
5. Присоединить порог к уже сваренной раме. При этом внутренний соединитель порога сдвинуть в фальц рамы.
6. Привинтить наружный соединитель к раме шурупами Ø3,9мм x 22мм и 4,3мм x 22мм (2 шурупа диагонально)
7. Привинтить внутренний соединитель к раме шурупами Ø3,9мм x 22мм
8. Привинтить внутренний соединитель к порогу шурупами Ø3,5мм x 7мм (141.008.000.700) или Ø3,9мм x 9,5мм
9. Приклеить уплотнительную пластину 106.330 на вставку порога 104.428
10. Прицелкнуть вставку в порог.



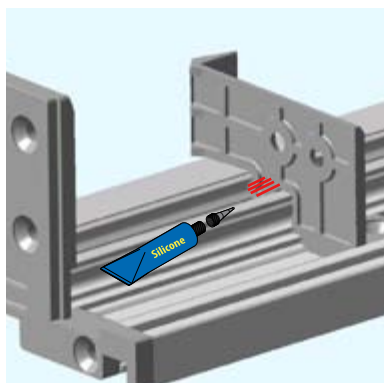
1. Наклеить пластину



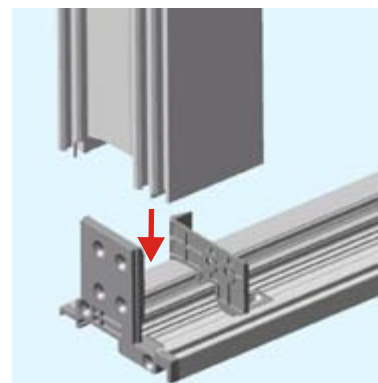
2. Вставить внутренний соединитель



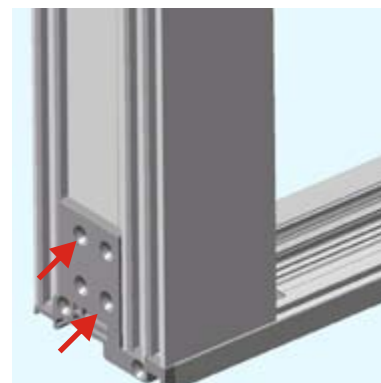
3. Привинтить наружный соединитель соединитель



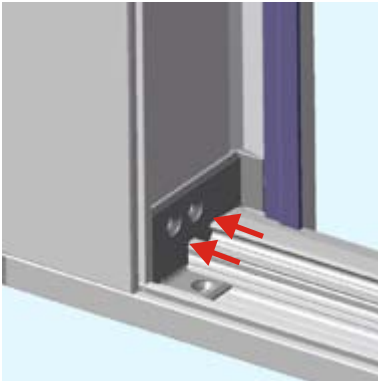
4. Герметизировать силиконом



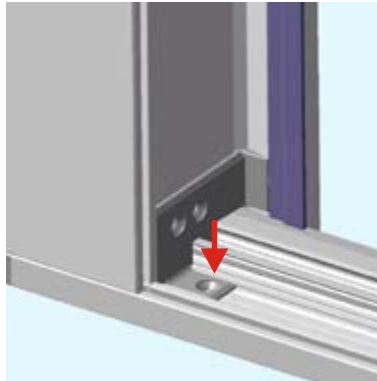
5. Присоединить раму



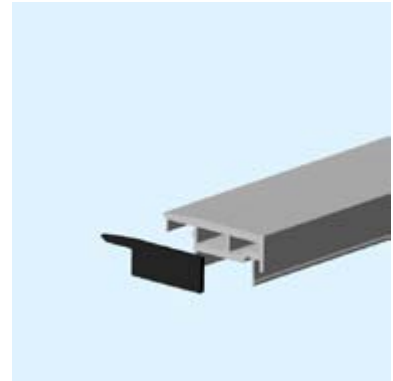
6. Привинтить наружный соединитель



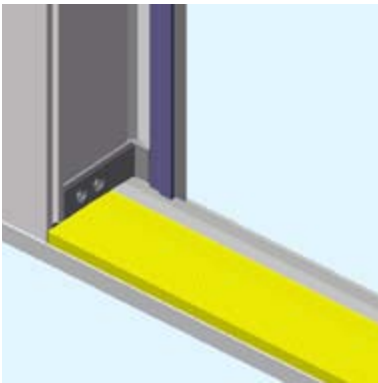
7.Привинтить соединитель к раме



8.Привинтить соединитель к порогу




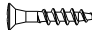
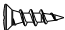


9.Наклеить пластину



10.Вставить и защелкнуть вставку порога

## Вычитаемые размеры защитной планки и монтаж

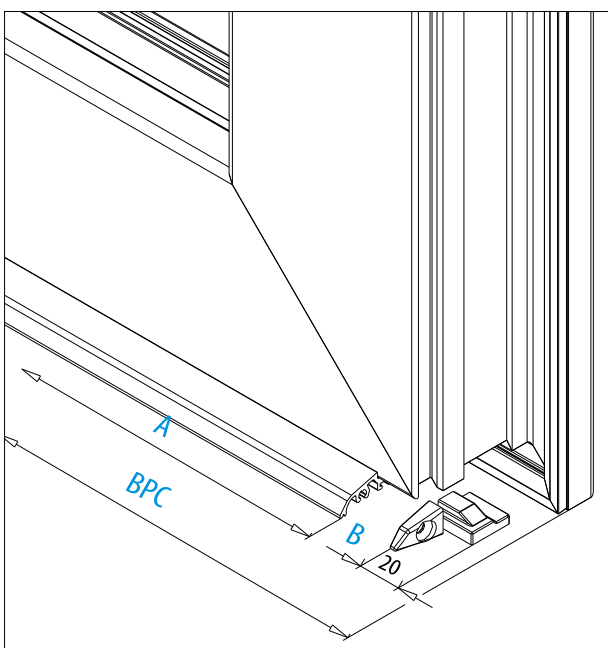
- |  |   |  |   |
|--|---|--|---|
| ▪ защитная планка (104.463)              |  | ▪ щеточное уплотнение (112.381)          |  |
| ▪ заглушка (109.659)                     |  | ▪ шурупы Ø 4,3 x 25 мм (141.001.025.000) |  |
| ▪ шурупы Ø 4,3 x 16 мм (141.001.016.000) |  |  |   |

### Внимание!

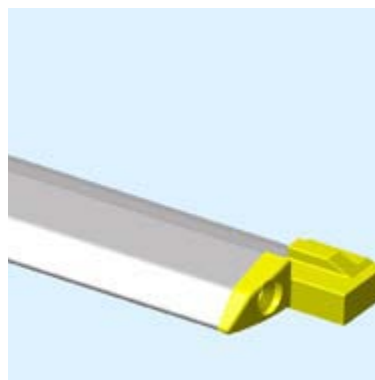
Если к конструкции предъявляются повышенные требования по водонепроницаемости, то уплотнение можно устанавливать только со стороны помещения.

1. Вычитаемый размер для защитной планки (A) определяется исходя из внешнего размера створки (BPC) и размера заглушки (B).  
 $A = BPC - 94 \text{ мм}$ .
2. Заглушку зафиксировать с одной стороны защитной планки при помощи шурупа Ø 4,3 мм x 16 мм.
3. Щеточное уплотнение режется по длине (защитная планка + 36 мм).
4. Установить уплотнение в предусмотренный для этого паз так, чтобы оно вошло в заглушку. Зафиксировать вторую заглушку. Зафиксировать заглушки при помощи шурупов Ø 4,3 x 25 мм.
5. Количество и расположение шурупов определяется заводской перфорацией (отверстия через каждые 150 мм).
6. Просверлить в защитной планке дренажные шлицы в тех местах, где они расположены в скрытой под защитной планкой створке. Не менее трех отверстий Ø 5 мм на шлиц.

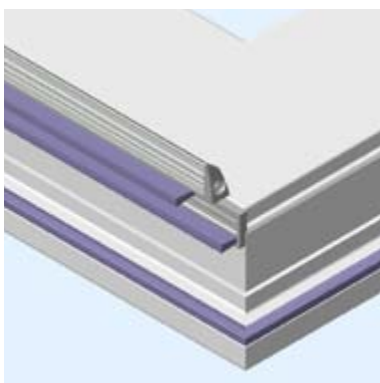
6



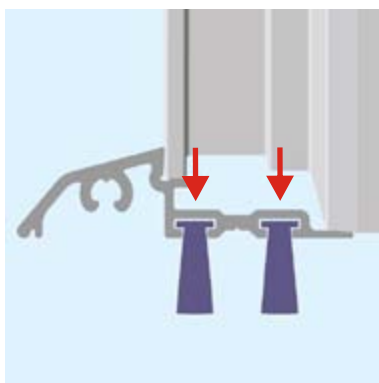
1. вычитаемый размер для защитной планки (схематично)



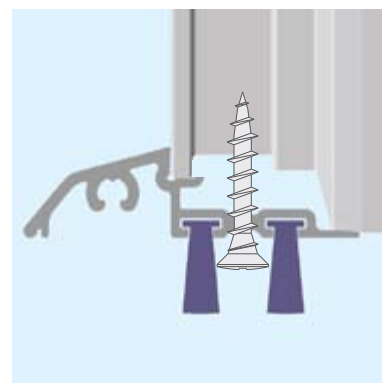
2. зафиксировать заглушку (желтая маркировка)



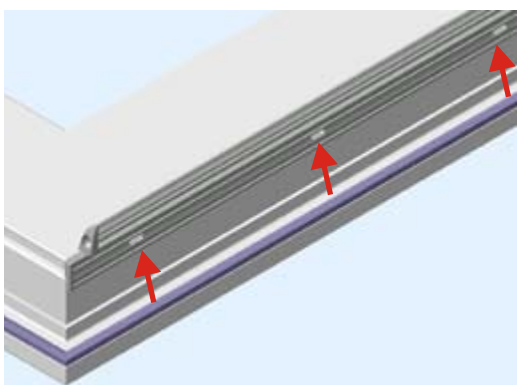
3. уплотнения режутся по длине



4. установить уплотнения



4./5. зафиксировать защитную планку



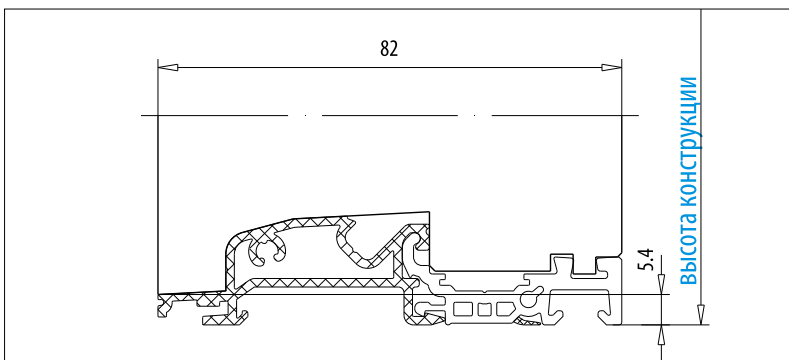
5./6. заводская перфорация

Теперь створку можно устанавливать в раму.

Список поставщиков фурнитуры и петель приводится в разделе 8, "Фурнитура".

Нарезка и фрезерование импоста

1. Отрезать импост. Вычитаемые размеры см. в разделе 4 (в зависимости от профиля рамы).  
Отфрезеровать профиль, см. главу 5. Учесть нижний вычитаемый размер - 5,4 мм.



Предварительное сверление Т-образных профилей



сверло  $\varnothing 3,2$  мм

2. Просверлить в импосте отверстия  $\varnothing 3,2$  мм в области фальца для крепления внутреннего соединителя 106.361. Отверстия должны быть расположены на 0,5 мм выше центра, чтобы порог при монтаже тесно прилегал к импосту.

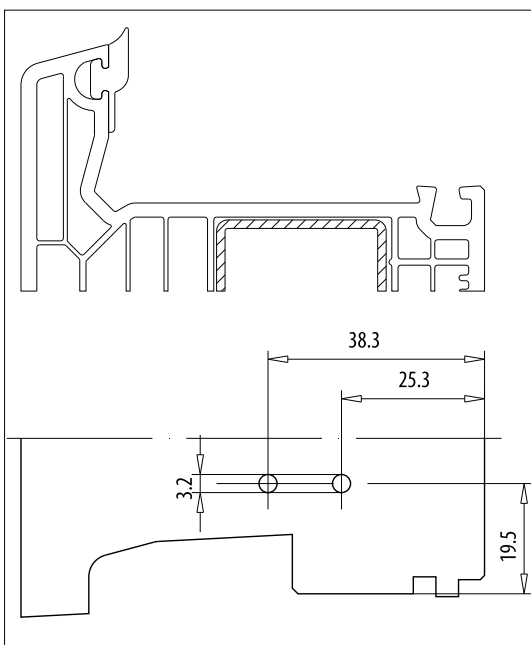
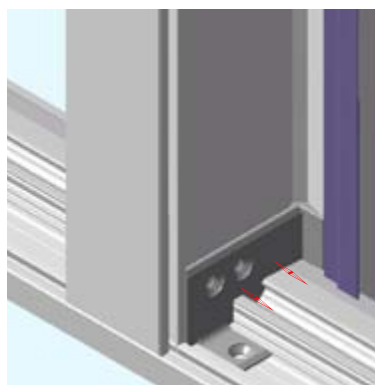


схема сверления



сборка

Вычитаемый размер для вставки порога

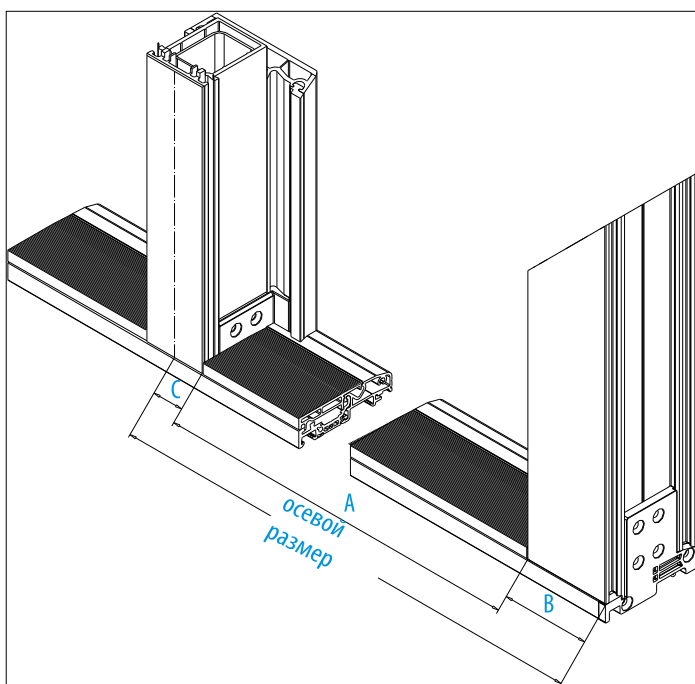
- порог (104.460)



- вставка порога (104.428)



1. Вычитаемый размер для порога, см. с тр. 6.8.
2. Вычитаемый размер для крышки (A) определяет ся исходя из осевого размера - В и - С.



2. вычитаемый размер для крышки (схема)



Установка порога

- 2 внутренних соединителя (106.361)
- шурупы  $\varnothing 3,5 \times 7$  мм (141.008.000.700)



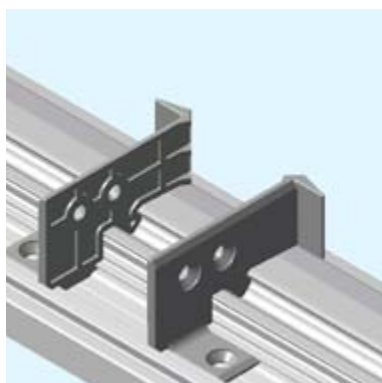
- шурупы  $\varnothing 3,9 \times 22$  мм (141.003.022.000)



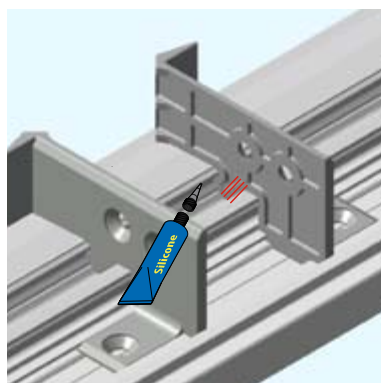
**Внимание!**

Установка порога, за исключением крепления Т-образного профиля, осуществляется таким же способом, как и установка порога одностворчатой двери, см. стр. 6.10.

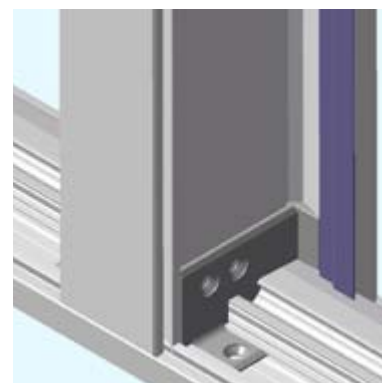
3. Установить внутренний соединитель на порог.
4. Внутренний соединитель и порог дополнительно герметизируется силиконом в области водоотвода (на уголке).
5. Установить импост.
6. Зафиксировать внутренний соединитель на импосте шурупами  $\varnothing 3,9$  мм x 22 мм.
7. Внутренний соединитель прикрепить к порогу при помощи стандартных шурупов  $\varnothing 3,5 \times 7$  мм (141.008.000.700) или  $\varnothing 3,9 \times 9,5$  мм.



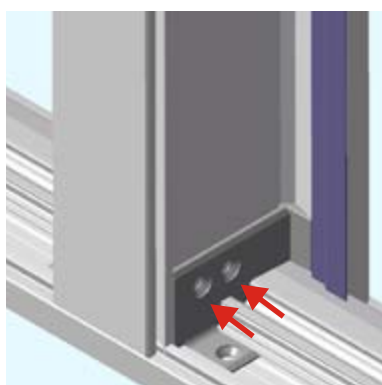
3. Установить соединитель порог



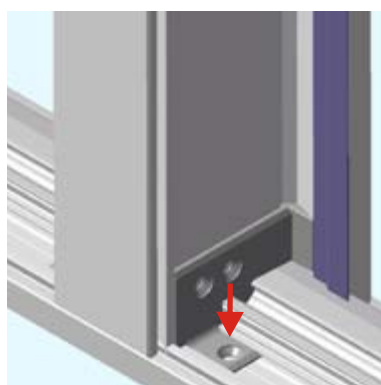
4. Герметизировать силиконом порог



5. Установить импост на порог



6. Присоединить соединитель к профилю



7. Присоединить соединитель к порогу

**Внимание!**

Крепление верхней части импоста, а также установка импоста в качестве перекладины осуществляется согласно описанию в разделе 5.

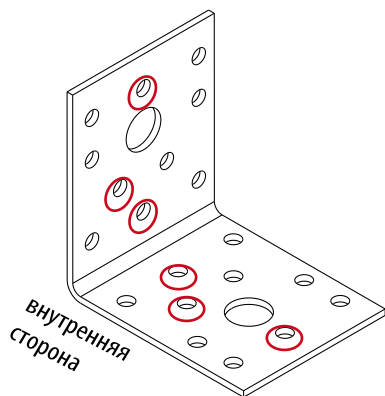




## Обработка и сборка створки (снизу) глухой части конструкции

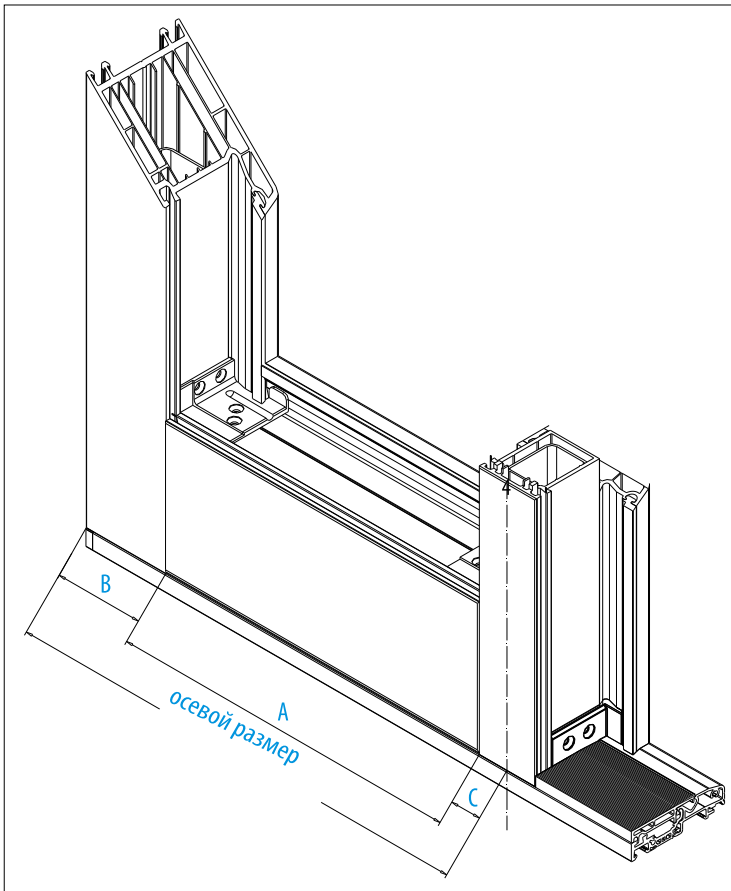
- |  |  |  |  |
|--|--|--|--|
| ▪ створка (105.380)                      |  | ▪ створка (105.381)                      |  |
| ▪ усилитель (113.011.3)                  |  | ▪ расширительный профиль (104.449)       |  |
| ▪ уголок (141.401)                       |  | ▪ маскирующий профиль (104.461)          |  |
| ▪ шурупы Ø 3,9 x 19 мм (141.003.019.000) |  | ▪ шурупы Ø 4,3 x 22 мм (141.001.022.000) |  |
| ▪ шурупы Ø 4,3 x 30 мм (141.001.030.000) |  | ▪ сверло Ø 3,2 мм                        |  |

- Створка и расширительный профиль режутся по длине.  $A =$  осевой размер -  $B$  и -  $C + 5$  мм или размер штапика по фальцу (РШФ) + 5 мм (вычитаемые размеры для рам и импостов см. раздел 4). Дренажные отверстия фрезеруются согласно общим правилам переработки профилей (отвод воды на выбор вперед или вниз). Длина усилителя определяется исходя из размера штапика по фальцу (РШФ) - 5 мм.
- Створка и расширительный профиль скрепляются шурупами Ø 4,3 x 30 мм.
- Профили фрезеруются по контуру с обеих сторон.
- Маскирующий профиль режется под углом 15° по размеру рамы в свету. Профиль прикрепляется к створке при помощи шурупов Ø 4,3 x 22 мм, которые закручиваются в заранее пробитые отверстия.
- Установить створку с расширительным и маскирующим профилем на порог.
- Просверлить отверстия для крепления уголка 141.401 как показано на схеме ниже. Прикрепить уголок к створке и раме / Т-образному профилю при помощи шурупов Ø 3,9 x 16 мм (например, 141.003.016.000).
- Зазор между расширительным профилем и рамой герметизируется при помощи силикона.

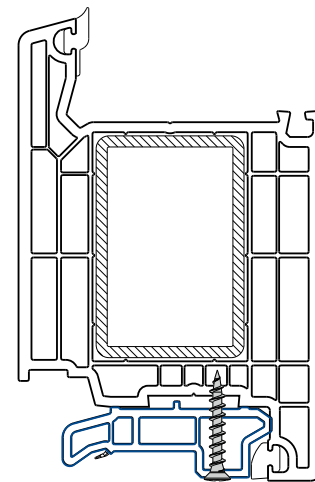


просверлить отверстия для крепления уголка 141 40

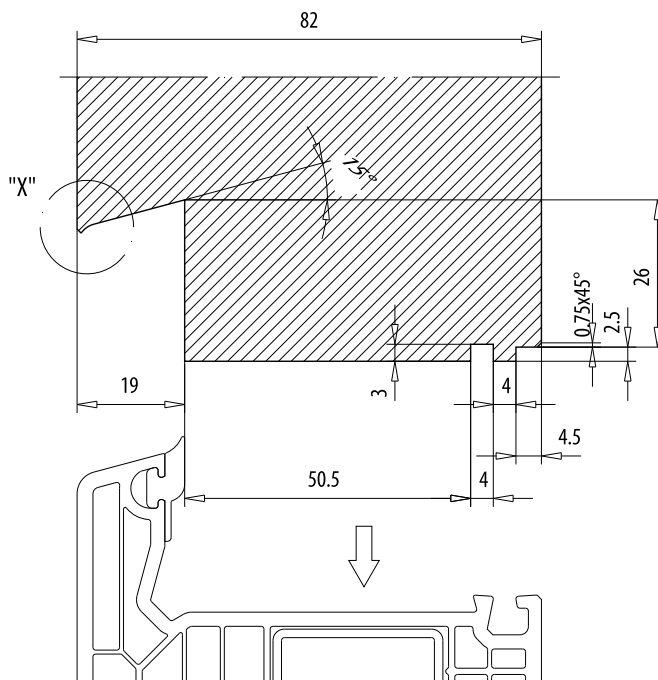
- Боковые детали, размеры которых превышают 800 мм, дополнительно крепятся к порогу при помощи шурупа (141.004.0650), который закручивается по центру.



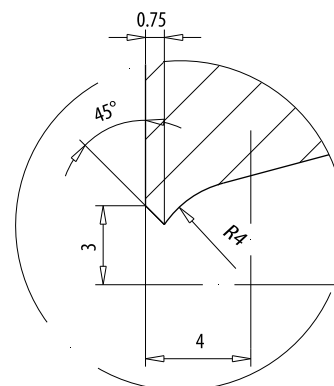
1. вычитаемый размер для створки и расширительного профиля (схематично)



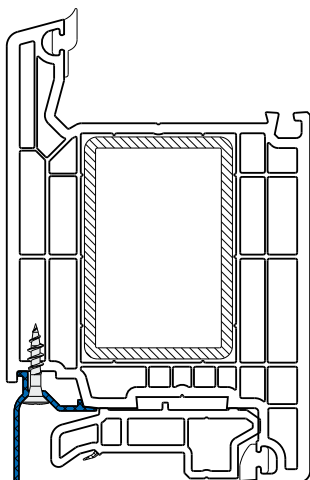
2. крепление расширительного профиля



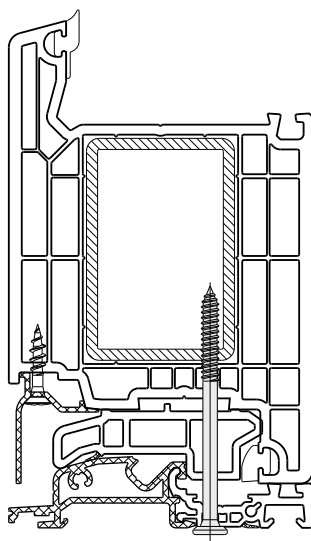
3. Фрезерование (фальцевое уплотнение) SOFTLINE 82



деталь „X“



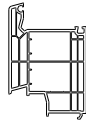
4. закрепить маскирующий профиль



7. дополнительное крепление (просверлить отверстие под шуруп)

Обработка и установка расширительного профиля сверху в неподвижной боковой части

▪ расширительный профиль (105.382)



▪ усилитель (113.001)



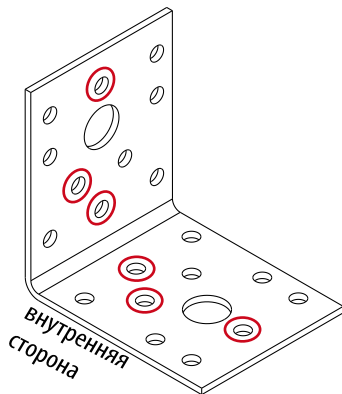
▪ уголок (141.401)



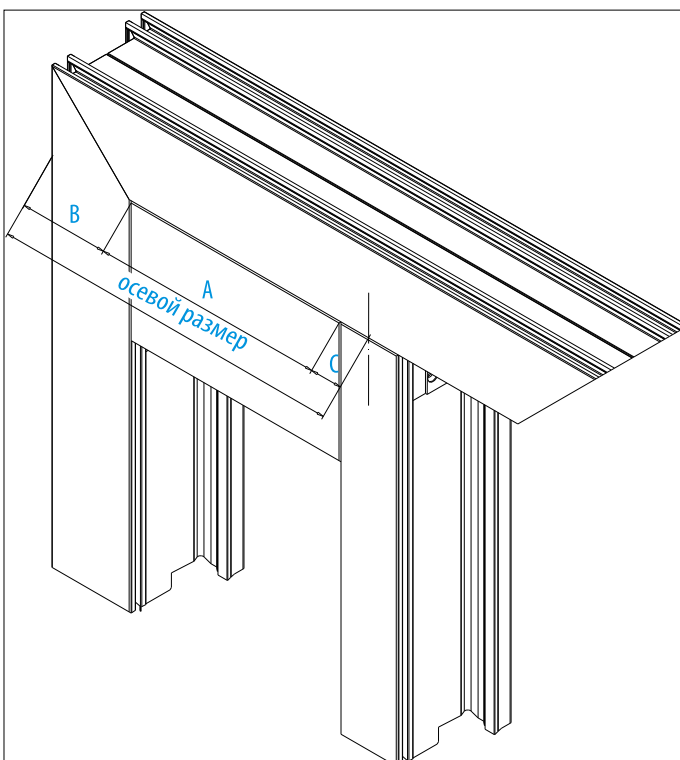
▪ шурупы  $\varnothing 3,9 \times 19$  мм (141.003.019.000)



1. Расширительный профиль режется по длине.  $A$  = осевой размер -  $B$  и -  $C$  + 5 мм или размер штапика по фальцу (РШФ) + 5 мм (вычитаемые размеры для рам и Т-образных профилей см. раздел 4). В цветных профилях сделать вентиляционные отверстия. Длина усилителя определяется исходя из размера штапика по фальцу (РШФ) - 5 мм.
2. Профили фрезеруются с обеих сторон.
3. Установить расширительный профиль в раму.
4. Просверлить отверстия для крепления уголка 141.401 согласно маркировке. Уголок прикрепить к расширительному профилю рамы или импосту шурупами  $\varnothing 3,9 \times 16$  мм (например, 141.003.016.000).



просверлить отверстия для крепления уголка 141.401



1. вычитаемый размер для расширительного профиля (схема)

## Вычитаемый размер для шульпа

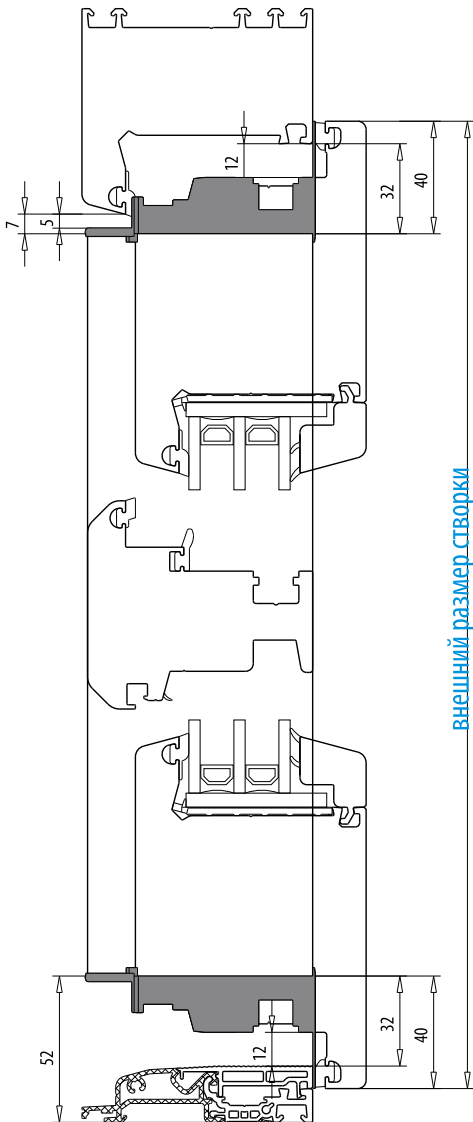
- шульп (102.316)



- заглушка (109.663, 109.664.2, 109.664.3)



1. Вычитаемый размер для шульпа определяется исходя из внешнего размера створки - 80 мм.



6

### ⚠ Внимание!

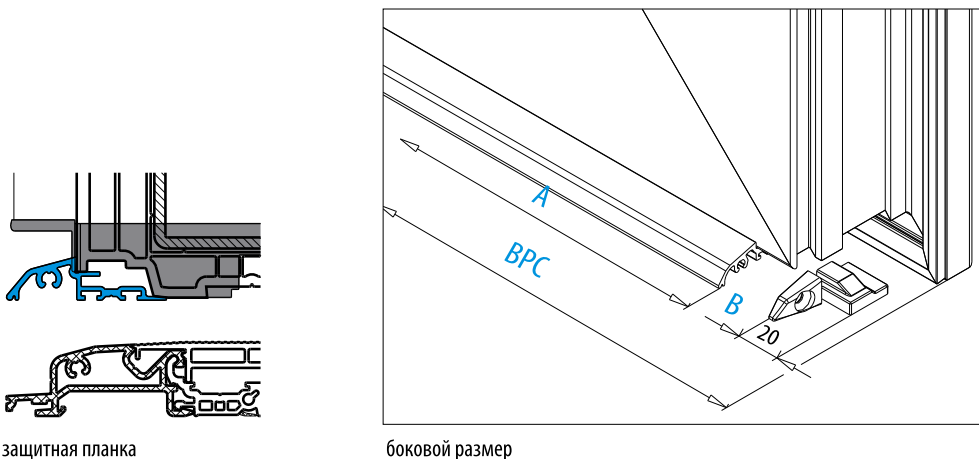
Заглушка крепится так же, как и в стандартных конструкциях.

Крепление защитной планки и заглушки

- защитная планка (104.463)
  - заглушка (109.659)
  - заглушка (109.675.2/109.675.3, см.)
  - шурупы Ø 4,3 x 16 мм (141.001.016.000)
- щеточное уплотнение (112.381)
  - шурупы Ø 4,3 x 55 мм (141.001.055.000)
  - шурупы Ø 4,3 x 25 мм (141.001.025.000)

**Внимание!** Если к конструкции предъявляются повышенные требования по водонепроницаемости, то уплотнение устанавливается только со стороны помещения.

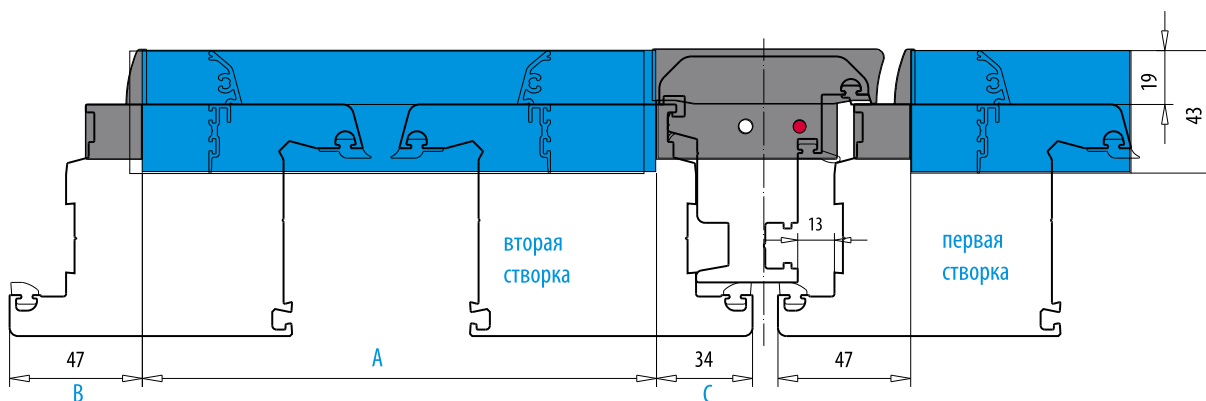
1. Подготовить и закрепить защитную планку, щеточное уплотнение и заглушки 109.659 для первой створки согласно описанию на стр.



защитная планка

боковой размер

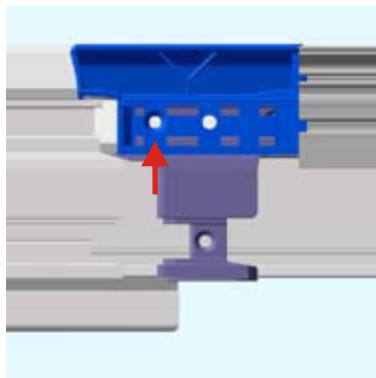
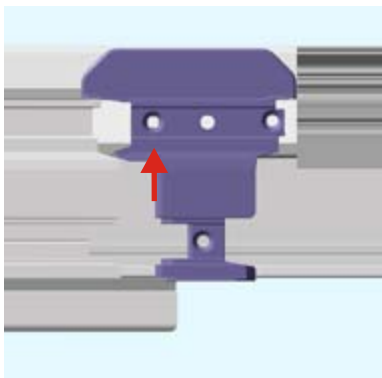
2. Отрезать защитную планку второй створки. Вычитаемый размер определяется исходя из внешнего размера створки (BPC) и двух заглушек.  $A = BPC - 81$  мм.
3. Прикрепить заглушку 109.659 при помощи шурупа Ø 4,3 x 16 мм (141.001.016) с внешней стороны защитной планки.



вычитаемые размеры для защитной планки по центру

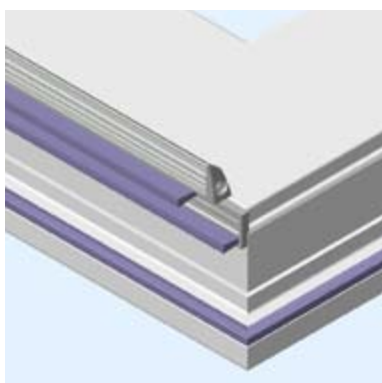


4. Удалить шуруп (красная маркировка) заглушки шульпа (109.663/109.664.2/109.664.3) и установить заглушку 109.675. Закрепить заглушку при помощи шурупа  $\varnothing 4,3 \times 55$  мм (141.001.055) на шульпе.

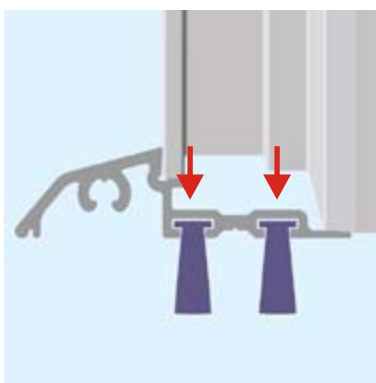


удалить шуруп из профиля 109.663/109.664.2/ 109.664.3     установить и зафиксировать при помощи шурупа заглушку 109.675

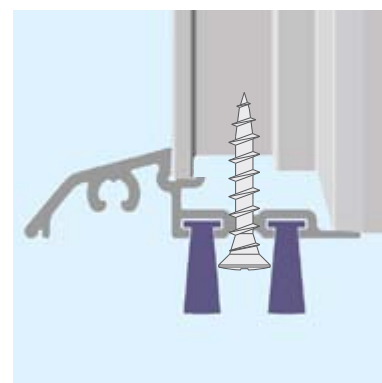
5. Щеточное уплотнение режется по длине (защитная планка + 81 мм, для второй створки).
6. Установить уплотнение в предусмотренный для этого паз так, чтобы оно вошло в заглушку.
7. Установить защитную планку на вторую створку и зафиксировать при помощи шурупов  $\varnothing 4,3 \times 25$  мм (141.001.025).  
Количество и расположение шурупов определяется заводской перфорацией (отверстия через каждые 150 мм).



уплотнения режутся по длине



установить уплотнения



закрепить защитную планку

8. Просверлить в защитной планке дренажные шлицы в тех же местах, где расположены д.ш.створки под защитной планкой створке, не менее трех отверстий  $\varnothing 5$  мм на шлиц.

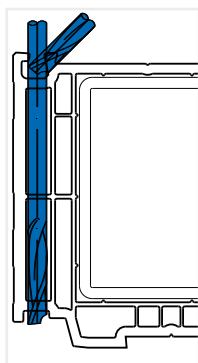
## ⚠ Внимание!

- При сборке входной двери со специальным заполнением действуют те же правила, что и при сборке стандартной входной двери. Перечень дополнительных рабочих операций приводится ниже.
- Инструкции и требования к переработке специального заполнения должны быть предоставлены производителем. Вычитаемые размеры специального заполнения должны быть обязательно согласованы с производителем.
- Если защитная планка (104.463) не устанавливается, специальное заполнение должно быть снизу длиннее на 5 мм. Вычитаемый размер определяется в данном случае как высота готового пола - 34 мм
- Если с обеих сторон устанавливаются специальное заполнение, то рекомендуется использовать роликовые петли, которые оптически больше подходят к такой конструкции.

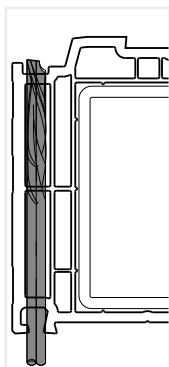
## Дополнительные работы для входных дверей со специальным заполнением

### Фрезерование створки 105.383

Дренажные шлицы фрезеруются в створке как показано на рисунке слева. Вентиляционные отверстия, т.е. отверстия для выравнивания давления пара и вентиляции предкамеры фрезеруются в створке как показано на рисунке справа.



дренажные канавки



вентиляционное отверстие сверху по горизонтали

### Если толщина внешнего покрытия составляет 3,5 мм, то следует поменять уплотнение

При использовании внешнего покрытия толщиной 3,5 мм зазор составляет 4,5 мм. Внешнее уплотнение заменяется при этом на устанавливаемое вручную уплотнение 112.468 или 112.331.



112 468 или 112 331

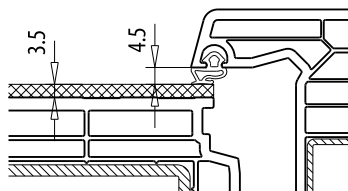
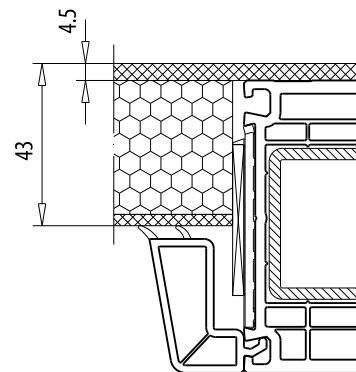
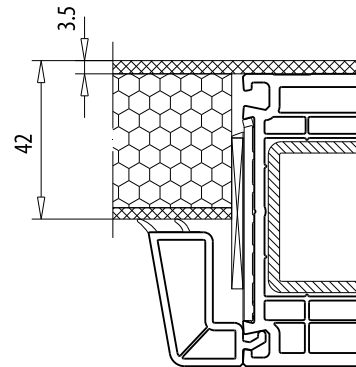


Таблица остекления для специальным заполнением

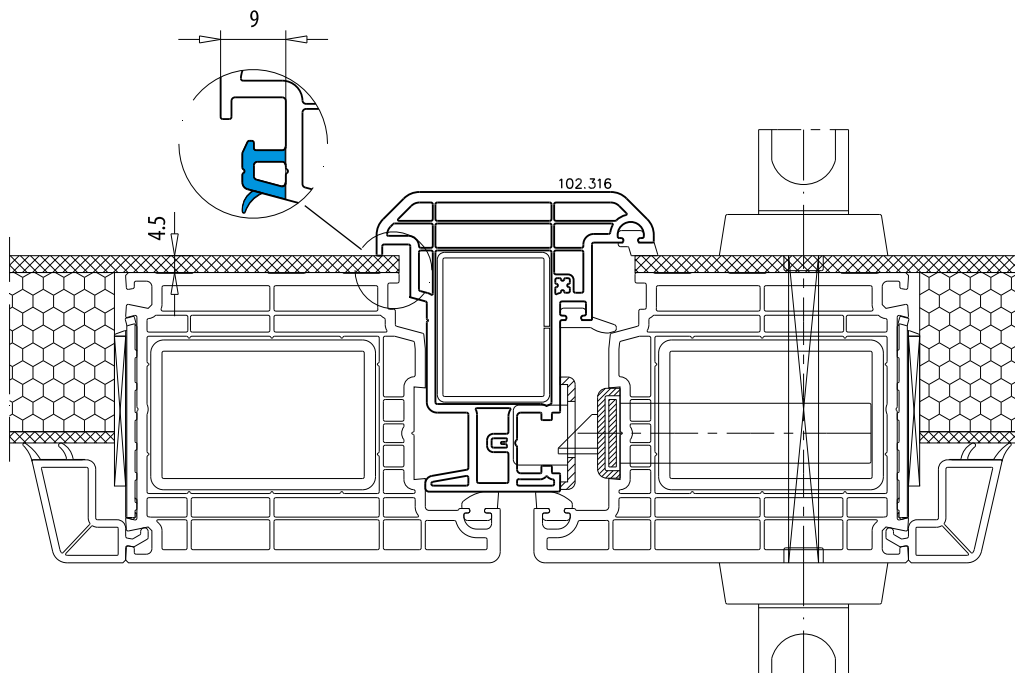
толщина заполнения	штапик	
	размеры	№ артикула
42/43 мм	35,5 мм	107 271
46/47 мм	31,5 мм	107 270
50/51 мм	27,5 мм	107 269
54/55 мм	23,5 мм	107 268
56/57 мм	21,5 мм	107 267
58/59 мм	19,5 мм	107 266
60/61 мм	17,5 мм	107 265
62/63 мм	15,5 мм	107 264
64/65 мм	13,5 мм	107 263
66/67 мм	11,5 мм	107 262
68/69 мм	9,5 мм	107 261
70/71 мм	7,5 мм	107 260



Толщина заполнения (42 или 43 мм) определяется в зависимости от толщины внешнего покрытия.

### Подрезать штапль 102.316

При сборке дверей со штапль штапль подрезать на циркулярной пиле, см. рис. ниже.





### Список фирм-поставщиков

Створочные пластины поставляют следующие фирмы:

#### OBUK Haustürfüllungen GmbH & Co. KG

Am Landhagen 96-98

D-59302 Oelde

Fon: +49 (0) 2522 917-0

[www.obuk.de](http://www.obuk.de)

#### adeco Türfüllungstechnik GmbH

Carl-Miele-Str. 27-29

D-33442 Herzebrock-Clarholz (Germany)

Fon +49 (0) 5245 8402-0

[www.adeco.de](http://www.adeco.de)

#### noblesse Türfüllungen GmbH & Co. KG

Ludwigstraße 32

D-76768 Berg/Pfalz

Fon +49 (0) 7273 77 21 650

[www.noblesse.de](http://www.noblesse.de)

#### Obst GmbH Füllungen für Tür und Tor

Dieselstr. 125-127

D-33442 Herzebrock-Clarholz

Fon +49 (0) 5245 86 04-0

[www.obst-gmbh.de](http://www.obst-gmbh.de)

#### Rodenberg Türsysteme AG

Osterkamp 3

D-32457 Porta Westfalica

Fon +49 (0) 5731 768-0

[www.rodenberg.ag](http://www.rodenberg.ag)

#### dpi türdesign GmbH

Am Schornacker 109

D-46485 Wesel

Fon +49 (0) 281 9524-0

[www.dpi-tuerdesign.de](http://www.dpi-tuerdesign.de)

#### ALTHRA TEC GmbH

Alte Schleesener Str. 12a

OT Radis

D-06901 Kemberg

Fon +49 (0) 34953 39200

[www.althra.de](http://www.althra.de)

#### F&R Haustürfüllungen GmbH

Dieselstrasse 40-42

D-33442 Herzebrock-Clarholz

Fon +49 (0) 5245-88300

[www.frht.de](http://www.frht.de)

#### Johann Graute GmbH & Co. KG

Zur Alten Wiese 31

D-33415 Verl

Fon +49 (0) 5246 96 05 -0

[www.graute.de](http://www.graute.de)

#### Güwa-Produktion

Dekorative Bauelemente GmbH & Co. KG

Gottlieb-Daimler-Straße 15

D-72202 Nagold

Fon +49 (0) 7452 65033

[www.guewa.de](http://www.guewa.de)

#### metaku Metall-und Kunststoffbau GmbH

Am Bachmann 5

D-34479 Breuna

Fon +49 (0)56 93 98 92-0

[www.metaku.de](http://www.metaku.de)

#### MKV Steinrücken GmbH

Zur Hammerbrücke 24

D 59939 Olsberg - Bruchhausen

Fon +49 (0)29 62 97 90 8-0

[www.mkv-steinruecken.de](http://www.mkv-steinruecken.de)

#### Fenestra Türen & Fenstersysteme GmbH

Gewerbegebiet Steinfurt 24

D-52222 Stolberg Rhld.

Fon +49 (0) 2402 9522-0

[www.fenestra-info.de](http://www.fenestra-info.de)

#### Heinrich Romberg GmbH & Co. KG

Schmölestr. 3

D-58640 Iserlohn

Fon +49 (0)2371 82590

[www.rombi.de](http://www.rombi.de)

Список может быть неполным. Актуальную информацию о продукции и о сроках поставки можно получить у названных фирм.

 **Внимание!**

Ниже описываются только дополнительные рабочие операции по сборке боковых дверей.

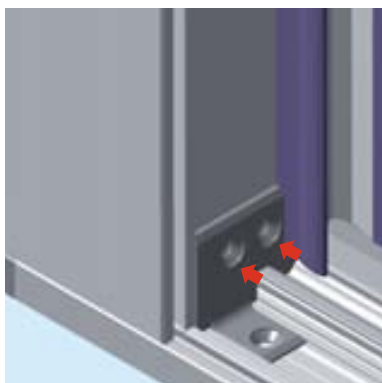
Данные варианты относятся преимущественно к профилям со средним уплотнением.

Последовательность описываемых рабочих операций является примером. Порядок сборки может варьироваться в зависимости от производственных условий.

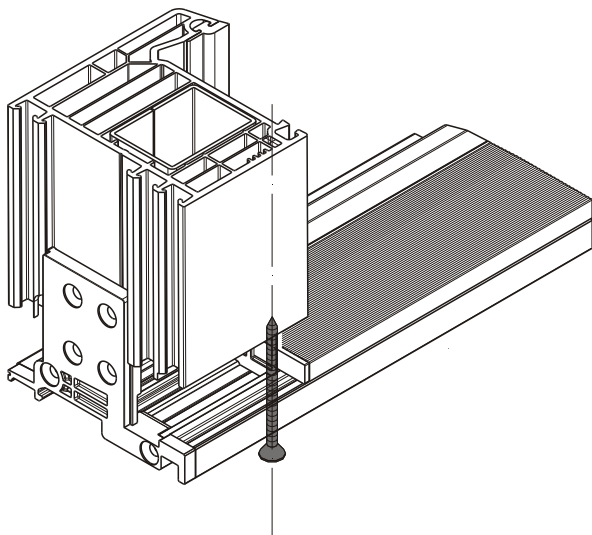
Некоторые чертежи являются примерами и не относятся непосредственно к системе Softline 82. В данном случае приводится общая информация, которая может быть применима к различным профильным системам.

- Усилители должны быть правильно размещены в профиле перед сваркой.
- Следует обязательно использовать сварочные цулаги, в противном случае профили могут деформироваться.
- Все фрезеровальные и сверлильные работы проводятся до сварки! Схема расположения дренажных и вентиляционных отверстий приводится в главе 5 раздела “Фрезерование и сверление”.
- Вычитаемые размеры для дверных конструкций приводятся в разделе 4. При порезке профилей следует помнить, что приводимые размеры даны без допусков на швы.
- При сборке поворотных-откидных дверей рама и порог дополнительно скрепляются шурупом снизу в области угловой опоры. При этом используется шуруп 4,3x40 мм (141.001.040).

Используется фальцевый угловой соединитель (106.364) для профилей под среднее уплотнение. Рабочие операции и расстояние между сверленными отверстиями соответствуют правилам сборки входной двери, см. стр. 6.7



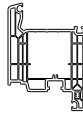
фальцевый угловой соединитель 106.364



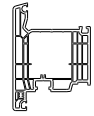
При сборке поворотных-откидных дверей рама и порог скрепляются шурупом снизу в области угловой опоры.

Сборка створки

- створка (103.345, открывается внутрь)
- усилитель для свариваемого углового соединителя (113.368.2)




- створка (103.346, открывается наружу)

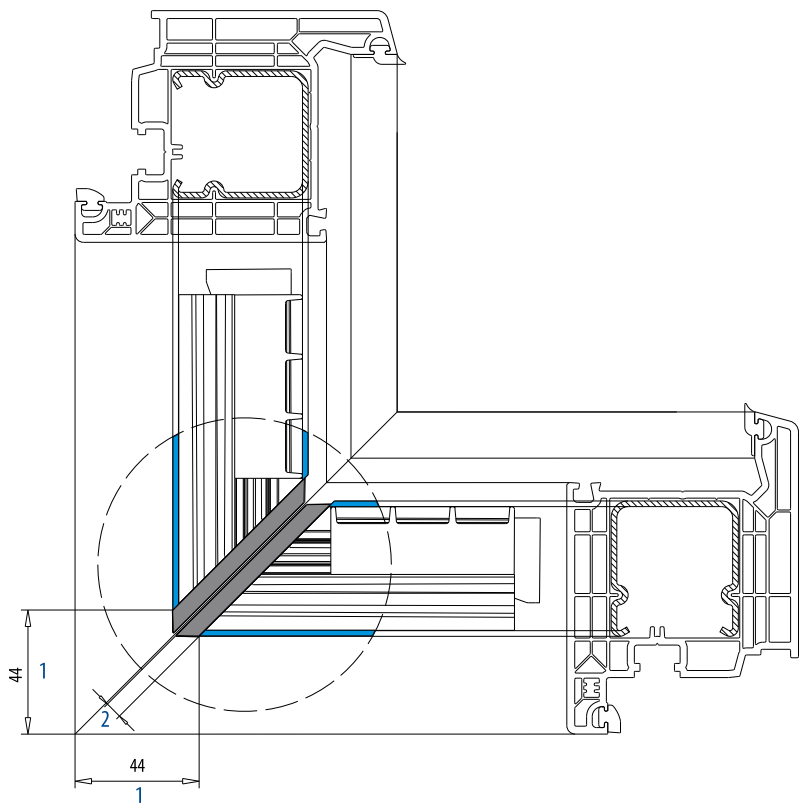


- угловой свариваемый соединитель (141.531)



-  шуруповерт 141.528 для свариваемого углового соединителя 141.531

- После нарезки створочных профилей усилители режутся под углом 45°. Вычитаемый размер определяется как внешний размер створки - 88 мм.
- Усилитель (113.368.2) установить по периметру, выровнять и закрепить шурупами.



вычитаемый размер для усилителя (1)

сборка свариваемого углового соединителя (2)

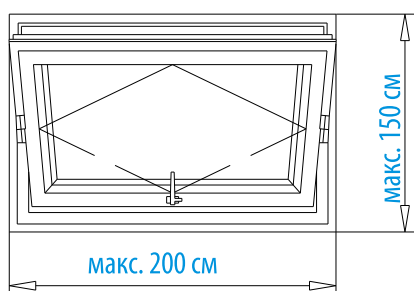
## Среднеподвесное окно

Правило действует для профилей системы SOFTLINE 82 мм с фальцевым уплотнением.



### Внимание!

- Сборка среднеподвесного окна осуществляется согласно общим правилам переработки профилей. Перечень дополнительных рабочих операций и схема расположения стальных усилителей приводятся ниже.
- Максимальные размеры рамы для цветных и белых конструкций приводятся для прочностных групп в диапазоне ВЗ\_. Максимальная ширина составляет 200 см, максимальная высота - 150 см.
- Максимальный вес створки не должен превышать 150 кг.
- Требования и указания по установке фурнитуры можно получить у поставщиков, например, у фирмы Houttu или G.U.

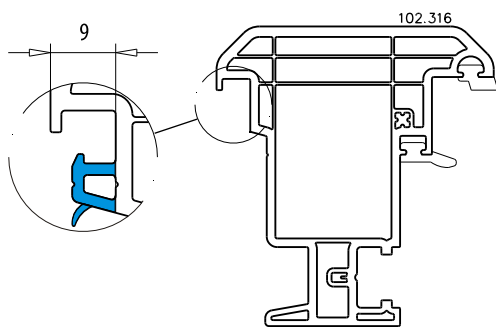


### Переходной профиль 102.316

Для изготовления среднеподвесных окон дополнительно требуется переходной профиль. Для конструкций системы SOFTLINE 82 в качестве переходного профиля используется штамп 102.316.

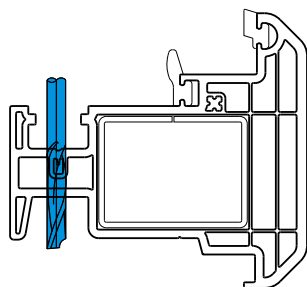
При установке сверху (переход со створки) удалить среднее уплотнение.

При установке снизу (переход с рамы) подрезать профиль пилой как показано на рисунке ниже.



удалить среднюю перегородку

В переходном профиле снизу по горизонтали фрезеруется дренажный шлиц  $\varnothing 5 \times 30$  мм или  $\varnothing 6 \times 30$  мм, как показано на рисунке ниже.



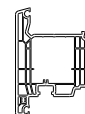
фрезеруется дренажный шлиц

Усилители

- рама (101.293)



- створка (103.346, открывается наружу)



- усилитель (113.025)



- усилитель (113.368.2)



- переходной профиль (102.316)



- алюминиевый усилитель (115.003)



- усилитель (113.001)



Рама, например 101.293 и переходной профиль 102.316 армируются по всему периметру. Для облегчения эксплуатации можно отказаться от армирования верхнего горизонтального сечения переходного профиля. Створки 103.346 армируются по горизонтали при помощи усилителя 113.368.2, а по вертикали - при помощи алюминиевого усилителя 115.003.

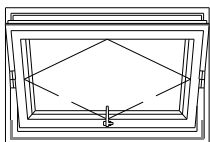
Для предотвращения самопроизвольного опрокидывания створки рекомендуется установить фальцевые ножницы.

закрепить переходной профиль 102.316 снизу

Снизу по горизонтали между фальцем рамы и переходным профилем установить несколько подкладок размером 7 x 30 мм. Зазор со стороны помещения размером 7 мм закрыть расширяющейся лентой.

Герметизация производится по всей длине по горизонтали и по бокам на 20 см.

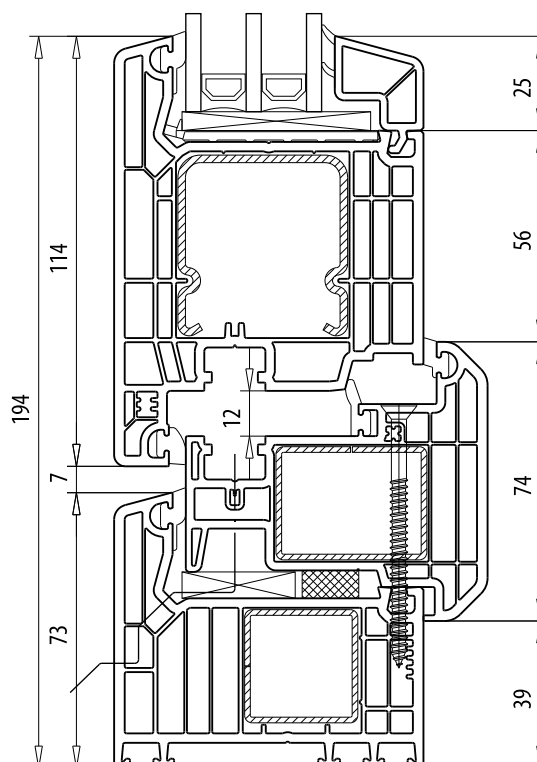
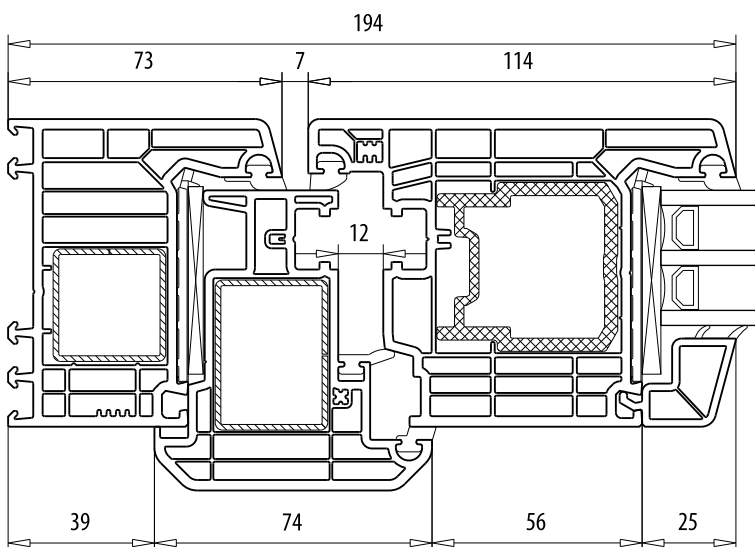
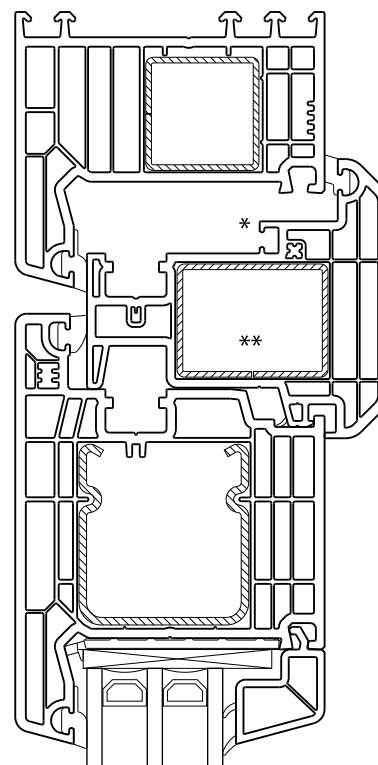
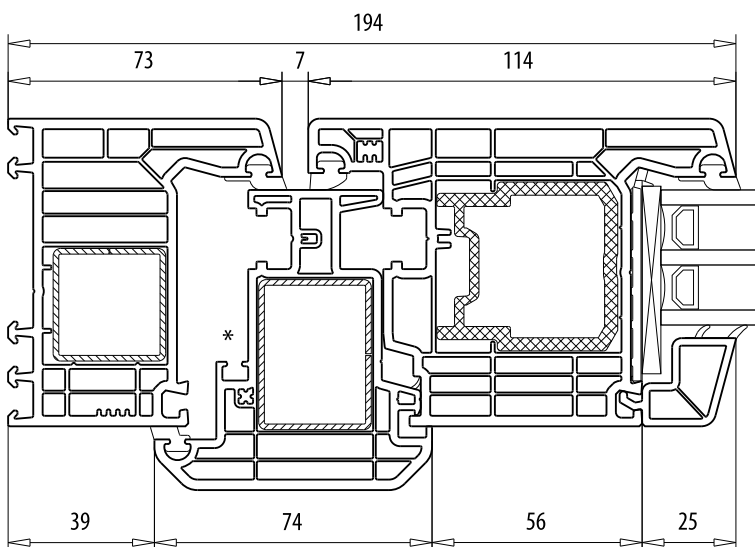
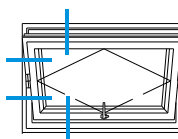
Переходный профиль закрепить шурупами напр. Ø 4,8 x 70 мм.



герметизация



Среднеподвесное окно, 1 створка  
 SOFTLINE 82 с фальцевым уплотнением  
 Комбинация профилей м.1:2  
 рама 101.293  
 переходной профиль 102.316  
 створка 103.346  
 набор фурнитуры стандартный



\* удалить среднее уплотнение \*\*  
 усилитель не обязателен

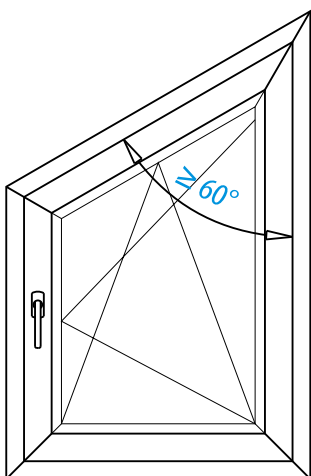
- подкладка
- расширяющаяся лента

Трапецивидное / треугольное окно

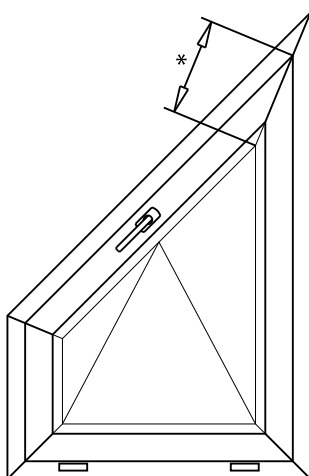
Правило действует для профилей системы SOFTLINE 82 мм с фальцевым и средним уплотнениями.

**! Внимание!**

- Максимальные размеры створок должны соответствовать требованиям VEKA. Следует придерживаться требований поставщиков фурнитуры, например, требований к максимальному весу створок и т.п.
- Согласно общему правилу, дополнительные работы не требуются, если угол скоса окон со скосом не превышает определенных размеров (см. примеры ниже) и углы обрабатываются должным образом.
- Слишком маленький зазор между опорой ножниц и рамой может привести к тому, что створка не будет как следует закрываться. Поэтому следует заранее принять необходимые меры, например, сделать Выборку, в особенности если окно имеет большой скос.
- В подвижную створку следует обязательно установить набегающую подкладку или преподниматель.
- Во избежание жалоб следует заранее обговорить все условия с заказчиком.

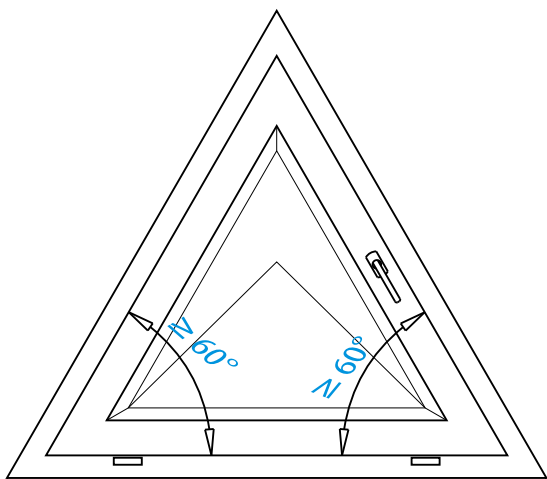


поворотно-откидное окно с углом  $\geq 60^\circ$



нижнеподвесное окно с острым углом

\* Необходимо учитывать макс. ширину Свариваемых элементов на сварочной машине!

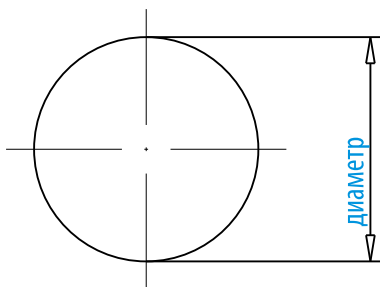


нижнеподвесное окно, угол  $\geq 60^\circ$

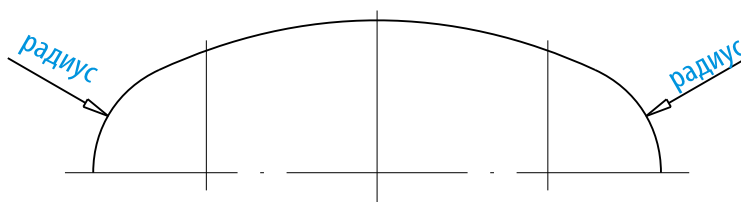
## Изготовление арочных и круглых окон

### Внимание!

- Максимальные размеры створок должны соответствовать требованиям VEKA. Следует учитывать требования поставщиков фурнитуры, например, ограничение по весу!
- Минимальный радиус гибки определяется согласно формуле "1/2 высоты профиля в мм равняется минимальному радиусу в см."
- Детальные размеры гибки согласовываются с изготовителем арок.
- Цветные профили для окон с полукруглой или плоской аркой должны перед переработкой храниться на складе не менее 6 недель. Следует придерживаться даты изготовления, указанной на профиле.
- Требования и указания по переработке окон с аркой можно получить у поставщика арок или поставщика оборудования для гибки.



круглое окно



окно с коробовой аркой



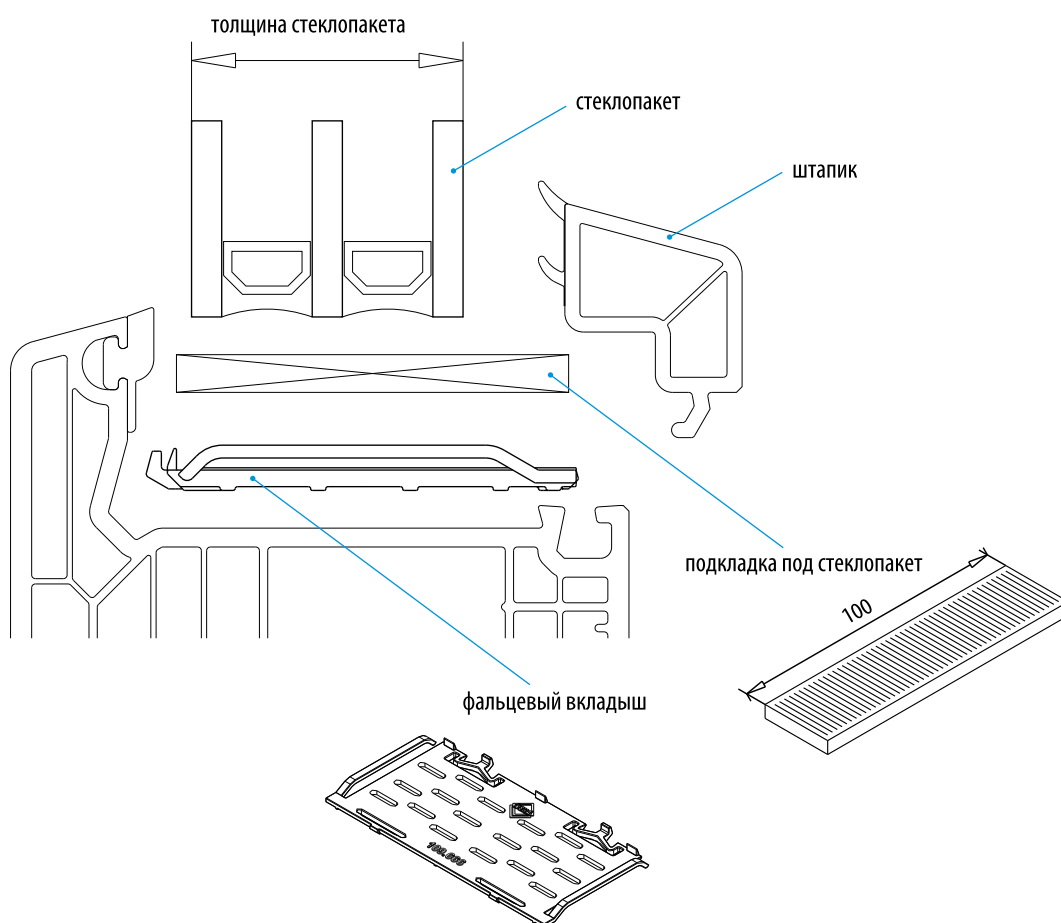
## Установка стеклопакетов и уплотнений

Установка стеклопакетов и подкладок	7.2
Декоративные перекладины	7.8
Материал уплотнений	7.10
Уплотнения VEKA	7.12
■ Перечень артикулов для уплотнений	7.12
■ Системные уплотнения	7.15
■ Нестандартные уплотнения	7.22

Таблица остекления

Система SOFTLINE 82 (требования по ширине подкладок)

толщина стеклопакета	штапик		ширина подкладки под стеклопакет для фальца	
	размеры	№ артикула	фальцевое уплотнение	среднее уплотнение
24 мм	35,5 мм	107.271	52 мм	28 мм
28 мм	31,5 мм	107.270	52 мм	32 мм
32 мм	27,5 мм	107.269	52 мм	36 мм
36 мм	23,5 мм	107.268	52 мм	40 мм
38 мм	21,5 мм	107.267	52 мм	42 мм
40 мм	19,5 мм	107.266	52 мм	44 мм
42 мм	17,5 мм	107.265	52 мм	46 мм
44 мм	15,5 мм	107.264	52 мм	48 мм
46 мм	13,5 мм	107.263	52 мм	50 мм
48 мм	11,5 мм	107.262	52 мм	52 мм
50 мм	9,5 мм	107.261	56 мм	52 мм
52 мм	7,5 мм	107.260	56 мм	56 мм



7

**Внимание!**  
 Установка подкладок должна осуществляться согласно Техническим директивам Института технологий остекления в Хадамаре (IGH).

## Обработка штапиков

### Информация

Определенные фрагменты содержания данной документации не относятся напрямую к системе SOFTLINE 82, а представляют собой общую информацию, которая применима к разным профильным системам.

### Распиловка штапиков

Все штапики режутся на штапикорезной пиле (уплотнение режется одновременно).

### Штапики без установленного уплотнения

Сначала режется штапик.

В штапик устанавливается уплотнение для стеклопакета (№ арт. 112.050).

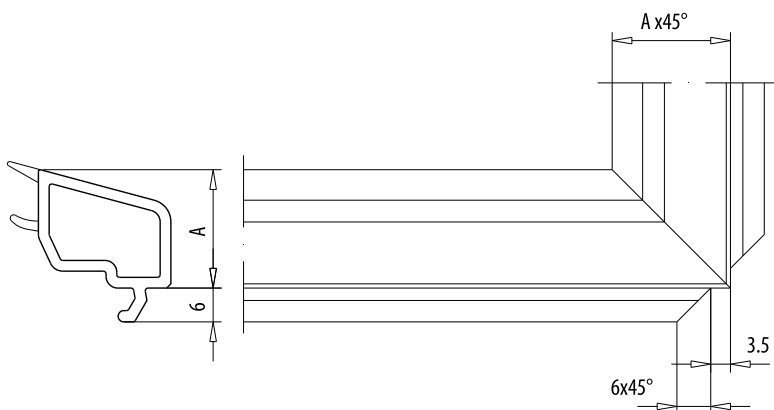
Уплотнение отрезается точно по длине при помощи специальных ножниц для уплотнения.

### Штапик режется под углом 45°

Отрезать штапик под углом 45°.

На каждом из концов ножка штапика подрезается под углом 45°.

Комплект пильных дисков позволяет при ходе вперед резать штапик, а при ходе назад - делать выборку на ножке штапика носик. Благодаря этому наплав сварочного шва не мешает установке штапика.



### Установка штапика

Перед установкой штапики должны быть отрезаны под углом. Вначале устанавливаются более короткие штапики, затем - более длинные. Штапики следует осторожно забить пластиковым или резиновым молотком.

### Внимание!

Длина штапика должна оставаться в пределах номинального размера. Превышение номинального размера может привести к угловому напряжению, в результате которого может разрушаться угол или появляется риск разрушения стеклопакета.

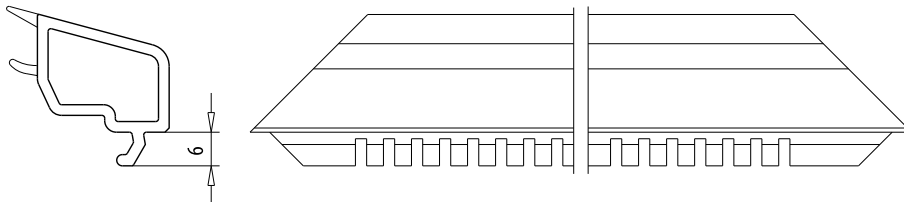
Согласно требованиям RAL, ширина каждого из стыков между штапиками не должна превышать 0,4 мм. Общее отклонение от требуемой длины штапика не должно превышать 0,6 мм.

**⚠ Внимание !**

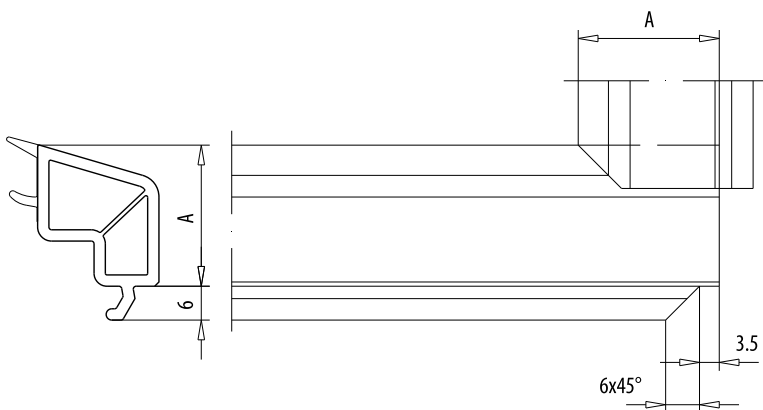
Установка штапиков затруднена, если размеры стеклопакета < 400 x 400 мм и конструкция штапика двухкамерная.

**Порядок рабочих операций:**

Ножки штапика требуется дополнительно подрезать и частично удалить.



Если штапики стыкуются под прямым углом, то горизонтальные штапики проходят на всю длину. Вертикальные штапики подгоняются встык с горизонтальными. Выступающие кромки обрабатываются при помощи цикли или фрезеруются.



**⚠ Внимание !**

Штапики, которые устанавливаются со стороны улицы, подвержены повышенной температурной деформации. Для компенсации данной деформации штапики следует закреплять на шурупах.

**7**

**Демонтаж штапика**

Для демонтажа штапика используется шпатель.

Вначале демонтируются длинные штапики, затем - короткие.

Демонтаж штапиков следует начинать с середины.

Шпатель вставляется по центру между основанием фальца и нижней кромкой штапика. Шпатель используется как рычаг и приподнимает штапик.

Операция последовательно повторяется до тех пор, пока штапик можно будет вытянуть рукой.

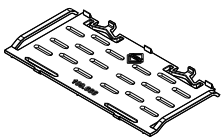
Расклинивание стеклопакета

Функции подкладок под стеклопакет:

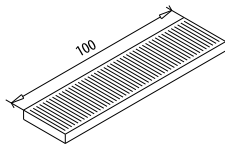
- передача веса стеклопакета на створку и раму;
- постоянная юстировка створки-рамы;
- обеспечение функционалитета створки;
- предотвращение незапланированного опирания стеклопакета на створку и/или раму;
- обеспечение вентиляции.

Фальцевые вкладыши и подкладки под стеклопакет

Фальцевые вкладыши, опорные и дистанционные подкладки, подкладки под стеклопакет и клинья должны обладать погодостойкостью и устойчивостью к старению. Они не должны деформироваться в результате нагрузки. Наиболее надежными являются подкладки и клинья из пластика, например, из твердого ПВХ. В нашем ассортименте предлагаются фальцевые вкладыши для различных конфигураций фальца, см. раздел "Обзор профилей".



пример фальцевого вкладыша



пример подкладки под стеклопакет  
(материал - полипропилен)

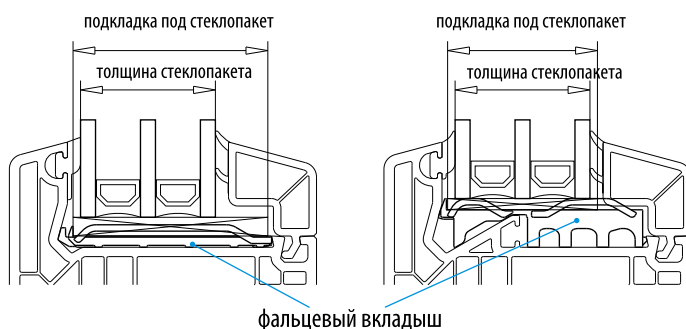
ширина подкладок под стеклопакет

толщина / цвет	100 x 26 мм	100 x 30 мм	100 x 34 мм	100 x 52 мм	100 x 56 мм
1 мм / белый	142.026.1	142.030.1	142.034.1	142.052.1	142.056.1
2 мм / синий	142.026.2	142.030.2	142.034.2	142.052.2	142.056.2
3 мм / красный	142.026.3	142.030.3	142.034.3	142.052.3	142.056.3
4 мм / желтый	142.026.4	142.030.4	142.034.4	142.052.4	142.056.4
5 мм / зеленый	142.026.5	142.030.5	142.034.5	142.052.5	142.056.5
6 мм / черный	142.026.6	142.030.6	142.034.6	142.052.6	142.056.6

крепление подкладок под стеклопакет

Фальцевые вкладыши компенсируют разницу высоты в 3 мм между основанием фальца и верхней кромкой штапичного паза. Выступы по краям фальцевого вкладыша препятствуют смещению расположенной на вкладыше подкладки под стеклопакет во время и после монтажа.

Расположенные с внешней стороны упорные стопоры фальцевых вкладышей предотвращают неконтролируемое смещение подкладок. Все фальцевые вкладыши и подкладки под стеклопакет во избежание смещения следует надежно закрепить. Неправильно расположенные подкладки не выполняют своих функций и препятствуют правильному функционированию всей конструкции, например, створка не может свободно открываться и закрываться, или подкладка смещается к дренажной канавке, затрудняя водоотвод. Минимальная длина подкладок под стеклопакет - 100 мм, подкладки должны быть как минимум на 2 мм шире стеклопакета.

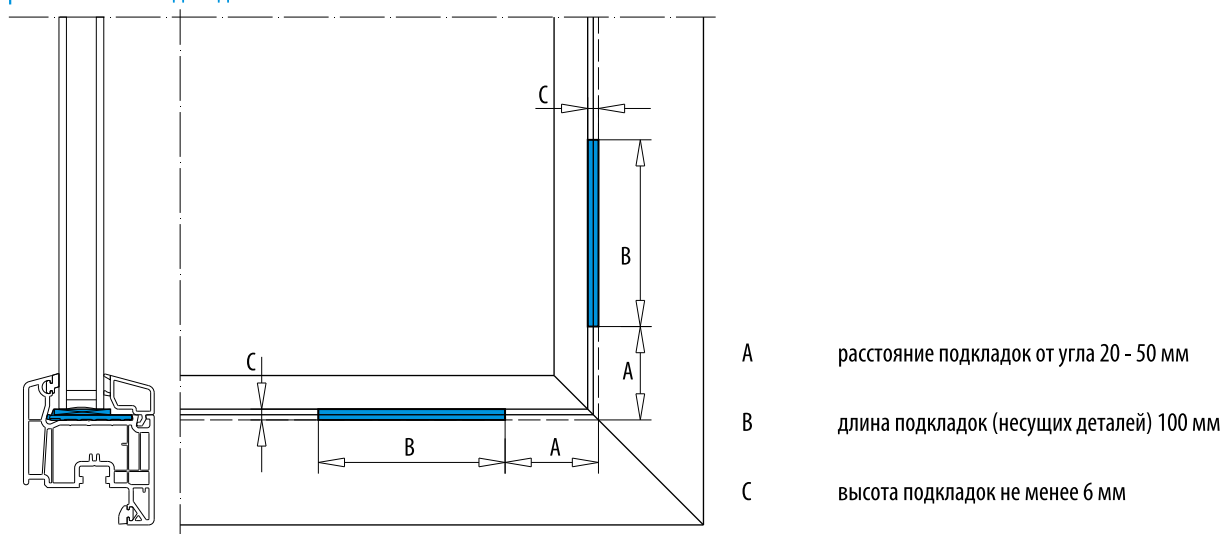


область фальца, фальцевое и среднее уплотнение

Возможны технические изменения по состоянию на 10/2011 © VEKA AG



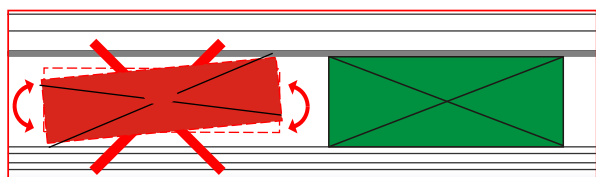
расположение подкладок



**⚠ Внимание!**  
 Если вес стеклопакета больше или равен 30 кг/м<sup>2</sup>, то рекомендуется уменьшить расстояние А (расстояние между подкладкой и углом) до 20 мм. Это позволит лучше распределить вес стеклопакета. Следует предварительно выяснить у поставщика стеклопакетов, насколько вероятно возникновение трещин.

Минимизация риска разрушения стеклопакета

Правильно подобранные по ширине подкладки и их расположение помогут снизить вероятность разрушения стеклопакета. Оптимальная передача веса стеклопакета обеспечивается в том случае, если плоскость опирания стекол в стеклопакете одна.



Расположение и ширина подкладок под стеклопакет

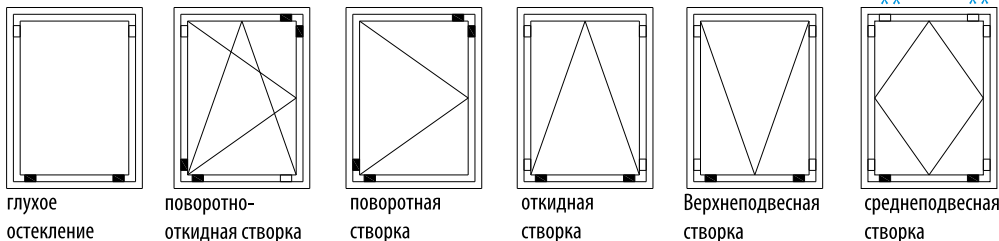
Установка подкладок

1. Прищелкнуть фальцевые вкладыши в фальц.
2. Вне чале подкладки устанавливаются на нижние горизонтальные фальцевые вкладыши; высота вкладыша и подкладки вместе должна составлять не менее 6 мм (3 мм вкладыш + 3 мм подкладка).
3. Стеклопакет устанавливается на нижние подкладки и осторожно вставляется в створку-раму.
4. Необходимо обратить особое внимание на зазор между стеклопакетом и профилем в районе крепления импоста, чтобы не повредить края стекол в стеклопакете.
5. После установки подкладок под стеклопакет (см. указания по установке подкладок) следует установить штапики.

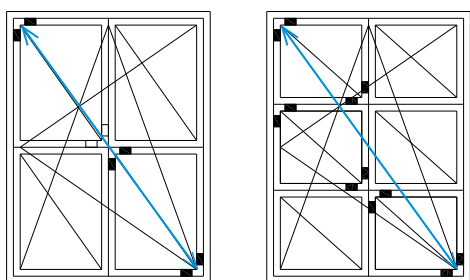
Правила расклинивание стеклопакета

(согласно требованиям Института IGН в Хадамаре, - брошюра 3 - 6. издания 2003 г.)

примеры установки подкладок в прямоугольные стеклопакеты



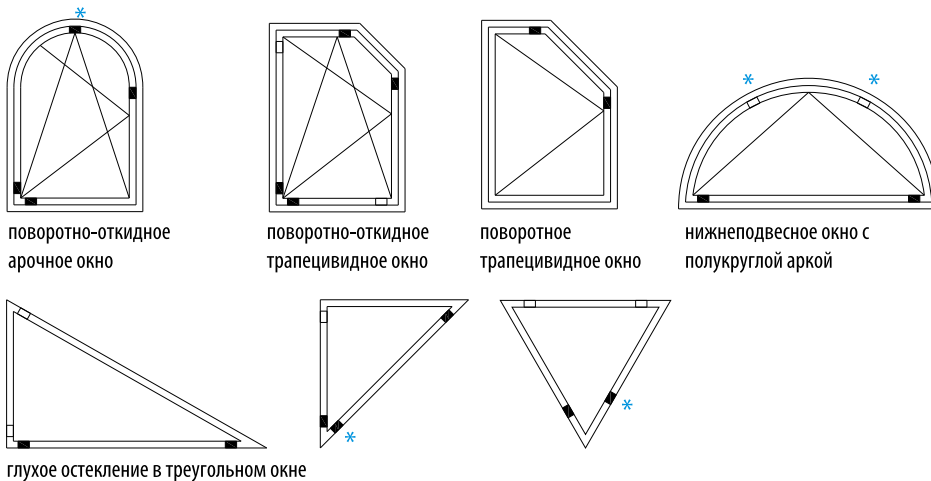
примеры установки подкладок в окна с перекладинами



дистанционные подкладки не изображены на схеме

При установке подкладок в окна с перекладинами подкладки устанавливаются в каждый отдельный сегмент. Подкладки устанавливаются по диагонали, в соответствии со способом открывания. Подкладки устанавливаются во все сегменты.

примеры установки подкладок в нестандартные конструкции



- несущая подкладка
- дистанционная подкладка
- \* материал подкладок - эластомер
- \*\* выполняет функцию несущей подкладки при перевернутой створке

**⚠ Внимание!**  
 Приводимые нестандартные конструкции и схемы расположения подкладок являются примерами. Установка подкладок в конструкции, которые не приводятся в данном разделе, осуществляется по индивидуальной схеме. За основу принимаются правила установки подкладок, а также распределение веса и нагрузки.

## Декоративные перекладины

### ⚠ Внимание!

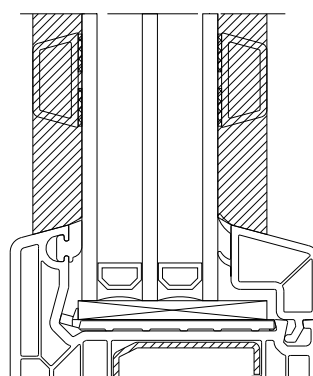
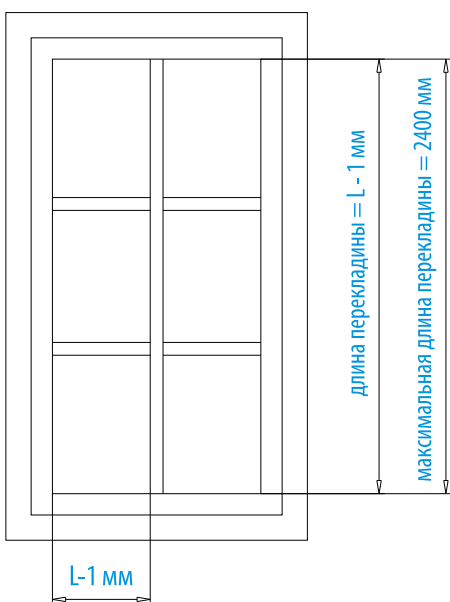
Внимательно прочтите следующие указания по переработке створочных перекладин!

Во время переработки створочных перекладин очень важно соблюдать точность и аккуратность.

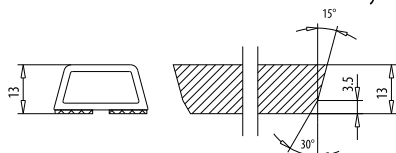
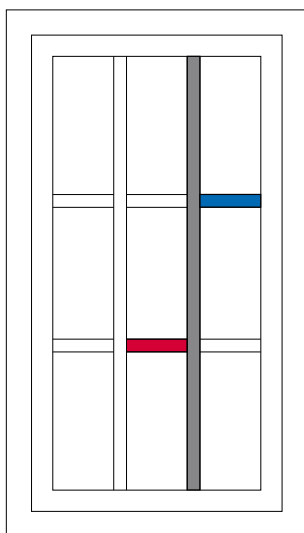
Запрещается использовать чистящие средства, содержащие ацетон, 2-бутанон (метилэтилкетон) и уксусный эфир. Эти вещества разрушают поверхность профиля.

### Распиловка

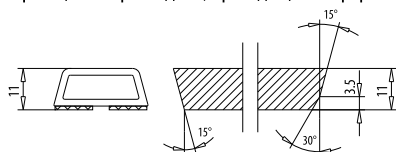
Профили режутся на торцевой пиле (см. рисунок) по длине, с вычетом 1 мм. Скосы режутся таким образом, чтобы клейкая лента могла свободно прилегать к стеклу и держаться по всей длине даже при небольшом давлении прижима.



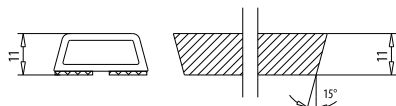
Штапики для стандартных стеклопакетов и основные профили имеют угол размером 15°.



серый цвет: перекладина, проходящая непрерывно, фрезеруется с двух сторон



синий цвет: боковая перекладина подрезается с одной стороны под углом 15° и фрезеруется



красный цвет: перекладина, которая устанавливается по середине, подрезается с двух сторон под углом 15°

### Подготовка стеклопакета

Поверхность стеклопакета должна быть чистой, сухой, без жирных пятен. Для очистки используется чистая салфетка. Запрещается использовать чистящие средства, содержащие поверхностно-активные вещества (например, Ajax, Glasrein, Sidolin и т. п.). Мы рекомендуем использовать чистящее средство для стеклопакетов VEKANOL SP 146.121.

Для очистки склеиваемых поверхностей можно использовать все чистящие средства, не содержащие поверхностно-активных веществ. Проверьте состав на упаковке! Если Вы не уверены в выборе чистящего средства, то можете использовать чистый растворитель, например, этанол.



### Наклеивание

Во время наклеивания декоративные перекладины и стеклопакет должны быть комнатной температуры. До наклеивания они должны несколько дней пролежать в производственном помещении. Температура помещения во время наклеивания не должна опускаться ниже 16° С.

Клейкая поверхность клейкой ленты должна быть сухой, чистой, без пятен жира. Защитная пленка осторожно удаляется непосредственно перед наклеиванием. Клейкая лента вначале держится слабо. Перед наклеиванием декоративные перекладины накладываются на стеклопакет и выравниваются, для этого надо снять защитную пленку с обоих концов перекладин. Перекладины выравниваются и слегка прижимаются к поверхности стекла. После того, как перекладина устанавливается на стекло, пленка вытягивается снизу.

Перекладины плотно прижимаются по всей длине и ширине так, чтобы вся клейкая поверхность ленты касалась стекла. Перекладины должны быть прижаты достаточно прочно и равномерно.

Подготовку провести 1-2 раза, затем следует проверить, касается ли клейкая лента стекла по всей поверхности. Концы перекладины должны быть прижаты особенно плотно.

Для достижения оптимального склеивания перекладины должны пролежать без напряжения в течение 18-24 часов при температуре от +16° до +25° С. В течение этого времени запрещается переносить окна с места на место.

#### Внимание!

Перекладины запрещается наклеивать под напряжением, так как при этом невозможно достичь оптимального поверхностного склеивания.

Если перекладины располагаются на скошенных кромках профиля, то работы должны проводиться с исключительной аккуратностью. Необходимо следить за тем, чтобы зазоры были с обеих сторон одинаковые, иначе перекладины могут отвалиться.

### Эффект стеклопакета

Для равномерной установки перекладин требуется точный глазомер. Дистанционный держатель тройного стеклопакета должен также располагаться равномерно.

### Коэффициент теплопроводности декоративных перекладин

Расположенные внутри стеклопакета дистанционные держатели и декоративные перекладины влияют на коэффициент теплопроводности окна. Чем больше количество перекладин или крестовин, тем ниже коэффициент теплопроводности, см. DIN 4108.

### Декоративные перекладины из алюминия

Декоративные перекладины из алюминия поставляются исключительно в необработанном виде, без покрытия. Перед установкой их можно лакировать, покрывать пленкой или покрытием, нанесенным методом напыления. Клейкие ленты из ассортимента VEKA не всегда можно использовать для крепления алюминиевых перекладин. Поэтому вначале необходимо провести пробные работы на образцах и проконсультироваться с фирмой, которая наносит покрытие на перекладины.



### Герметизирующие материалы АРТК / ЭПДМ, мягкий ПВХ и полипропилен

#### Характеристики уплотнений:

высокая эластичность, высокая деформационная устойчивость, термостойкость, устойчивость к старению, не окрашиваются при контакте с лаками и с ПВХ, высокая устойчивость к воздействию озона, значительная устойчивость к воздействию кислот, щелочей и большого количества разрушающих химических веществ.

#### АРТК / ЭПДМ

Сокращение АРТК (ЭПТК означает "этилен-пропилен-терполимер-каучук"). Принятое международное обозначение - ЭПДМ (Этилен-Пропилен-Дин"Терполимер"). Благодаря своим исключительным свойствам этот материал широко используется в различных технических областях.

1. исключительная устойчивость к воздействию озона
2. высокая сопротивляемость воздействию атмосферных явлений - ультрафиолета, влажности, давлению водяного пара, тепла и т. д.
3. со хранение эластичности в течение длительного времени в диапазоне температур от -50°C до +120°C
4. ос таточная деформация от давления и эластичность по отскоку выше, чем у хлоропренового каучука
5. не кристаллизуется
6. высокая устойчивость к старению
7. не окрашивается при контакте с лаками и с ПВХ
8. зна чительная устойчивость к воздействию кислот, щелочей и большого количества агрессивных химических веществ, слабая устойчивость к воздействию минерального масла и жиров
9. разбухает в растворителях, например, в бензине, ароматических углеводородах и углеводородах. Этот процесс частично обратимый.

#### Общие правила работы с АРТК / ЭПДМ

Для герметизации зазора между рамой и створкой используются уплотнения из АРТК / ЭПДМ. Уплотнения устанавливаются с учетом 1% допуска на длину, так как существует вероятность усадки. Эти уплотнения устанавливаются вручную. Уплотнения поставляются с силиконовым напылением, благодаря которому они легко входят в паз. Если на поверхности уплотнений слишком много силикона, то в местах склеивания избыточный силикон удаляется. Если уплотнения высохли, то их увлажняют при помощи монтажного спрея № арт. 143.013. Уплотнения режутся при помощи стандартных ножниц для резки уплотнений под углом 45° (или под другим углом). Все внешние нарезанные уплотнения соединяются встык и склеиваются при помощи цианакрилатового клея (моментальный клей, № арт. 143.040). Использовать только те уплотнения, которые предусмотрены производителем системы.

#### Мягкий ПВХ

Материал уплотнения - мягкий (пластифицированный) ПВХ. Мягкий ПВХ - свариваемый материал.

Типичные характеристики и преимущества уплотнений на основе мягкого ПВХ:

1. по свойствам похож на ТРЕ (Терполимер эластомеры) за счет использования специальных длинноцепочечных полимеров ПВХ
2. высокая свето- и погодоустойчивость
3. исключительная устойчивость к воздействию озона
4. хорошо поддается вторичной переработке
5. хорошо сваривается
6. устойчивость к воздействию чистящих средств (разбавленных 10-процентных кислот и щелочей, а также разбавленных 10-процентных спиртовых растворов и мыльных растворов).
7. хорошо поддается очистке

#### Посткоэкструзия РСЕ

Посткоэкструзия (РСЕ) - это производственный метод, при помощи которого уплотнение присоединяется к профилю.



### Общие правила работы с мягким ПВХ:

Оконные профили VEKA можно перерабатывать с установленными в них уплотнениями из мягкого ПВХ (уплотнения можно сваривать). При обработке различных материалов требуется повышенное внимание к технологическому процессу и соблюдение определенных технологических мероприятий. Только в этом случае можно достичь требуемого качества (герметичности окон) при оптимизации производства.

### Щеточные уплотнения из полипропилена

Щеточное уплотнение состоит из отдельных частей - щетки и ножки с ребром FIN-SEAL. Материал полипропилен обозначается сокращением PP и обладает устойчивостью к старению. Ворсинки щетки покрыты силиконом и поэтому отталкивают воду.

### Общие правила работы с PP:

Щеточное уплотнение устанавливается вручную в паз с учетом технологических операций по сборке профиля. Если не используется торцевой ограничитель, напр. Заглушка, то концы уплотнения во избежание смещения подклеиваются цианакрилатовым клеем (моментальный клей, № 143.040).

### Цвета уплотнений:

Поставляемые цвета уплотнений приводятся в перечне артикулов уплотнений, серый (как RAL 7001), черный (как RAL 9005), карамель (как RAL 8024)

#### Внимание !















Поверхности уплотнений в зоне примыкания рамы к створке и стеклопакета подвергаются постоянному воздействию динамической нагрузки, например, повышенному и пониженному давлению. В результате этих воздействий за уплотнением стеклопакета может скапливаться влага, частицы грязи, мелкодисперсная пыль, но при этом не нарушает функциональность конструкции.

#### Информация

Информация по сопротивляемости воздействию химических веществ и рекомендации по очистке приводятся в Папке переработчика.



№ артикула	чертеж	описание	материал	исполнение	м в рулоне
112.001		фальцевое уплотнение зазор 2,5 мм установка вручную	ЭПДМ	черное серое	500 500
112.006		уплотнение для направляющих рольставней зазор 5,5 мм установка вручную	ЭПДМ	черное	200
112.007		щеточное уплотнение для дополнительных профилей, высота около 9 мм установка вручную	полипропилен	черное	175
112.022		фальцевое уплотнение зазор 1,5 мм установка вручную	ЭПДМ	черное серое	400 400
112.027		уплотнение для направляющих рольставней, флокированное зазор 2,5 мм установка вручную	ЭПДМ	черное	300
112.028		гидроизоляция 250 мм с кедером толщиной 1 мм установка вручную	ЭПДМ	черное	25
112.253		уплотнение для рамы и стеклопакета зазор 3,5 мм установка вручную	ЭПДМ	черное серое карамель	400 400 400
112.254		уплотнение для створки зазор 4,5 мм установка вручную	ЭПДМ	черное серое карамель	400 400 400
112.300		заполняющее уплотнение зазор 0,5 мм установка вручную	ЭПДМ	черное серое карамель	500 500 500
112.319		уплотнение для направляющих рольставней зазор 2,5 мм установка вручную	мягкий ПВХ	черное серое	100 100
112.324		уплотнение для створки зазор 4,5 мм заводская экструзия	мягкий ПВХ	черное серое карамель	
112.331		уплотнение для рамы и для створки зазор 4,5 - 6,5 мм установка вручную	ЭПДМ	черное серое карамель	200 200 200
112.337		направляющая рольставней для 108.115/108.116 установка вручную	мягкий ПВХ	черное	100
112.340		уголок для присоединительного профиля установка вручную (без гарантии, без защиты от ультрафиолетовых лучей)	мягкий ПВХ	белый без гарантии	132
112.354		уплотнение для створки зазор 4,5 мм заводская установка	мягкий ПВХ	черное серое карамель	200 200 200

№ артикула	чертеж	описание	материал	исполнение	м в рулоне
112.363		уплотнение для рамы	мягкий ПВХ	черное	200
		зазор 3,5 мм		серое	200
		заводская установка		карамель	200
112.366		направляющая рольставней для 108.115/108.116 установка вручную	мягкий ПВХ	черное	80
112.377		уплотнение при использовании алюминиевых накладок	ЭПДМ	черное	300
		зазор 3,5 - 4,0 мм установка вручную		серое	300
112.378		щеточное уплотнение со средним ребром, около 8 мм	полипропилен	черное	30
112.380		заполняющее уплотнение для штапачного паза	мягкий ПВХ	черное	400
		установка вручную		белый	400
				карамель	400
112.381		щеточное уплотнение со средним ребром, около 15 мм установка вручную	полипропилен	черное	30
112.390		уплотнение для рамы и стеклопакета зазор 3,5 мм заводская экструзия	мягкий ПВХ	черное серое карамель	
112.391		среднее уплотнение (для рамы/Т-образного профиля) зазор 3,5 мм заводская экструзия	мягкий ПВХ	черное серое карамель	
112.392		среднее уплотнение (для штапика) зазор 3,5 мм заводская экструзия	мягкий ПВХ	черное серое карамель	
112.393		уплотнение для штапика зазор 3,5 мм нанесено на профиль методом экструзии на заводе	мягкий ПВХ	черное серое карамель	
112.397		уплотнение для рамы и стеклопакета	мягкий ПВХ	черное	150
		зазор 3,5 мм		серое	150
		заводская установка		карамель	150
112.398		среднее уплотнение (для рамы/Т-образного профиля) зазор 3,5 мм	мягкий ПВХ	черное	150
		заводская установка		серое	150
				карамель	150
112.399		среднее уплотнение (для штапика) зазор 3,5 мм	мягкий ПВХ	черное	150
		заводская установка		серое	150
				карамель	150
112.420		уплотнение для рамы и стеклопакета	ЭПДМ	черное	200
		зазор 3,5 мм		серое	200
		установка вручную		карамель	200





№ артикула	чертеж	описание	материал	исполнение	м в рулоне
112.421		среднее уплотнение (для рамы/Т-образного профиля) зазор 3,5 мм установка вручную	ЭПДМ	черное серое карамель	200 200 200
112.422		среднее уплотнение (для штульпа) зазор 3,5 мм установка вручную	ЭПДМ	черное серое карамель	200 200 200
112.423		уплотнение для рамы и стеклопакета зазор 3,5 мм заводская экструзия	мягкий ПВХ	черное серое карамель	
112.424		уплотнение для рамы и стеклопакета зазор 3,5 мм заводская установка	мягкий ПВХ	черное серое карамель	150 150 150
112.468		уплотнение для нахлеста створки зазор 4,5 мм установка вручную	ЭПДМ	серое	400

**i** Информация

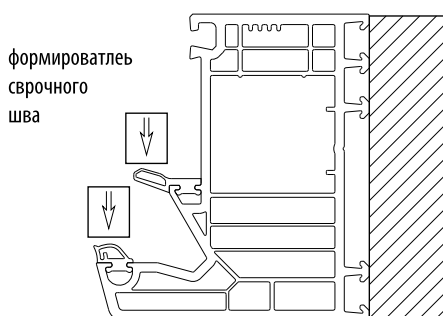
Профили системы SOFTLINE 82 поставляются как с установленными на заводе свариваемыми уплотнениями из мягкого ПВХ, так и без уплотнений. Среднее уплотнение для рам, импостов профилей и шпульпов всегда устанавливается на заводе. Область применения и правила обработки углов приводятся ниже. Следует также придерживаться общих правил переработки профилей.

**Особые правила переработки:**

Нарезка профилей со средним уплотнением производится на стандартных одноголовочных или двухголовочных пилах (см. раздел 4). Чистая поверхность распила профиля является решающим условием для качества сварки. Стружку необходимо удалить. Сварка осуществляется согласно описанию в разделе 5.

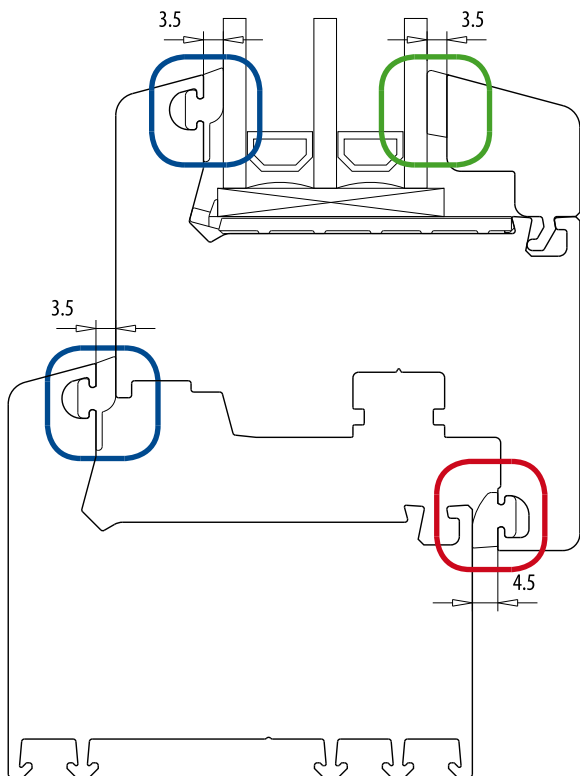
Наплыв сварного шва на уплотнении следует удалить специальным инструментом, иначе уплотнение не сможет выполнить своей функции. Сварное соединение можно доработать при помощи формовочных инструментов для уплотнений и / или фрезерования.

Качество сварки уплотнения можно оптимизировать формователями сварочного шва и предварительным фрезерованием в зоне сварки уплотнения.

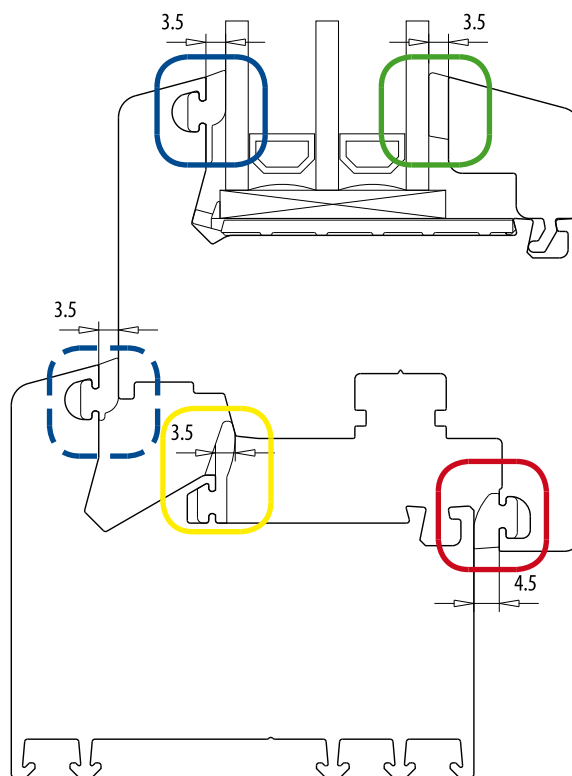


формирователь сварочного шва для среднего уплотнения

система с фальцевым уплотнением



система со средним уплотнением

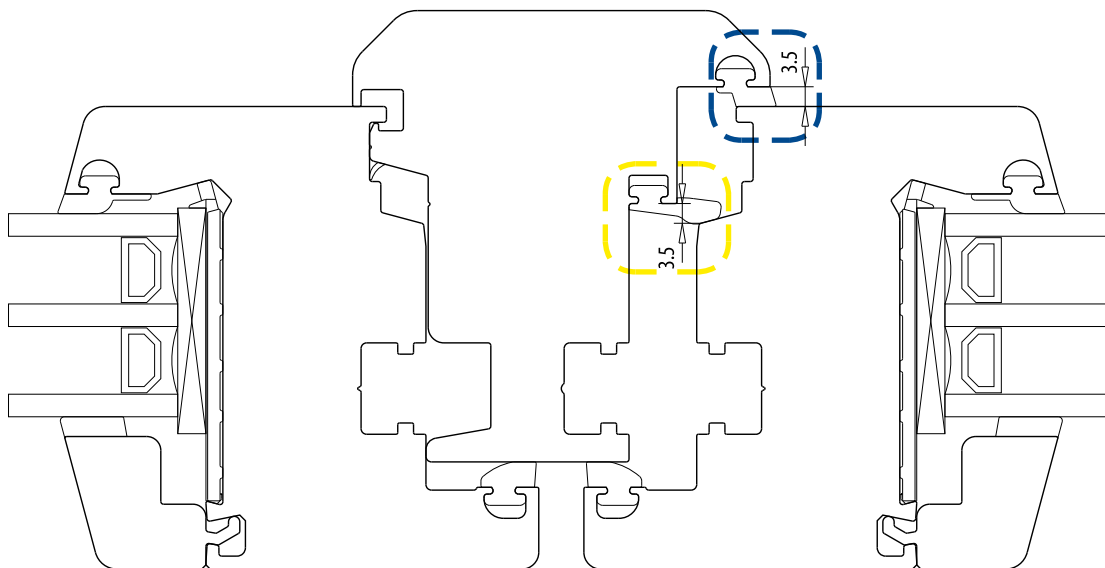


№ артикула	чертеж	область установки	обработка углов
112.390		уплотнение для рамы и стеклопакета зазор 3,5 мм мягкий ПВХ, черный, серый, карамель заводская экструзия	профиль с уплотнением режется под углом и сваривается
112.397		уплотнение для рамы и стеклопакета зазор 3,5 мм мягкий ПВХ, черный, серый, карамель заводская установка	профиль с уплотнением режется под углом и сваривается
112.420		уплотнение для рамы и стеклопакета, зазор 3,5 мм ЭПДМ, цвет черный, серый, карамель установка вручную	уплотнение установить в профиль, отрезать и склеить на углах
112.393		уплотнение для штапика зазор 3,5 мм мягкий ПВХ, черный, серый, карамель нанесено на профиль методом экструзии на заводе	штапики с уплотнениями режутся под углом 45гр. или режутся под прямым углом и фрезеруются

7

№ артикула	чертеж	область установки	обработка углов
112.324		уплотнение для створки зазор 4,5 мм мягкий ПВХ, черный, серый, карамель заводская экструзия	профиль с уплотнением режется под углом и сваривается
112.354		уплотнение для створки зазор 4,5 мм мягкий ПВХ, черный, серый, карамель заводская установка	профиль с уплотнением режется под углом и сваривается
112.254		уплотнение для створки зазор 4,5 мм ЭПДМ, цвет черный, серый, карамель установка вручную	уплотнение установить в паз, обогнуть и состыковать сверху по центру и склеить
112.423		Уплотнение для рамы со средним уплотнением зазор 3,5 мм мягкий ПВХ, черный, серый, карамель заводская экструзия	профиль с уплотнением режется под углом и сваривается
112.424		уплотнение для рамы со средним уплотнением зазор 3,5 мм мягкий ПВХ, черный, серый, карамель заводская установка	профиль с уплотнением режется под углом и сваривается
112.253		уплотнение для рамы со средним уплотнением зазор 3,5 мм ЭПДМ, цвет черный, серый, карамель установка вручную	уплотнение установить в паз, обогнуть и состыковать сверху по центру и склеить
112.391		среднее уплотнение (для рамы/Т-образного профиля) зазор 3,5 мм мягкий ПВХ, черный, серый, карамель установлено путем экструзии на предприятии	профиль с уплотнением режется под углом и сваривается
112.398		среднее уплотнение (для рамы/Т-образного профиля) зазор 3,5 мм мягкий ПВХ, черный, серый, карамель заводская установка	профиль с уплотнением режется под углом и сваривается
112.421		среднее уплотнение (для рамы/Т-образного профиля) зазор 3,5 мм ЭПДМ, цвет черный, серый, карамель установка вручную	уплотнение установить в профиль, отрезать и склеить на углах

штульп с фальцевым и средним уплотнением



№ артикула	чертеж	область установки	обработка углов
112.392		среднее уплотнение (для штульпа) зазор 3,5 мм мягкий ПВХ, черный, серый, карамель заводская экструзия	штульпы с уплотнением режутся под прямым углом
112.399		среднее уплотнение (для штульпа) зазор 3,5 мм мягкий ПВХ, черный, серый, карамель заводская установка	штульпы с уплотнением режутся под прямым углом
112.422		среднее уплотнение (для штульпа) зазор 3,5 мм ЭПДМ, цвет черный, серый, карамель установка вручную	штульпы с уплотнением режутся под прямым углом

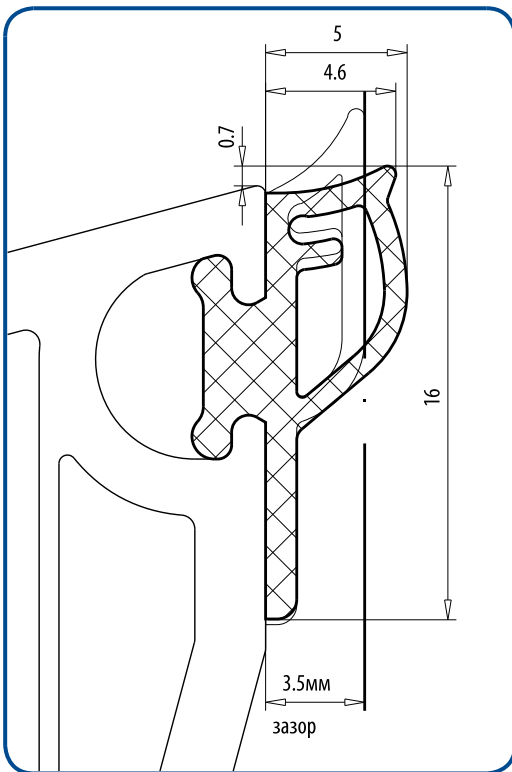
Заказ инструментов



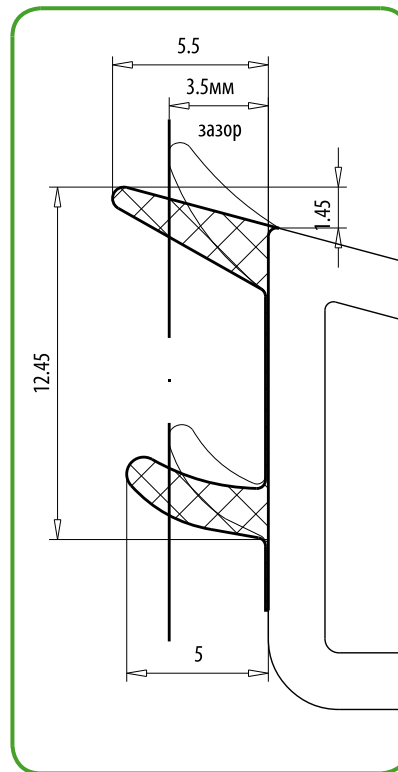
Чертежи уплотнений для заказа инструментов

**Внимание !**

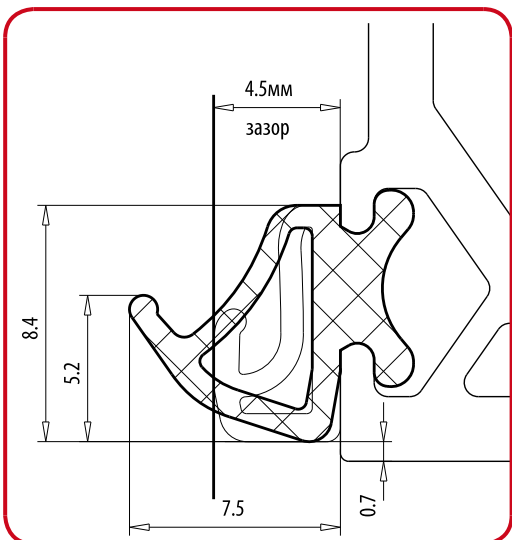
Представленные чертежи уплотнений требуются для заказа цулаг, формирователей шва и т.п. На чертежах показаны, в основном, РСЕ уплотнители, т.к. они имеют идентичную геометрию как и остальные уплотнители. Представленная конфигурация может слегка меняться в течение эксплуатационного периода (например, в результате сжатия).



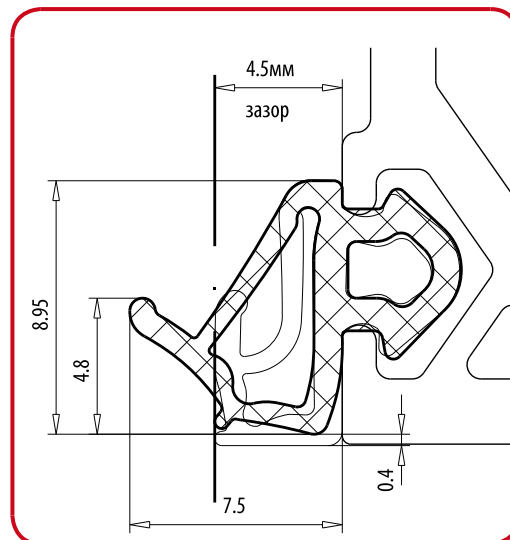
уплотнения для рам и стеклопакетов  
112.390, 112.397 и 112.420



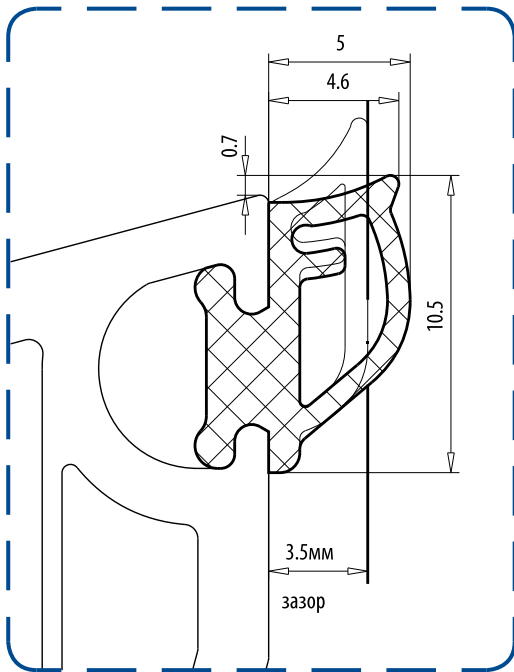
уплотнение для штапика 112.393



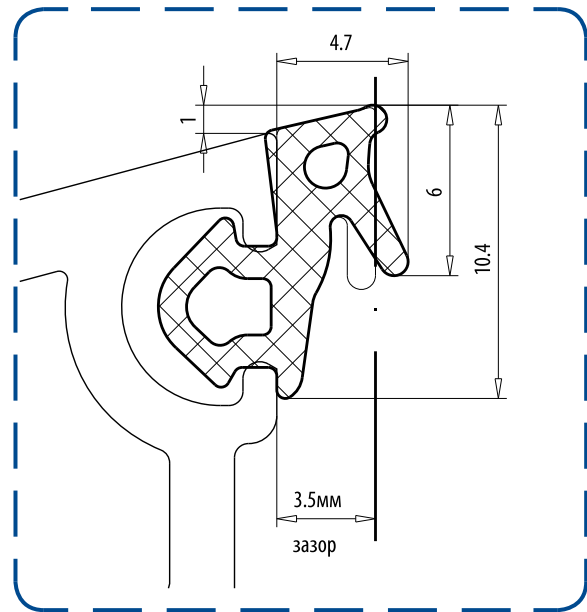
уплотнения для створки 112.324 и 112.354



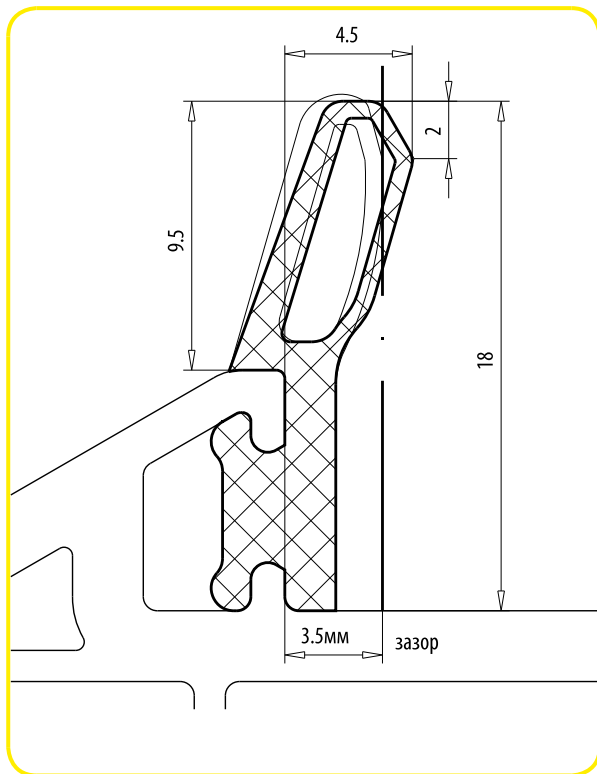
уплотнение для створки 112.254



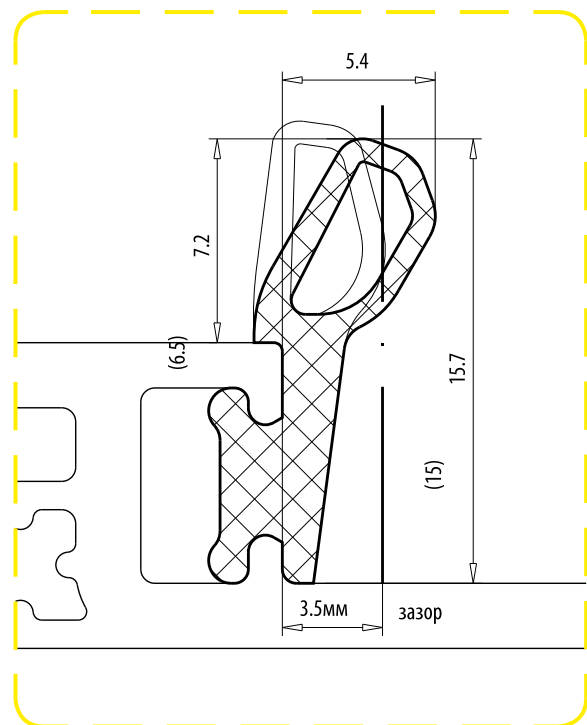
уплотнения для рам 112.423 и 112.424



уплотнение для рам 112.253



средние уплотнения 112.391, 112.398 и 112.421



средние уплотнения 112.392, 112.399 и 112.422  
(размер посадки для 112.399/112.422)


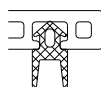
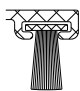

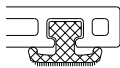
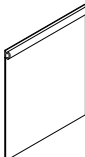


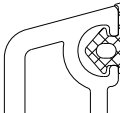
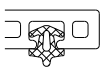


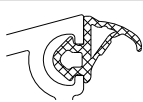

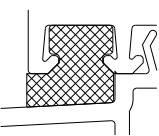
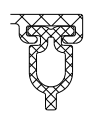
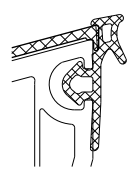
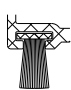





## Нестандартные уплотнения

### Информация

Установка нестандартных уплотнений в паз соответствующей геометрии. Порядок установки уплотнений и проведения окончательной сборки профиля определяется в зависимости от монтажных условий и конструкции ножки уплотнения. При необходимости следует закрепить уплотнения так, чтобы они не могли сместиться.

нестандартные уплотнения для установки вручную			
№ артикула	чертеж	область установки	
112.001		фальцевое уплотнение зазор 2,5 мм ЭПДМ, цвет черный и серый	дополнительные профили
112.006		уплотнение для направляющих рольставней при установке с обеих сторон зазор снижается на 6 мм, вариант для малых ламель, направляющие рольставней для зданий новой постройки ЭПДМ, цвет черный	направляющая рольставней для зданий новой постройки
112.007		щеточное уплотнение для дополнительных профилей, длина щетки около 6 мм черный полипропилен	направляющая рольставней
112.022		фальцевое уплотнение зазор 1,5 мм ЭПДМ, цвет черный и серый	Дополнительные профили / алюминиевые накладки
112.027		уплотнение для направляющих рольставней, флокированное при установке с обеих сторон зазор снижается на 5 мм ЭПДМ, цвет черный	направляющая рольставней для зданий новой постройки
112.028		Гидроизоляция 250 мм с кедром толщиной 1 мм ЭПДМ, цвет черный	снизу в зоне примыкания
112.253		уплотнение зазор 3,5 мм ЭПДМ, цвет черный, серый, кармель	дополнительные профили
112.254		уплотнение зазор 4,5 мм ЭПДМ, цвет черный, серый, кармель	дополнительные профили
112.300		заполняющее уплотнение зазор 0,5 мм ЭПДМ, цвет черный, серый, кармель	
112.319		уплотнение для направляющих рольставней, вариант с заменой зазор 2,5 мм мягкий ПВХ, черное	направляющая рольставней для зданий новой постройки

нестандартные уплотнения для установки вручную			
№ артикула	чертеж	область установки	
112.331		уплотнение для рамы и створки, вариант с заменой зазор 4,5 - 6,5 мм ЭПДМ, цвет черный, серый, карамель	
112.337		направляющая рольставней для 108.115/108.116 мягкий ПВХ, черное	алюминиевая направляющая рольставней
112.340		уголок для присоединительного профиля мягкий ПВХ, белый (без гарантии, без защиты от ультрафиоловых лучей)	
112.366		направляющая рольставней для 108.115/108.116 мягкий ПВХ, черное	алюминиевая направляющая рольставней
112.377		уплотнение при использовании алюминиевых накладок зазор 3,5 - 4,0 мм ЭПДМ, цвет черный и серый	алюминиевые накладки
112.378		щеточное уплотнение для алюминиевой защитной планки длина щетки около 8 мм, со средним ребром черный полипропилен	офисная дверь
112.380		заполняющее уплотнение штапочного паза мягкий ПВХ, черный, серый, карамель	все системы
112.381		щеточное уплотнение для алюминиевой защитной планки длина щетки около 15 мм, со средним ребром черный полипропилен	Входная дверь / офисная дверь
112.468		уплотнение для створки зазор 4,5 мм ЭПДМ, цвет серый	





## Фурнитура

Общая информация	8.2
Запоры	8.6
Системные размеры	8.8
Примеры установки фурнитуры	8.10
Список фирм-поставщиков	8.17



**! Внимание !**

Разъяснение терминов и рекомендации по креплению фурнитуры приводятся в брошюре „Требования По креплению несущих деталей поворотной и поворотно-откидной фурнитуры“.

Брошюра издается германским Объединением контроля качества замков и фурнитуры (контактная информация - Offerstraße 12, 42551 Velbert, тел. +49 2051 95 06 -0, www.beschlagindustrie.de).

Для сохранения функциональности и безопасности окон и дверей в течение всего периода эксплуатации следует уделять особое внимание креплению тех деталей фурнитуры, которые отвечают за безопасность всей конструкции, то есть таких несущих деталей, как верхняя и нижняя петлевые группы. При выборе крепежных деталей следует соблюдать „Требования по креплению несущих деталей поворотной и поворотно-откидной фурнитуры“, изданные Объединением контроля качества замков и фурнитуры. Ответственность за прочность деталей фурнитуры несет фирма-производитель фурнитуры. Ответственность за грамотное крепление деталей фурнитуры к профилям и соответствие установки фурнитуры названным требованиям несет производитель окон и оконных дверей.

Величина дорнмасса для дверей превышает стандартные размеры, поэтому следует заблаговременно связаться с поставщиком фурнитуры.

**Список сертифицированной и разрешенной к установке фурнитуры**

Дополнительные факторы, влияющие, помимо типа фурнитуры, на качество и функциональность окон:

- правильный выбор шурупов
- способ крепления к профилю (крепление в ПВХ или в усилитель)
- предварительное сверление
- и др.

Список сертифицированной и разрешенной к установке фурнитуры						
тип окна	1.1	1.2	2.1	2.22.3		
чертеж						
производители фурнитуры	GU	X	X	X	X	X
	HAUTAU			X	X	X
	MACO	X	X	X		
	ROTO	X	X	X	X	
	SELVE	X	X			
	SIEGENIA-AUBI	X	X	X	X	
	WINKHAUS	X	X	X	X	

тип 1.1: поворотно-откидное окно или дверь с одной или несколькими створками, с импостом

тип 1.2: поворотно-откидное окно или дверь с двумя створками и шульпом

тип 2.1: параллельно-раздвижная откидная дверь

тип 2.2: раздвижная складывающаяся дверь

тип 2.3: нижнеподвесное окно



Детальное описание и указания по переработке фурнитуры, а также допустимые размеры и схема выбора фурнитуры в зависимости от веса окна предоставляются фирмами-производителями фурнитуры. В протоколах начальных типовых испытаний приводятся основные характеристики фурнитуры. Возможность переноса результатов на другие варианты или типы фурнитуры должна быть согласована с производителем фурнитуры. Список может быть дополнен на основании контрольных или сертификационных испытаний.

Источник: RAL-GZ 607/3 или QM 328

Замечания, касающиеся соблюдения "Требований по креплению несущих деталей поворотной и поворотно-откидной фурнитуры"

"Требований по креплению несущих деталей поворотной и поворотно-откидной фурнитуры" должны учитываться производителем окон и оконных дверей при планировании и проведении контроля качества на предприятии.

Испытания на основе "Требований к крепежам несущих деталей фурнитуры поворотных и поворотно-откидных окон" предлагаются в качестве сервиса фирмы VEKA. Заявку на проведение соответствующих испытаний для определения характеристик образца производителя окон и оконных дверей могут получить по запросу.

"Требования к крепежам несущих деталей фурнитуры поворотных и поворотно-откидных окон" можно загрузить со соединяющего сайта: [www.fvsb.de](http://www.fvsb.de)

**Избранные характеристики (независимо от типа фурнитуры):**

В данной таблице перечислены минимальные требования к отдельному шурупу в оконном профиле (шуруп крепится только в ПВХ). Растягивающее усилие Н приводится в ньютонах.

Избранные характеристики (независимо от типа фурнитуры)				
чертеж	рама		створка	
	без предварительного сверления	с предварительным сверлением	без предварительного сверления	с предварительным сверлением
средний показатель 5 измерений	> 1150 Н	> 950 Н	> 2700 Н	> 2000 Н
максимально допустимое отклонение от нормы	60 Н	50 Н	150 Н	150 Н
максимально допустимое отклонение	не более одного показателя ниже 1100 Н, но не ниже 1000 Н	не более одного показателя ниже 900 Н, но не ниже 850 Н	не более одного показателя ниже 2650 Н, но не ниже 2500 Н	не более одного показателя ниже 1850 Н, но не ниже 1700 Н

Испытание подразумевает проведение не менее 5 повторных испытаний для каждого узла присоединения на профиле. Шуруп должен быть закреплен таким образом, чтобы шуруп прочно сидел в профиле и в то же время не был перекручен.

### Нагрузка на несущие детали и крепление на шурупах

Конструкция и материал фурнитуры должны выдерживать максимально допустимый вес створки и кратковременные нагрузки. При этом необходимо учитывать характеристики, предоставленные производителем фурнитуры.

Допустимое соотношение ширины створки по фальцу к высоте створки по фальцу приводится в действующей документации производителя фурнитуры.

Шурупы не могут в одиночку нести всю нагрузку окна на несущие детали фурнитуры.

Следует использовать детали фурнитуры, оснащенные несущими цапфами, которые будут снимать нагрузку с шурупов.

Благодаря конструкции профилей несущие детали фурнитуры (поворотнo-откидная фурнитура и ответные части ) крепятся шурупами через две стенки. При установке угловой опоры и опоры ножниц шурупы закручиваются в усилитель. Отверстия в усилителе сверлятся приблизительно на 0,8 мм меньше номинального размера соответствующего шурупа.

### Шурупы

Покрытие поверхности шурупов должно быть такого же качества, как и покрытие фурнитуры. Следует использовать шурупы, специально предназначенные для оконного строительства.

Выбор шурупов в зависимости от материала:

- для крепления в ПВХ используются шурупы  $\varnothing 4,0 - \varnothing 4,3$  мм
- для крепления в стальные усилители используются шурупы  $\varnothing 3,9 - \varnothing 4,0$  мм.

Длина шурупов и форма их головки (полупотайная или утопленная) выбирается в зависимости от места установки.

### Инструменты для установки фурнитуры:



#### Внимание !

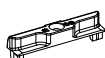
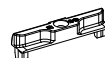





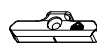
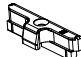







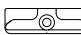
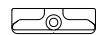


Для установки фурнитуры разрешается использовать только шуруповерты, оснащенные проскальзывающей муфтой и упором ограничения глубины.

Используются стандартные электрические и пневматические шуруповерты. Требуемое число оборотов определяется в зависимости от типа шурупа и данных производителя шурупов.

Вспомогательные средства (упоры, сверлильные шаблоны и кондукторы) предоставляются производителем фурнитуры.

**Сравнительная таблица ответных частей для белых и цветных профилей**

Приводимая ниже таблица дается по состоянию на сентябрь 2011г. Обновленные данные можно получить непосредственно у фирмы VEKA. При использовании ответных частей, которые не приводятся в данной таблице, следует запросить у поставщика фурнитуры документ, подтверждающий равноценность его продукции названной.

Производитель	Чертеж	Ответная часть для белых профилей	Чертеж	Ответная часть для цветных профилей
GU		UNI-JET 9-42972 Притвор: +/-0,0		UNI-JET 9-44784 Притвор: -0,5
MACO		34284 Притвор: -0,1		34666 Притвор: -1,4
		Противовзломная ответная часть IS 96884		Противовзломная ответная часть IS 96581
ROTO		#332438 Притвор: +/-0,0		#331489 Притвор: -0,5
Siegenia-Aubi		S 56 A2665 (стандартная) Притвор: +/-0,0		S 56 A19000 (стандартная) Притвор: -0,6
		S 56 H A2665 (для Ко-РiBo)		S 56 H A19000 (для Ко-РiBo)
		Противовзломная ответная часть S-RS A2040		Противовзломная ответная часть S-RS A2040
		Поворотно-откидная ответная часть 56 S-RS F2040		Поворотно-откидная ответная часть 56 S-RS F2040
Winkhaus		AutoPilot WSK 552 Притвор: +/- 0,0		AutoPilot WSK 552-05 Притвор: - 0,5
		aktivPilot SBA.K +05 Притвор: +0,5		aktivPilot SBA.K 152 Притвор: +/- 0,0



### Количество и расположение точек запирания для поворотно-откидных окон и дверей

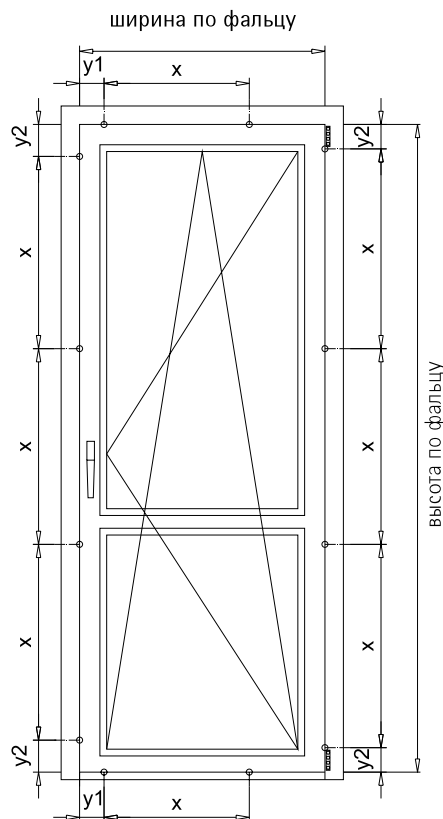
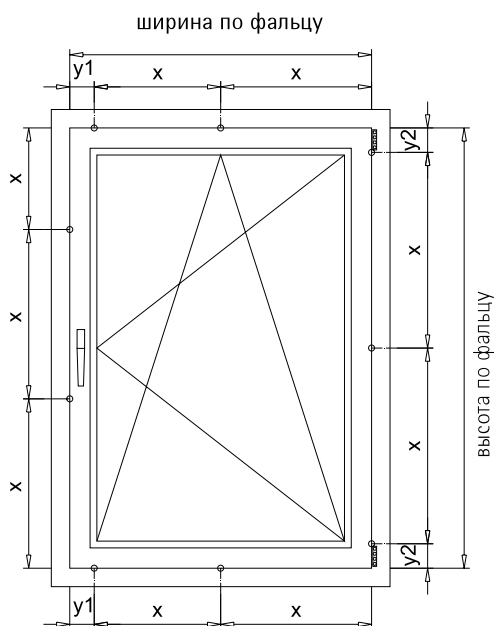
Расстояние между точками запирания определяется по расстоянию от кромки фальца рамы до середины запора в закрытом состоянии. Расстояние между точками запирания не измеряется через угол. Нижняя и верхняя петлевая группа являются точками запирания, в противном случае поставщик фурнитуры обязан предоставить документ, подтверждающий равноценность данных деталей запорам.

#### Расстояние между точками запирания

$x = \text{макс.} 700\text{мм}$

$y1$  или  $y2 = \text{макс.} 100\text{мм}$

$y1$  или  $y2$  может располагаться по вертикали или по горизонтали в зависимости от типа фурнитуры



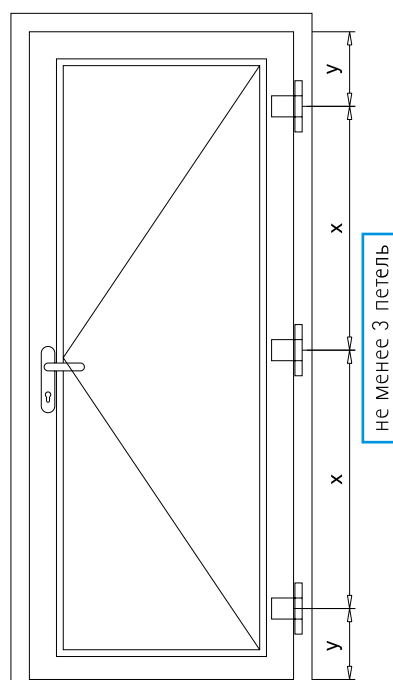
### Количество и расположение точек запирания для входных и офисных поворотных дверей

Точки запирания двери - это три дверные петли со стороны крепления петель и три стандартные точки запирания со стороны замка.

#### Расстояние между запорами

$x = \text{макс.} 900\text{мм}$

$y = \text{макс.} 250\text{мм}$

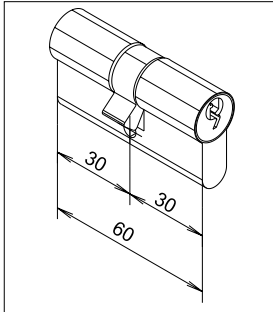


#### Внимание!

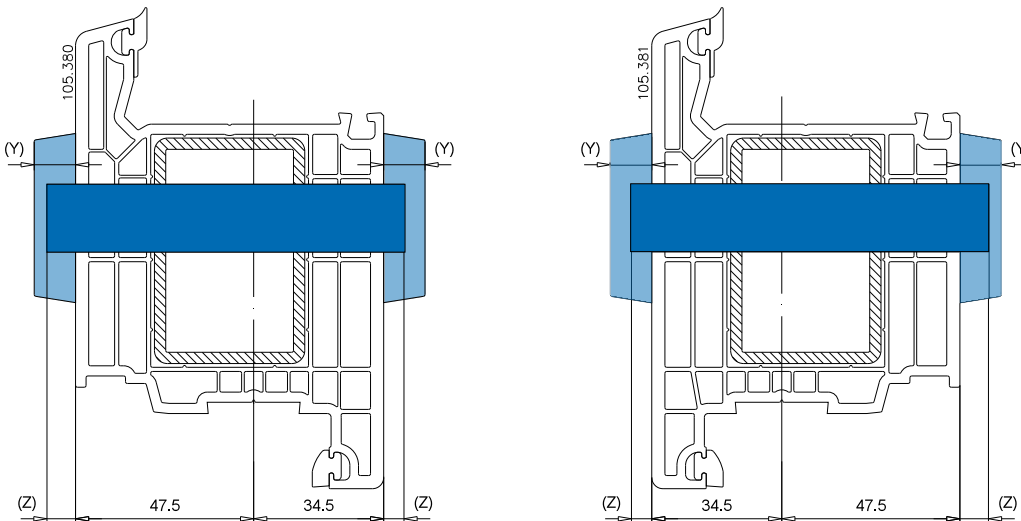
Запоры цветных конструкций должны действовать автоматически (например, за счет автоматического замка). Расстояние между точками запирания, которое определяется в зависимости от типа фурнитуры и размеров конструкции, не должно превышать 750 мм.

### Профильный цилиндр

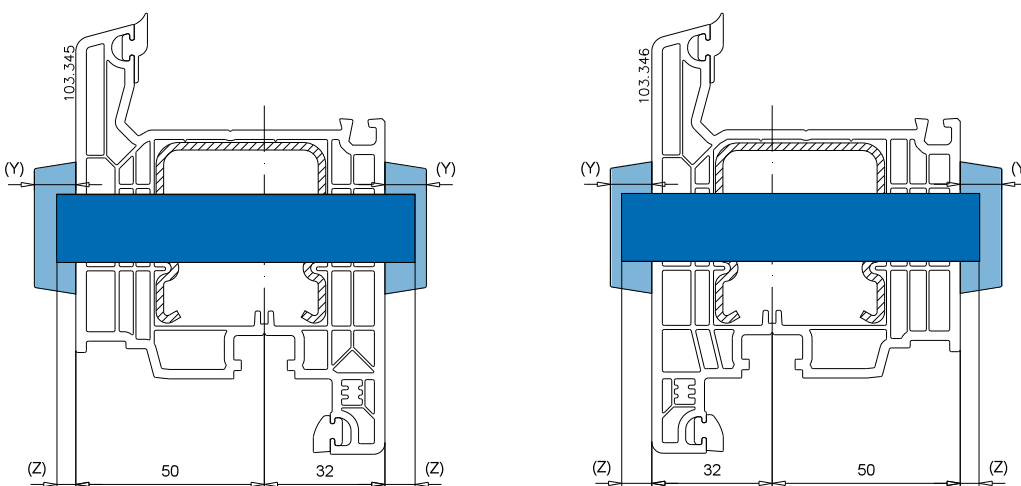
Длина стандартного цилиндра (30x30) составляет 60 мм. Другие варианты с поступенчатым изменением размера на 5 мм на каждую сторону. Длина профильного цилиндра определяется в зависимости от толщины используемой накладки (Y) и должна учитываться для каждой из двух сторон (Z).



стандартный цилиндр



створка входной двери Softline 82, профильный цилиндр длиной 55/40 (или с расширением 25/10)



створка офисной двери Softline 82, профильный цилиндр длиной 55/40 (или с расширением 25/10)



### Системные размеры и размеры зазора

Номинальный размер между внутренними лицевыми поверхностями рамы и створки составляет  $19 + 1,5/-0,5$  мм (см. Чертеж справа)

Отклонения от номинального размера допускаются на основании различных факторов. К ним относятся допуски размеров

- рамы
- створки
- уплотнения
- фурнитуры
- возникающие на производстве и т.д.

Следует подчеркнуть, что отклонение от номинальных размеров не означает, что окно не герметично.

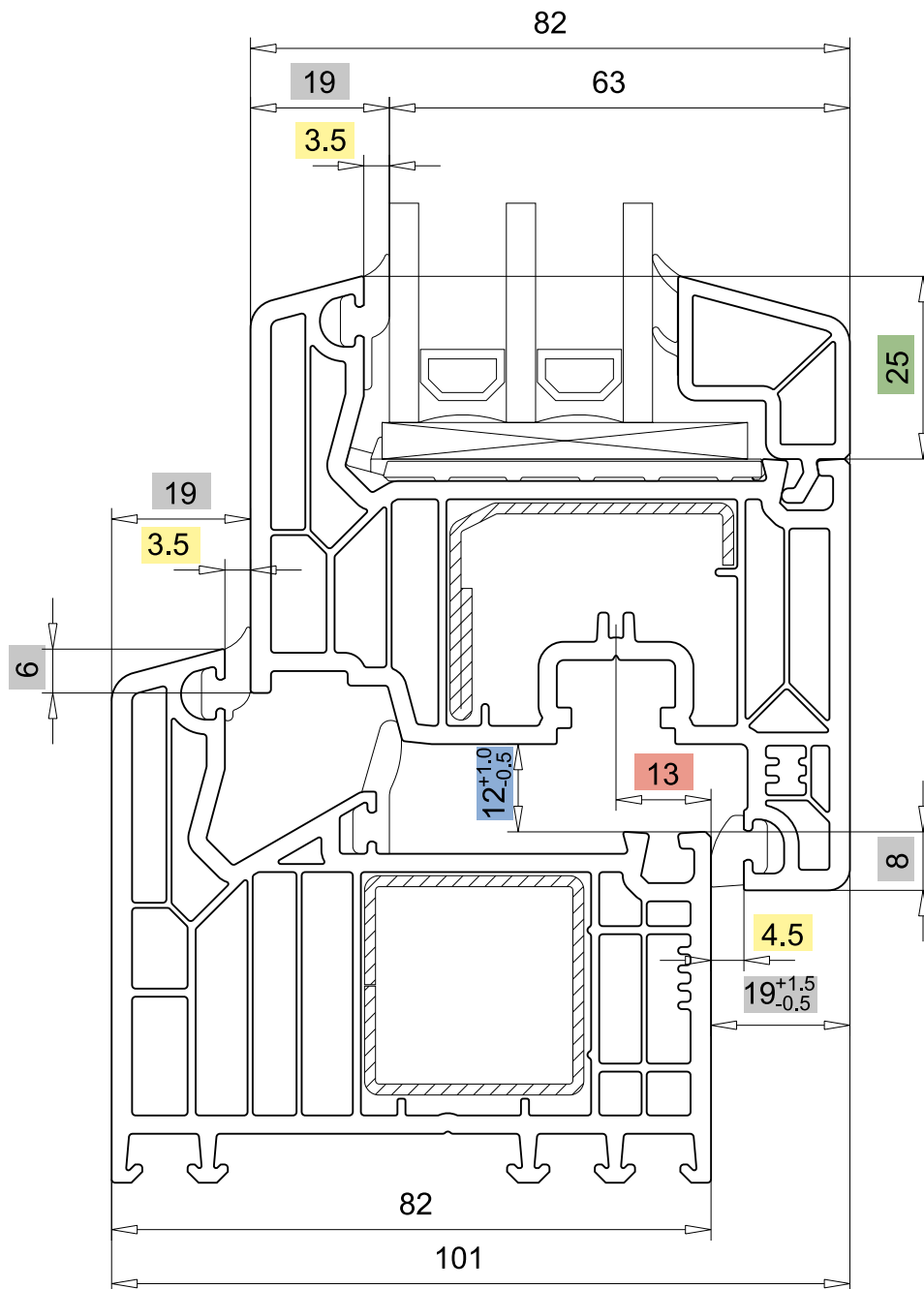
Отклонение от номинальных размеров само по себе не является дефектом.

Воздухо- и водонепроницаемость окна не определяются на основании размера зазора. Для определения данных показателей требуется проведение испытания окна по DIN EN 1026 и DIN EN 1027, а также классификация по DIN EN 12207 и DIN EN 12208.

Следует указать, что воздухо- и водонепроницаемость окна. А также соблюдение усилия на ручку при закрывании окна ( $\leq 10$ Нм) являются приоритетными по сравнению с соблюдением номинального размера.

Системные размеры в мм:

	размер камеры
	осевой размер
	размер зазора
	размер перехода
	высота штапика



системные размеры на примере Softline 82

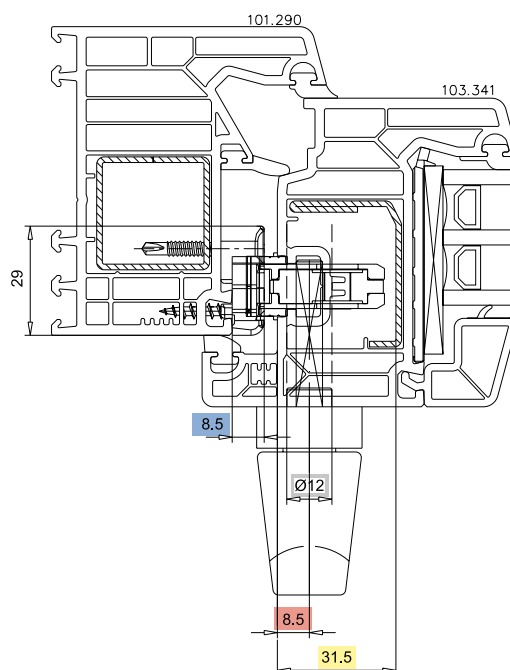
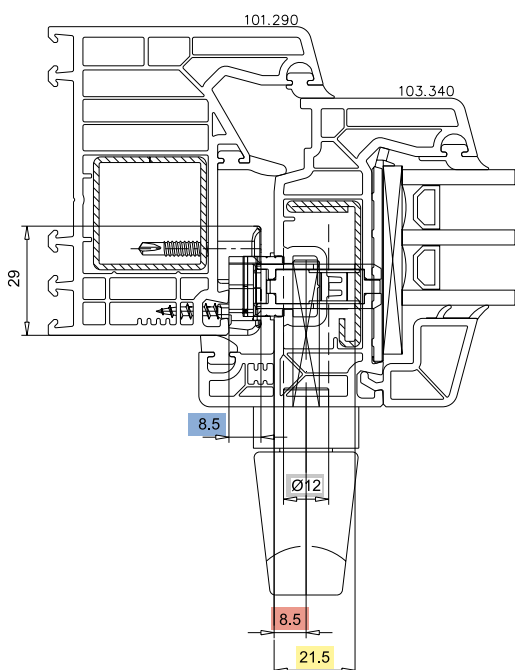
Примеры установки фурнитуры

На следующих страницах приводятся различные примеры установки фурнитуры.

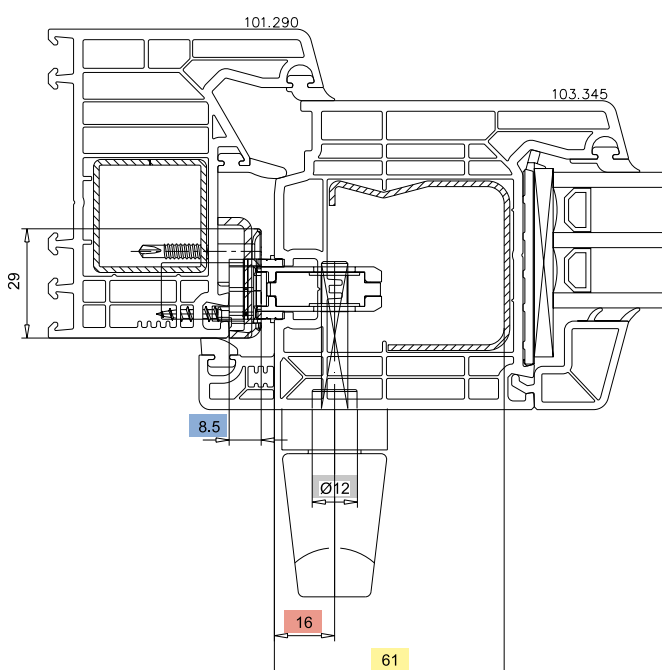
Примеры установки фурнитуры со стороны ручки

для поворотно-откидных окон и дверей.

	высота ответной части
	дорнмасс
	максимальная высота передачи
	отверстие для ручки / размер профильного цилиндра



двухуровневое крепление противовзломной ответной части

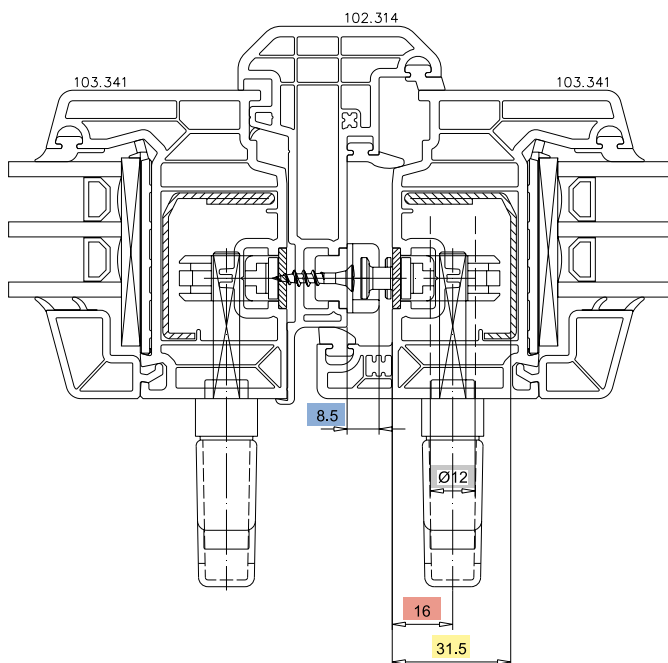


Если используется стандартная поворотно-откидная фурнитура, то фрезеровать стальной усилитель не требуется. Усилитель устанавливается любой стороной.

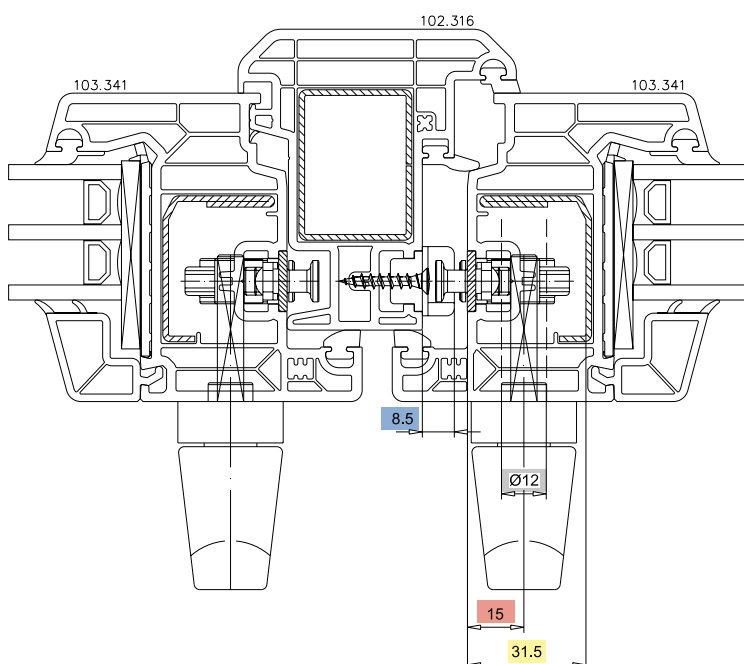
### Примеры установки фурнитуры – шульп

для поворотно-откидных окон и дверей

	высота ответной части
	дорнмасс
	максимальная высота передачи
	отверстие для ручки / размер профильного цилиндра

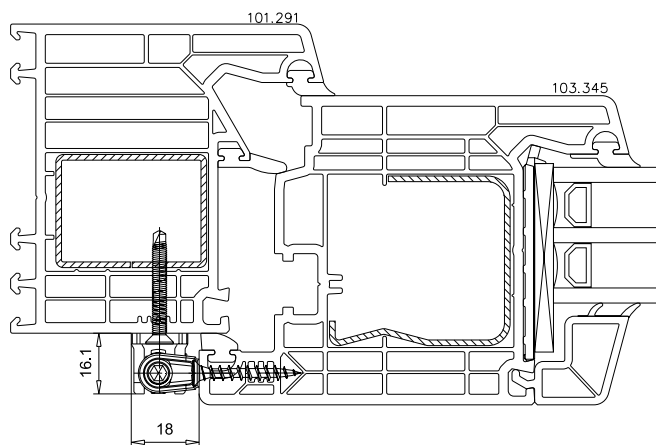
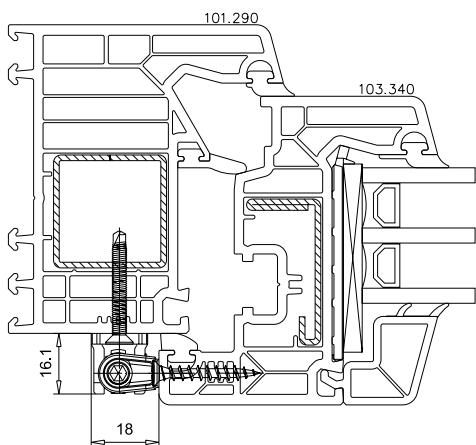


Удалить цапфы из привода второй створки, установить специальные ответные части для европаза.  
 Вариант со шульпом представлен только для поворотно-откидного окна.



Используются специальные ответные части для европаза.  
 Вариант со шульпом представлен для поворотно-откидного окна и двери.

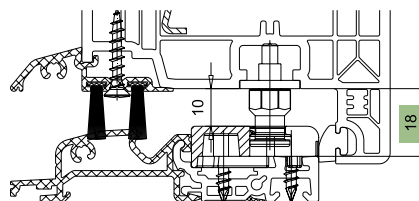
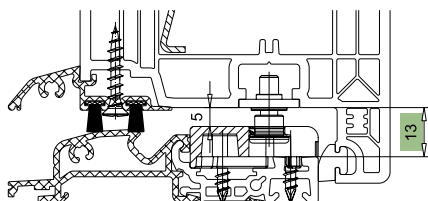
Примеры установки фурнитуры со стороны петель  
для поворотно-откидных окон и дверей



При креплении фурнитуры к створке и раме шурупы проходят через несколько стенок.

Примеры установки фурнитуры - порог

	размер камеры
--	---------------

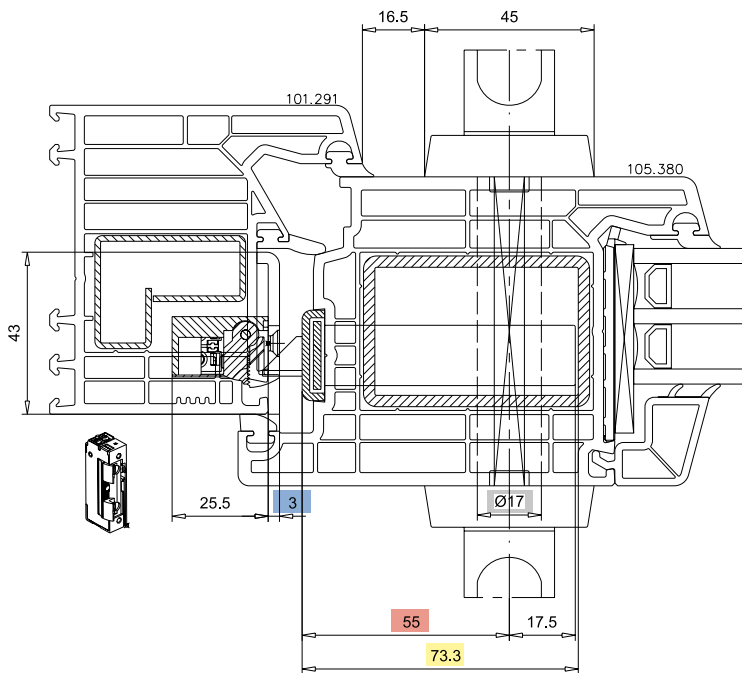


Для камер размером 12/13 мм и 17/18 мм можно использовать одну и ту же фурнитуру.

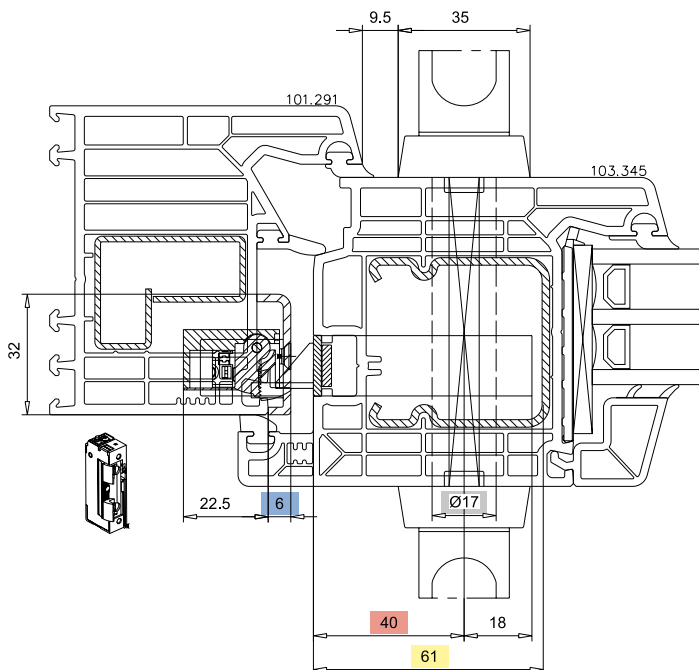
Для камер размером фальцлюфта 12/13 мм и 17/18 мм можно использовать одну и ту же фурнитуру.

Примеры установки фурнитуры со стороны ручки  
для входной и офисной двери

	высота ответной части
	дорнмасс
	максимальная высота передачи
	отверстие для ручки / размер профильного цилиндра



Входная дверь: если используется электрический замок, то в раму устанавливается специальный усилитель



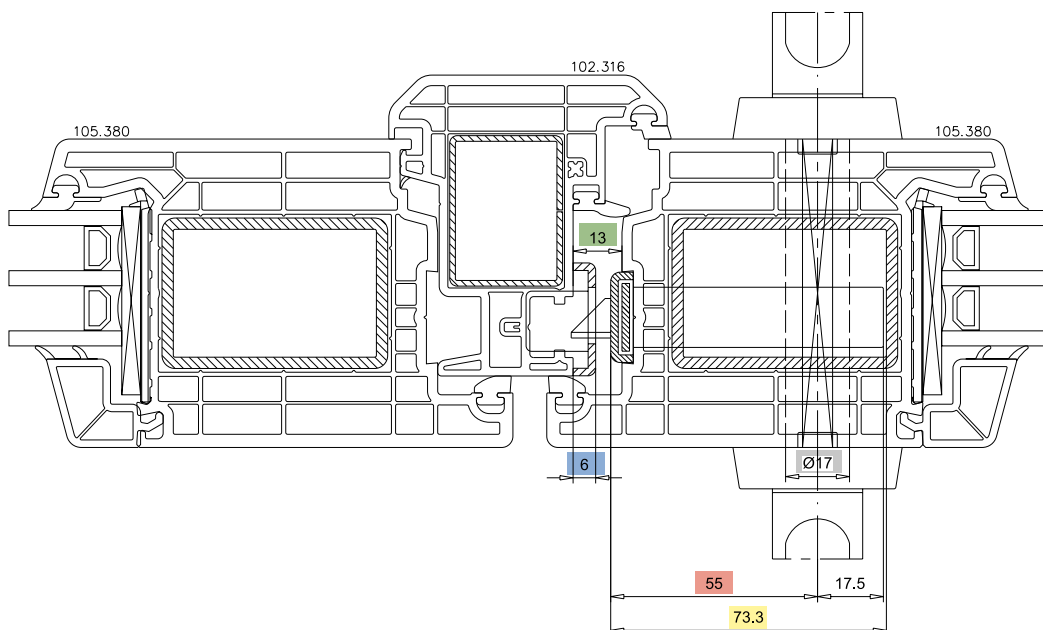
Офисная дверь: если используется электрический замок, то в раму устанавливается специальный усилитель. В створку устанавливается свариваемый угловой соединитель.



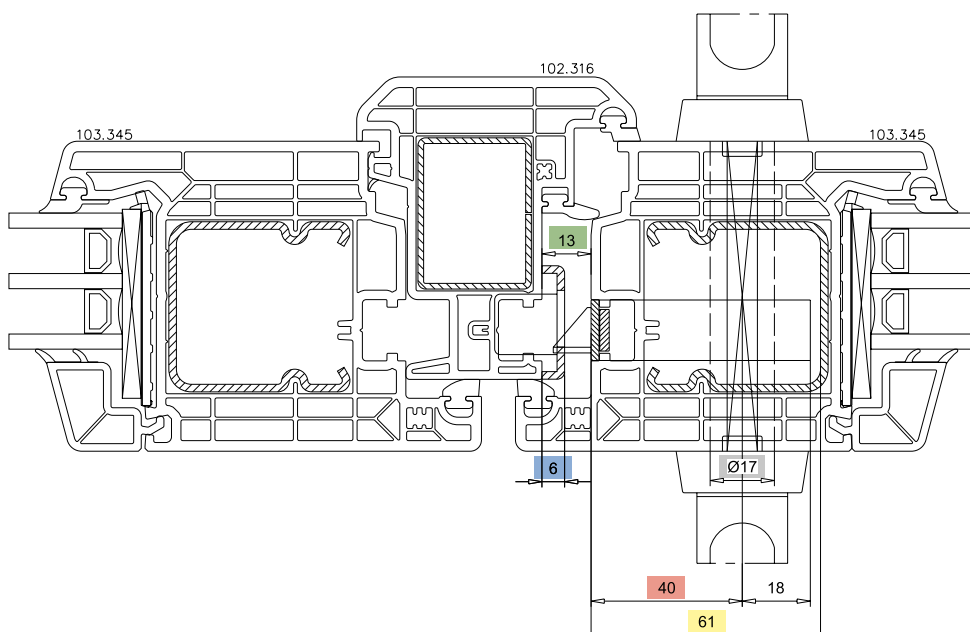
Примеры установки фурнитуры - шульп

для входной и офисной двери

	высота ответной части
	дорнмасс
	максимальная высота передачи
	отверстие для ручки / размер профильного цилиндра
	размер фальцлюфт

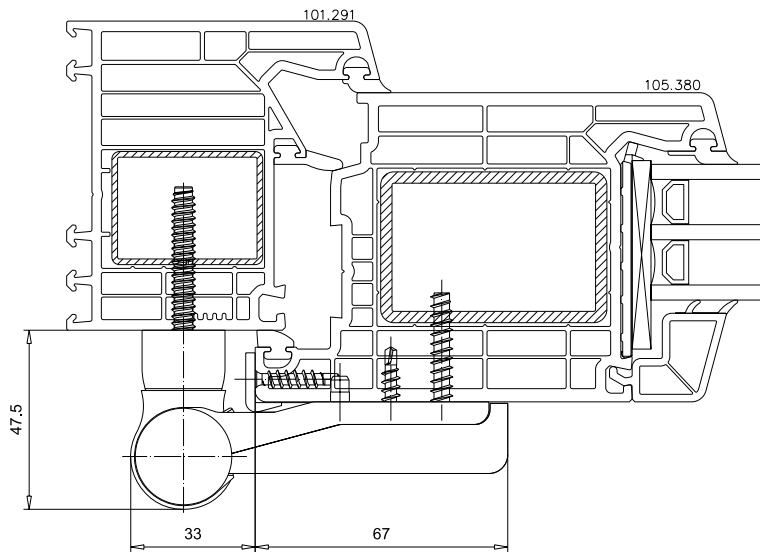


Входная дверь со шульпом: используются специальные части для европаза

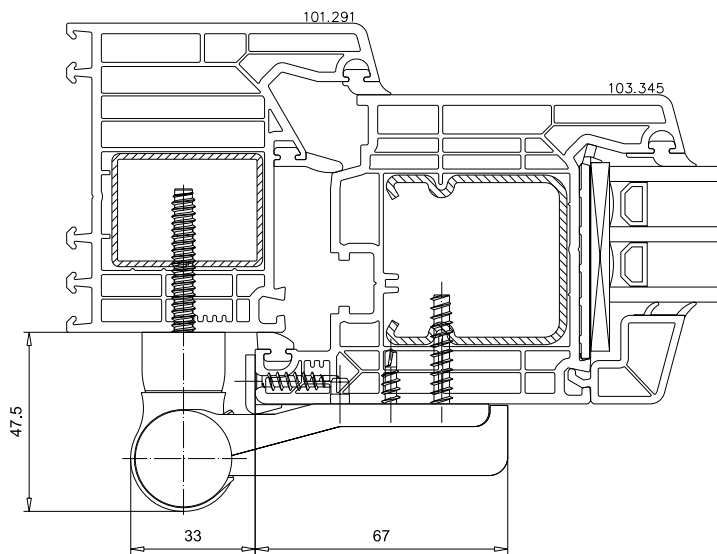


Офисная дверь со шульпом: используются специальные части для европаза

Примеры установки фурнитуры со стороны петель  
для входной и офисной двери



Входная дверь:  
При креплении фурнитуры к створке и раме шурупы проходят через несколько стенок.

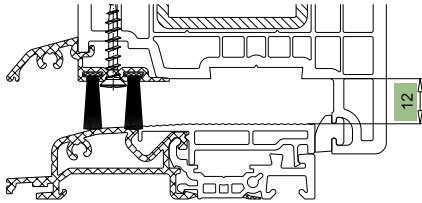


Офисная дверь:  
При креплении фурнитуры к створке и раме шурупы проходят через несколько стенок.  
В створку устанавливается свариваемый угловой соединитель.

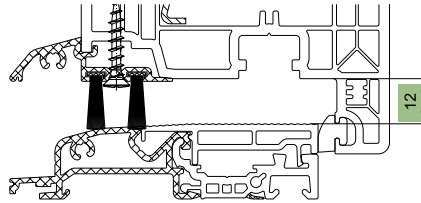
Примеры установки фурнитуры - порог

для входной и офисной двери

	размер камеры
---	---------------



входная дверь



боковая дверь



*original* | **ANUBA**

**ANUBA AG**  
Donaueschinger Str. 2-6  
D 78147 Vöhrenbach  
☎ +49 (0) 7727 9200  
📠 +49 (0)7727 92022  
e-mail: [vertrieb@anuba.de](mailto:vertrieb@anuba.de)  
Internet: [www.anuba.de](http://www.anuba.de)

**athmer**

Lässt niX durch.  
DICHTUNGSSYSTEME FÜR  
TÜREN UND TORE

**athmer oHG**  
Sophienhammer  
D-59757 Arnsberg  
☎ +49 (0)2932 477-146  
📠 +49 (0)2932 477-100  
e-mail: [info@athmer.de](mailto:info@athmer.de)  
Internet: [www.athmer.de](http://www.athmer.de)

**eff eff**

**ASSA ABLOY**

**ASSA ABLOY Sicherheitstechnik GmbH**  
Werk Albstadt  
Bildstockstr. 20  
D-72458 Albstadt  
☎ +49 (0)7431-123-0  
📠 +49 (0)7431-123-240  
E-mail: [albstadt@assaabloy.de](mailto:albstadt@assaabloy.de)  
Internet: [www.effeff.de](http://www.effeff.de)

**BS W BREUER+ SCHMITZ**

**Breuer & Schmitz**  
Locher Str. 25  
D 42719 Solingen  
☎ +49 (0)212 3960  
📠 +49 (0)212 39645  
e-mail: [info@breuerundschmitz.de](mailto:info@breuerundschmitz.de)

**FUHR**

**CARL FUHR GmbH & Co. KG**  
Carl-Fuhr-Str. 12  
D 42579 Heiligenhaus  
☎ +49 2056 592-0  
📠 +49 2056 592-384  
e-mail: [info@fuhr.de](mailto:info@fuhr.de)  
Internet: [www.fuhr.de](http://www.fuhr.de)

**GEZE**

**GEZE GmbH**  
Reinhold-Vöster-Str. 21-29  
D 71229 Leonberg  
☎ +49 (0)7152 203 0  
📠 +49 (0)7152 203 310  
e-mail: [vertrieb.services.de@geze.com](mailto:vertrieb.services.de@geze.com)



**GU** **BKS**

**GRETSCH-UNITAS GmbH**  
 Baubeschläge  
 Johann-Maus-Str. 3  
 D 71254 Ditzingen  
 ☎ +49 (0)7156-301-0  
 📠 +49 (0)7156-301-293  
 e-mail: vertrieb-inland@g-u.de  
 Internet: www.g-u.com

**BKS GmbH**  
 Heidestr. 71  
 D 42549 Velbert  
 ☎ +49 (0)2051-201-0  
 📠 +49 (0)2051-201-555  
 e-mail: vertrieb-inland@g-u.de  
 Internet: www.g-u.com

**H HAUTAU**

**HAUTAU GmbH**  
 Bahnhofstr. 56-60  
 D-31691 Helpsen  
 ☎ +49 (0)5724 393-0  
 📠 +49 (0)5724 393-125  
 e-mail: info@HAUTAU.de  
 Internet: www.haps.de

**KFV** **The Protection Company**

**KFV – Karl Fliether GmbH & Co. KG**  
 Siemensstraße 10  
 D-42551 Velbert  
 ☎ +49 (0)2051 278-0  
 📠 +49 (0)2051 278-167  
 e-mail: info@kfv.de  
 Internet: www.kfv.de

**Dr. Hahn**  
 TÜRBÄNDER. MADE IN GERMANY.

**Dr. Hahn GmbH & Co. KG**  
 Anwendungstechnik  
 Trompeterallee 162-170  
 D-41189 Mönchengladbach  
 ☎ +49 (0)2166 954-476  
 📠 +49 (0)2166 954-483  
 e-mail: elgin.zitzen@dr-hahn.de  
 Internet: www.dr-hahn.de

**Mayer & Co. Beschläge GmbH**  
 Alpenstr. 173/PF.94  
 A-5020 Salzburg  
 ☎ +43 662 6196-1  
 e-mail: maco@maco.at  
 Internet: www.maco.at

**HAPS**  
 Technologie in Aluminium

**Haps GmbH + Co. KG**  
 Langenberger Str. 131-133  
 D-42551 Velbert  
 ☎ +49 (0)2051 2801-0  
 📠 +49 (0)2051 2801-50  
 e-mail: info@haps.de  
 Internet: www.haps.de

**Planet** swiss  
 Wir machen Türen dicht  
 Nous rendons les portes étanche  
 The door sealing experts  
 Estanquidad para las puertas  
 Мы уплотняем двери

**Planet GDZ AG**  
 Neustadtstrasse 2  
 CH 8317 Tagelswangen  
 ☎ +41 (0)43 266 22 22  
 📠 +41 (0)43 266 22 23  
 e-mail: mail@planet.ag  
 Internet: www.planet.ag



**Roto Frank AG**  
Wilhelm-Frank-Platz1  
D 70771 Leinfelden-Echterdingen  
☎ +49 (0)711 7598-0  
📠 +49 (0)711 7598-253  
e-mail: info@roto-frank.com  
Internet: www.roto.de



**SELVE Fenstertechnik GmbH&Co.KG**  
Nottebohmstraße 22  
D 58511 Lüdenscheid  
☎ +49 (0)2351 9491-0  
📠 +49 (0)2351 9491-11  
e-mail: contact@selve.de  
Internet: www.ft-selve.de.de



**Roto Gluske-BKV GmbH**  
Hatzfelder Staße 161-163  
D 42281 Wuppertal  
☎ +49 (0)202 27057-313  
📠 +49 (0)202 27057-254  
e-mail: Petra Jess@roto-frank.com  
Internet: www.gluske-bkv.de



**SIEGENIA-AUBI KG**  
Beschlag- und Lüftungstech  
Industriestr. 1-3  
D 57234 Wilnsdorf  
☎ +49 (0)271 3931-0  
📠 +49 (0)271 3931-333  
e-mail: post@siegenia-aubi.com  
Internet: www.siegenia-aubi.com



**Schüring GmbH & Co.**  
Fenster - Technologie KG  
Langbaorghstraße 3  
D-53842 Troisdorf-Spich  
☎ +49 (0)2241-994160  
📠 +49 (0)2241-994283  
e-mail: TGrochala@schuering.de  
Internet: www.schuering.de



**SIMONSWERK GmbH**  
Bosfelder Weg 5  
33378 Rheda-Wiedenbrück  
☎ +49 (0)5242 / 413-0  
📠 +49 (0)5242 / 413-150



**SCHÜT-DUIS**  
Liebigstraße 4  
D-26607 Aurich  
☎ +49 (0)4941 6006-0  
📠 +49 (0)4941 6006-259  
e-mail: info@schuet-duis.de  
Internet: www.schuet-duis.de



**Aug. Winkhaus GmbH & Co.KG**  
Berkeser Straße 6  
D-98617 Meiningen  
☎ +49 (0)3693 - 950 0  
📠 +49 (0)3693 - 950 134  
e-mail: tuertechnik@winkhaus.de  
Internet: www.winkhaus.de



## Приложение









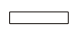

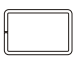




<b>Перечень артикулов, принадлежности</b> -----	<b>9.2</b>
■ Усилители -----	9.2
■ Шурупы и т.д. -----	9.6
■ Подкладки под стеклопакет -----	9.10
■ Набор для ремонта, клей, разное -----	9.12
■ Чистящие средства -----	9.14
■ Специальные инструменты -----	9.15
■ Цвета VEKA -----	9.16
<b>Цветовой ассортимент VEKA</b> -----	<b>9.19</b>
<b>Таблица прочности углов</b> -----	<b>9.23</b>
<b>Таблица моментов инерции</b> -----	<b>9.24</b>



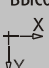











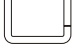






Усилители

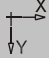
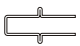


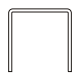

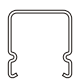

Стальные усилители (DX51D+Z150-N-A)

№ артикула	чертеж	высота и ширина 	исполнение	длина отрезка в м	м в упаковке	область установки
113.001		усилитель 40,0 x 30,0 x 1,5 мм $I_x = 2,85 \text{ см}^4, I_y = 4,48 \text{ см}^4$	разомкнутое	6,00	24,00	101.291/101.294 102.310/102.312/102.316 105.382
113.001.3		усилитель 40,0 x 30,0 x 3,0 мм $I_x = 4,87 \text{ см}^4, I_y = 7,76 \text{ см}^4$	сварной	6,00	6,00	
113.011		усилитель 60,0 x 40,0 x 1,5 мм $I_x = 7,82 \text{ см}^4, I_y = 14,62 \text{ см}^4$	сварной	6,00	6,00	102.311 105.380/105.381/105.383 109.081 114.019/114.030/114.031
113.011.2		усилитель 60,0 x 40,0 x 2,0 мм $I_x = 10,03 \text{ см}^4, I_y = 18,87 \text{ см}^4$	сварной	6,00	6,00	
113.011.3		усилитель 60,0 x 40,0 x 3,0 мм $I_x = 13,93 \text{ см}^4, I_y = 26,50 \text{ см}^4$	сварной	6,00	6,00	
113.011.5		предварительно отфрезерованный усилитель длина 2310 мм	сварной	2,31	2,31	105.380/105.381/105.383
113.013		усилитель 50,0 x 10,0 x 1,5 мм $I_x = 0,28 \text{ см}^4, I_y = 4,36 \text{ см}^4$	разомкнутое	6,00	24,00	108.082 116.201/116.210/116.211
113.013.3		усилитель 50,0 x 10,0 мм $I_x = 0,42 \text{ см}^4, I_y = 10,42 \text{ см}^4$	стальная полоса	6,00	6,00	
113.015.3		усилитель 80,0 x 40,0 x 3 мм $I_x = 18,5 \text{ см}^4, I_y = 55,50 \text{ см}^4$	разомкнутое	6,00	6,00	114.003/114.020
113.019		усилитель 30,0 x 20,0 x 1,5 мм $I_x = 0,86 \text{ см}^4, I_y = 1,63 \text{ см}^4$	разомкнутое	6,00	24,00	109.660/114.043
113.020		усилитель 30,0 x 10,0 x 1,5 мм $I_x = 0,17 \text{ см}^4, I_y = 1,02 \text{ см}^4$	разомкнутое	6,00	24,00	103.342 109.569
113.025		усилитель 30,0 x 30,0 x 1,5 мм $I_x = 2,25 \text{ см}^4, I_y = 2,25 \text{ см}^4$	разомкнутое	6,00	24,00	101.290/101.292/101.293 119.437/109.445/109.569 109.660 114.042/114.043
113.025.2		усилитель 30,0 x 30,0 x 2,0 мм $I_x = 2,83 \text{ см}^4, I_y = 2,83 \text{ см}^4$	сварной	6,00	6,00	
113.025.3		усилитель 30,0 x 30,0 x 3,0 мм $I_x = 3,78 \text{ см}^4, I_y = 3,78 \text{ см}^4$	сварной	6,00	6,00	

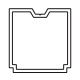


№ артикула	чертеж	высота и ширина 	исполнение	длина отрезка в м	м в упаковке	область установки
113.028		усилитель 40,0 x 10,0 x 1,5 мм $I_x = 0,22 \text{ см}^4, I_y = 2,23 \text{ см}^4$	разомкнутое	6,00	24,00	102.314/102.315
113.047		усилитель 50,0 x 20,0 x 1,5 мм $I_x = 1,38 \text{ см}^4, I_y = 5,88 \text{ см}^4$	разомкнутое	6,00	24,00	109.082
113.053.2		усилитель 50,0 x 20,0 x 2,0 мм $I_x = 14,46 \text{ см}^4, I_y = 14,46 \text{ см}^4$	сварной	6,00	6,00	116.214/116.216
113.054.2		усилитель $\varnothing 60,0 \times 2,0 \text{ мм}$ $I_x = 15,34 \text{ см}^4$	сварной	6,00	6,00	116.216
113.055		усилитель 30,0 x 15,0 x 1,5 мм $I_x = 0,44 \text{ см}^4, I_y = 1,32 \text{ см}^4$	разомкнутое	6,00	24,00	114.041
113.073.2		усилитель 38,0 x 15,0 x 1,5 мм $I_x = 0,54 \text{ см}^4, I_y = 2,46 \text{ см}^4$	разомкнутое	6,00	24,00	114.201
113.120.3		усилитель 80,0 x 10,0 мм $I_x = 0,54 \text{ см}^4, I_y = 2,46 \text{ см}^4$	стальная полоса	6,00	6,00	116.210/116.211
113.161.3		усилитель 50,0 x 25,0 x 3,0 мм $I_x = 0,54 \text{ см}^4, I_y = 2,46 \text{ см}^4$	сварной	6,00	6,00	114.018
113.207.5		усилитель 80,0 x 80,0 x 5,0 мм $I_x = 137,4 \text{ см}^4, I_y = 137,4 \text{ см}^4$	сварной	6,00	6,00	116.052
113.270		усилитель 47,9 x 45,0 x 1,5 мм $I_x = 4,19 \text{ см}^4, I_y = 6,11 \text{ см}^4$		6,00	24,00	103.345/103.346
113.271		усилитель 38,0 x 30,0 x 1,5 мм $I_x = 2,56 \text{ см}^4, I_y = 3,67 \text{ см}^4$	разомкнутое	6,00	24,00	114.202/114.203/114.205
113.271.4		усилитель 38,0 x 30,0 x 4,0 мм $I_x = 5,48 \text{ см}^4, I_y = 8,04 \text{ см}^4$	разомкнутое	6,00	6,00	
113.281.2		усилитель 40,0 x 40,0 x 24,0 мм $I_x = 7,21 \text{ см}^4, I_y = 7,21 \text{ см}^4$	сварной	6,00	6,00	116.214
113.292		усилитель 38,8 x 29,7 x 1,5 мм $I_x = 1,24 \text{ см}^4, I_y = 2,44 \text{ см}^4$		6,00	24,00	103.341/103.344
113.294.2		усилитель 38,8 x 29,7 x 1,75 мм $I_x = 1,47 \text{ см}^4, I_y = 3,88 \text{ см}^4$		6,00	24,00	
113.295		усилитель 38,8 x 29,7 x 1,5 мм $I_x = 1,37 \text{ см}^4, I_y = 3,76 \text{ см}^4$		6,00	24,00	



№ артикула	чертеж	высота и ширина 	исполнение	длина отрезка в м	м в упаковке	область установки
113.347		усилитель 49,0 x 25,0 x 1,5 мм $I_x = 0,87 \text{ см}^4, I_y = 3,72 \text{ см}^4$		6,00	6,00	116.210/106.211
113.348		усилитель 70,0 x 25,0 x 1,5 мм $I_x = 1,18 \text{ см}^4, I_y = 10,44 \text{ см}^4$		6,00	6,00	116.210/106.211
113.363		усилитель 38,8 x 19,7 x 1,5 мм $I_x = 0,41 \text{ см}^4, I_y = 2,32 \text{ см}^4$		6,00	24,00	
113.365		усилитель 30,0 x 30,0 x 1,5 мм $I_x = 1,23 \text{ см}^4, I_y = 2,04 \text{ см}^4$		6,00	24,00	101.290/101.292/101.293 103.341
113.367		усилитель 40,0 x 30,0 x 1,5 мм $I_x = 1,23 \text{ см}^4, I_y = 2,04 \text{ см}^4$		6,50	13,00	101.291/101.294 102.310/102.312
113.368.2				6,00	24,00	103.345/103.346
270.013		усилитель 12,4 x 17,8 x 0,8 мм $I_x = 0,1 \text{ см}^4, I_y = 0,1 \text{ см}^4$		6,00	120,00	109.599

алюминиевые усилители (EN AW-6060 T66)

115.003		алюминиевый усилитель 45,0 x 48,2 x 3,5 мм $I_x = 14,70 \text{ см}^4, I_y = 15,67 \text{ см}^4$		6,50	6,50	103.345/103.346
115.089		алюминиевый усилитель 39,0 x 40,5 x 2,0 мм $I_x = 7,31 \text{ см}^4, I_y = 6,89 \text{ см}^4$		5,25	5,25	109.195










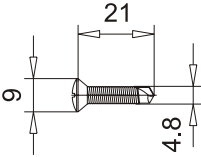
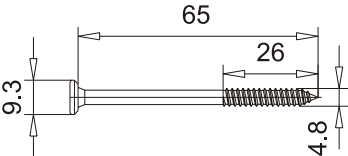
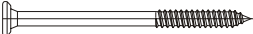

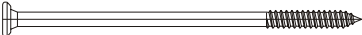
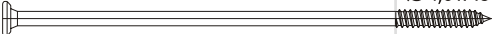
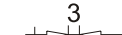
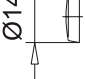


**! Внимание!**

Список принадлежностей, который приводится ниже, распространяется на все системы.

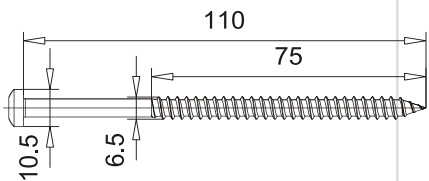
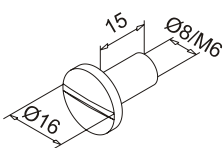
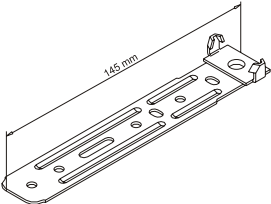
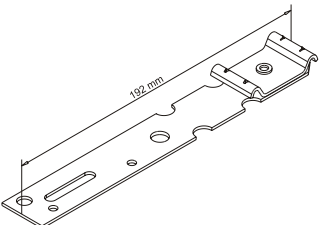
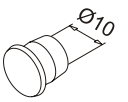
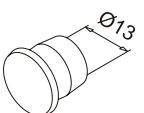
Шурупы и т. д.

№ артикула	чертеж м. 1:2	высота x ширина / область применения	количество в упаковке
например, 141.001.xxx		<ul style="list-style-type: none"> <li>■ шуруп для крепления фурнитуры (KS), головка с крестообразным шлицем №2</li> <li>■ серебряный хромированный</li> <li>■ предварительное сверление не требуется, фурнитура крепится к профилю из ПВХ</li> </ul>	
141.001.011.000		Ø4,2 x 11 мм	1000 шт.
141.001.016.000		Ø4,3 x 16 мм	1000 шт.
141.001.022.000		Ø4,3 x 22 мм со стержнем	1000 шт.
141.001.025.000		Ø4,3 x 25 мм со стержнем	1000 шт.
141.001.030.000		Ø4,3 x 30 мм	1000 шт.
141.001.035.000		Ø4,3 x 35 мм	1000 шт.
141.001.040.000		Ø4,3 x 40 мм	1000 шт.
141.001.045.000		Ø4,3 x 45 мм	1000 шт.
141.001.055.000		Ø4,3 x 55 мм	1000 шт.
141.001.065.000		Ø4,3 x 65 мм со стержнем	1000 шт.
141.001.038.000		Ø4,8 x 38 мм	1000 шт.
например, 141.003.xxx		<ul style="list-style-type: none"> <li>■ шуруп для крепления усилителя фурнитуры (KS), головка с крестообразным шлицем №2</li> <li>■ с отфрезерованным сверловидным наконечником</li> <li>■ серебряный хромированный</li> <li>■ предварительное сверление не требуется, для крепления усилителя, фурнитура крепится в усилитель через 2 стенки ПВХ</li> </ul>	
141.003.011.000		SP 3/4 - M 3,9 x 11 мм	1000 шт.
141.003.013.000		SP 3/6 - M 3,9 x 13 мм	1000 шт.

№ артикула	чертеж м. 1:2	высота х ширина / область применения	количество в упаковке
141.003.016.000		SP 3/9 - М 3,9 х 16 мм	1000 шт.
141.003.019.000		SP 3/12 - М 3,9 х 19 мм	1000 шт.
141.003.022.000		SP 3/15 - М 3,9 х 22 мм	1000 шт.
141.003.025.000		SP 3/18 - М 3,9 х 25 мм	1000 шт.
141.003.032.000		SP 3/18 - М 3,9 х 25 мм	1000 шт.
141.003.038.000		SP 3/31 - М 3,9 х 38 мм	1000 шт.
141.003.045.000		SP 3/38 - М 3,9 х 45 мм	1000 шт.
141.011.021.000		<p>∅4,8 х 21 мм с метрической резьбой</p> <ul style="list-style-type: none"> <li>■ соединитель импоста (среднее уплотнение, 70 мм)</li> <li>■ крепится в усилитель</li> </ul>	1000 шт.
например, 141.004.xxx		<ul style="list-style-type: none"> <li>■ соединительный шуруп, головка с крестообразным шлицем №2</li> <li>■ серебряный хромированный</li> <li>■ требуется предварительное сверление, для соединения армированных профилей</li> </ul>	
141.004.065.000		∅4,8 х 65 мм	500 шт.
141.004.080.000		∅4,8 х 80 мм	500 шт.
141.004.095.000		∅4,8 х 95 мм	500 шт.
141.004.130.000		∅4,8 х 130 мм	100 шт.
141.004.000.100		маскирующие колпачки для соединительных шурупов, белые	500 шт.
141.004.000.200		маскирующие колпачки для соединительных шурупов, коричневые	500 шт.



№ артикула	чертеж м. 1:2	высота х ширина / область применения	количество в упаковке
например, 141.005.xxx		<ul style="list-style-type: none"> <li>■ шуруп со сферической головкой, с крестообразным шлицем №2</li> <li>■ серебряный хромированный</li> <li>■ требуется предварительное сверление, для крепления внешних накладок, например, 114.018 114.020</li> </ul>	
141.005.090.000		∅ 4,8 x 90 мм	250 шт.
141.005.100.000		∅ 4,8 x 100 мм	250 шт.
141.005.120.000		∅ 4,8 x 120 мм	250 шт.
141.007.008.000		<ul style="list-style-type: none"> <li>∅ 4,0 x 8 мм</li> <li>■ шуруп из нержавеющей стали с завальцованным наконечником SA, с крестообразным шлицем</li> <li>■ для разделяющих стеклопакет декоративных перекладин</li> </ul>	1000 шт.
141.007.013.000		<ul style="list-style-type: none"> <li>∅ 2,9 x 13 мм</li> <li>■ шуруп из нержавеющей стали, DIN 7981, A2, полупотайная головка</li> <li>■ для алюминиевого защитного порожка</li> </ul>	1000 шт.
141.007.025.000		<ul style="list-style-type: none"> <li>∅ 4,2 x 25 мм</li> <li>■ шуруп из нержавеющей стали, бор SR</li> <li>■ саморез</li> <li>■ для разделяющих стеклопакет декоративных перекладин</li> <li>■ требуется поворотная насадка с четырехгранником (146.007.025)</li> </ul>	1000 шт.
141.008.000.700		<ul style="list-style-type: none"> <li>∅ 3,5 x 7 мм</li> <li>■ шуруп со сферической головкой, с крестообразным шлицем №2</li> <li>■ серебряный хромированный</li> </ul>	1000 шт.
141.008.000.900		<ul style="list-style-type: none"> <li>∅ 3,5 x 8,9 мм</li> <li>■ шуруп со сферической головкой, с крестообразным шлицем №2</li> <li>■ серебряный хромированный</li> <li>■ для корба рольставней / VEKAVARIANT</li> </ul>	1000 шт.
141.008.035.000		<ul style="list-style-type: none"> <li>∅ 3,5 x 25 мм</li> <li>■ шуруп со сферической головкой, с крестообразным шлицем №2</li> <li>■ серебряный хромированный</li> <li>■ для корба рольставней / VEKAVARIANT</li> </ul>	1000 шт.

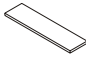
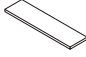

№ артикула	чертеж м. 1:2	высота x ширина / область применения	количество в упаковке
141.012.110.000		<p>Ø 6,5 x 110 мм</p> <ul style="list-style-type: none"> <li>■ шуруп с полупотайной головкой T30</li> <li>■ серебряный хромированный</li> <li>■ для VEKASLIDE</li> </ul>	100 шт.
141.120		<p>шпилька с резьбой М6</p> <ul style="list-style-type: none"> <li>■ оцинкованная сталь</li> </ul>	1,0 м
141.124.2		<p>гайка с фланцем Ø16 мм</p> <ul style="list-style-type: none"> <li>■ внешний Ø 16 мм, внутри М6</li> <li>■ никелированная латунь</li> </ul>	100 шт.
141.124.4		<p>маскирующий колпачок</p> <ul style="list-style-type: none"> <li>■ белый, коричневый</li> </ul>	
141.137		<p>анкер с захватом 145 мм</p> <ul style="list-style-type: none"> <li>■ для паза 6,2 мм</li> <li>■ поворотный</li> <li>■ рабочая длина 130 мм</li> </ul>	
141.138		<p>анкер с захватом 192 мм</p> <ul style="list-style-type: none"> <li>■ для паза 38,2 мм</li> <li>■ поворотный</li> <li>■ рабочая длина 140 мм</li> </ul>	200 шт.
141.154		<p>заглушка Ø10 мм</p> <ul style="list-style-type: none"> <li>■ внешний Ø 10 мм</li> <li>■ белый, коричневый</li> </ul>	100 шт.
141.155		<p>заглушка Ø13 мм</p> <ul style="list-style-type: none"> <li>■ внешний Ø 13 мм</li> <li>■ белый, коричневый</li> </ul>	100 шт.



подкладки под стеклопакет

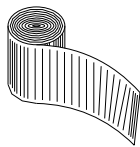
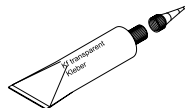


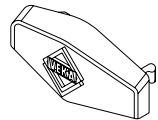
№ артикула	чертеж м. 1:2	высота х ширина / область применения	количество в упаковке
142.020.1		подкладка под стеклопакет 1 х 20 х 100 мм ■ белая	100 шт.
142.020.2		подкладка под стеклопакет 1 х 20 х 100 мм ■ синяя	100 шт.
142.020.3		подкладка под стеклопакет 3 х 20 х 100 мм ■ красная	100 шт.
142.020.4		подкладка под стеклопакет 4 х 20 х 100 мм ■ желтая	100 шт.
142.020.5		подкладка под стеклопакет 5 х 20 х 100 мм ■ зеленая	100 шт.
142.020.6		подкладка под стеклопакет 6 х 20 х 100 мм ■ черная	100 шт.
142.026.1		подкладка под стеклопакет 1 х 26 х 100 мм ■ белая	100 шт.
142.026.2		подкладка под стеклопакет 2 х 26 х 100 мм ■ синяя	100 шт.
142.026.3		подкладка под стеклопакет 3 х 26 х 100 мм ■ красная	100 шт.
142.026.4		подкладка под стеклопакет 4 х 26 х 100 мм ■ желтая	100 шт.
142.026.5		подкладка под стеклопакет 5 х 26 х 100 мм ■ зеленая	100 шт.
142.026.6		подкладка под стеклопакет 6 х 26 х 100 мм ■ черная	100 шт.
142.030.1		подкладка под стеклопакет 1 х 30 х 100 мм ■ белая	100 шт.
142.030.2		подкладка под стеклопакет 2 х 30 х 100 мм ■ синяя	100 шт.
142.030.3		подкладка под стеклопакет 3 х 30 х 100 мм ■ красная	100 шт.
142.030.4		подкладка под стеклопакет 4 х 30 х 100 мм ■ желтая	100 шт.
142.030.5		подкладка под стеклопакет 5 х 30 х 100 мм ■ зеленая	100 шт.
142.030.6		подкладка под стеклопакет 6 х 30 х 100 мм ■ черная	100 шт.
142.034.1		подкладка под стеклопакет 1 х 34 х 100 мм ■ белая	100 шт.
142.034.2		подкладка под стеклопакет 2 х 34 х 100 мм ■ синяя	100 шт.
142.034.3		подкладка под стеклопакет 3 х 34 х 100 мм ■ красная	100 шт.
142.034.4		подкладка под стеклопакет 4 х 34 х 100 мм ■ желтая	100 шт.
142.034.5		подкладка под стеклопакет 5 х 34 х 100 мм ■ зеленая	100 шт.
142.034.6		подкладка под стеклопакет 6 х 34 х 100 мм ■ черная	100 шт.

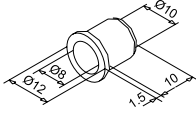
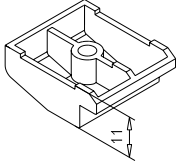
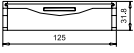


№ артикула	чертеж м. 1:2	высота x ширина / область применения	количество в упаковке
142.040.1		подкладка под стеклопакет 1 x 40 x 100 мм ■ белая	100 шт.
142.040.2		подкладка под стеклопакет 2 x 40 x 100 мм ■ синяя	100 шт.
142.040.3		подкладка под стеклопакет 3 x 40 x 100 мм ■ красная	100 шт.
142.040.4		подкладка под стеклопакет 4 x 40 x 100 мм ■ желтая	100 шт.
142.040.5		подкладка под стеклопакет 5 x 40 x 100 мм ■ зеленая	100 шт.
142.040.6		подкладка под стеклопакет 6 x 40 x 100 мм ■ черная	100 шт.
142.052.1		подкладка под стеклопакет 1 x 52 x 100 мм ■ белая	100 шт.
142.052.2		подкладка под стеклопакет 2 x 52 x 100 мм ■ синяя	100 шт.
142.052.3		подкладка под стеклопакет 3 x 52 x 100 мм ■ красная	100 шт.
142.052.4		подкладка под стеклопакет 4 x 52 x 100 мм ■ желтая	100 шт.
142.052.5		подкладка под стеклопакет 5 x 52 x 100 мм ■ зеленая	100 шт.
142.052.6		подкладка под стеклопакет 6 x 52 x 100 мм ■ черная	100 шт.
142.056.1		подкладка под стеклопакет 1 x 56 x 100 мм ■ белая	100 шт.
142.056.2		подкладка под стеклопакет 2 x 56 x 100 мм ■ синяя	100 шт.
142.056.3		подкладка под стеклопакет 3 x 56 x 100 мм ■ красная	100 шт.
142.056.4		подкладка под стеклопакет 4 x 56 x 100 мм ■ желтая	100 шт.
142.056.5		подкладка под стеклопакет 5 x 56 x 100 мм ■ зеленая	100 шт.
142.056.6		подкладка под стеклопакет 6 x 56 x 100 мм ■ черная	100 шт.



Набор для ремонта профилей, клей, разное

№ артикула	чертеж м.1:2	высота х ширина / область применения	количество в упаковке
143.002.000.000		набор для ремонта цветных профилей ■ В набор входит: твердый воск "Плюс", 5 шт. темно-коричневый, болотный дуб, золотистый дуб, махагон, орех правильный наконечник, 1 шт. рубанок для наполнителя, 1 шт. абразивное волокно грубое, 2 шт. кисточка для ремонтного лака с шелковисто-матовым блеском, 1 шт.	1 набор
143.002.100.000		■ защитный лак для ПВХ балон с пульверизатором, 400 мл	1 шт.
143.003.000.100		двухкомпонентная шпаклевочная масса, белая ■ для угловых трещин ■ для профилей без покрытия ■ в набор входит: шпаклевочная масса, тубик 200 г отвердитель, 10 г шпатель, 1 шт.	1 шт.
143.003.100.000		лак белый, RAL 9016 ■ в комбинации с двухкомпонентной шпаклевочной массой	1 шт.
143.009		лак для ухода за профилями с пленкой ■ в набор входит: лак в стеклянном флаконе, 50 мл губка, 1 шт.	1 набор
143.010		прозрачный клей KF ■ тубик с наконечником, 200 г ■ металлический наконечник	50 шт.
143.013		монтажный пульверизатор ■ банка, 400 мл	1 шт.
143.014		сварочная проволока ■ 3 мм / 1 м	1 шт.
143.025		гидроизолирующая лента ■ самоклеящаяся с одной стороны ■ ширина - 250 мм, толщина - 0,75 мм ■ черный ЭПДМ	25 м
143.030		прозрачный клей KF ■ мембранный тубик, 200 г ■ высоковязкий материал	50 шт.
143.040		моментальный клей ■ флакон, 20 г	1 шт.
143.051		колпачок для дренажного шлица VEKA ■ для отверстия $\varnothing$ 10мм ■ белый, коричневый	500 шт.
109.076		колпачок для дренажного шлица VEKA ■ для шлица 5x30 мм или 6x30 мм ■ белая ■ коричневая охра, нестандартные цвета	500 шт. 100 шт.

№ артикула	чертеж м.1:2	высота х ширина / область применения	количество в упаковке
143.062		<p>дренажные трубки</p> <ul style="list-style-type: none"> <li>■ внешний Ø10мм/общая длина 11,5 мм</li> <li>■ светло-серый (как RAL 7035)</li> <li>■ для вывода влаги из нахлеста</li> </ul>	100 шт.
109.203		<p>набегающая подкладка 11 мм для створки</p> <ul style="list-style-type: none"> <li>■ белая</li> </ul>	100 шт.
140.206.000.100		<p>клапан в наборе универсальный</p> <ul style="list-style-type: none"> <li>■ белый с черным и серым уплотнениями</li> </ul>	10 набор
140.100.001.000		<p>двусторонняя клейкая лента 10 мм</p> <ul style="list-style-type: none"> <li>■ ширина 10 мм, толщина 1,0 мм, поставляется в рулоне</li> <li>■ черная</li> </ul>	100 м
146.102.101.000		<p>двусторонняя клейкая лента 23 мм</p> <ul style="list-style-type: none"> <li>■ ширина 23 мм, толщина 1,0 мм, поставляется в рулоне</li> <li>■ черная</li> </ul>	100 м
146.150		тефлоновая фольга для сварочных элементов	1 м2



## Чистящее средство

№ артикула	чертеж м.1:2	высота х ширина / область применения	количество в упаковке
146.111		чистящее средство, тип 10 <ul style="list-style-type: none"> <li>■ слабо растворяющее</li> <li>■ бутылка, 1 л</li> </ul>	1 шт.
146.112		чистящее средство, тип 20 <ul style="list-style-type: none"> <li>■ не растворяющее, антистатик</li> <li>■ бутылка, 1 л</li> </ul>	1 шт.
146.113		VEKANOL Color <ul style="list-style-type: none"> <li>■ чистящее средство для цветных окон</li> <li>■ бутылка, 0,5 л</li> </ul>	24 шт.
146.114		VEKANOL Color <ul style="list-style-type: none"> <li>■ чистящее средство для белых и цветных окон</li> <li>■ с антистатиком</li> <li>■ бутылка, 1 л</li> </ul>	25 шт.
146.115		консервант VEKANOL <ul style="list-style-type: none"> <li>■ чистящее средство для белых и цветных окон</li> <li>■ бутылка, 1 л</li> </ul>	25 шт.
146.116		набор VEKA для ухода за окнами и дверями, поставляется в пласт.боксе <ul style="list-style-type: none"> <li>■ для белых профилей</li> <li>■ в набор входит:  1 бокс  чистящее средство VEKANOL  консервант VEKANOL  средство для ухода за уплотнениями  специальное масло в пульверизаторе  специальная смазка  2 салфетки  1 информационная брошюра по уходу за окнами и дверями</li> </ul>	1 набор
146.117		набор VEKA для ухода за окнами и дверями как 146.116	10 набор
146.118		чистящее средство VEKANOL <ul style="list-style-type: none"> <li>■ для белых окон</li> <li>■ бутылка, 0,5</li> </ul>	1 шт.
146.119		чистящее средство VEKANOL <ul style="list-style-type: none"> <li>■ для белых окон</li> <li>■ бутылка, 1</li> </ul>	1 шт.
146.120		чистящее средство VEKANOL <ul style="list-style-type: none"> <li>■ для белых окон</li> <li>■ бутылка, 1</li> </ul>	18 шт.
146.121		чистящее средство для стекла VEKANOL SP <ul style="list-style-type: none"> <li>■ для очистки стеклопакета</li> <li>■ бутылка, 1</li> </ul>	1 шт.
146.122		чистящее средство для ПВХ VEKANOL F <ul style="list-style-type: none"> <li>■ для очистки поверхностей перед склеиванием или скосов</li> <li>■ бутылка, 1</li> </ul>	1 шт.






## Специальные инструменты




№ артикула	чертеж м.1:2	высота x ширина / область применения	количество в упаковке
146.528		аккумуляторный шуруповерт для угловых сварных соединений	1 шт.
146.003.000.000		ножницы для резки уплотнений под углом	1 шт.
146.003.100.000		специальные ножницы для резки под углом уплотнений 112.253	1 шт.
146.007.520.000		поворотная насадка с четырехгранником для шурупа из нержавеющей стали 141.007.025.000	1 шт.
146.007.530.000		поворотная насадка с четырехгранником для шурупа из нержавеющей стали 141.007.025.000 отвертка 150 мм с Т-образной ручкой, с магнитным удлинением для бит с T25-W для SX-D12X-1116.26	1 шт.



Цвета VEKA

пленка	как RAL	карандаш VEKA Kantenfix 143.007.xxx Xxx		защитный лак 143.006.xxx Xxx		твердый воск Plus 143.005.xxx Xxx	
							
агатово-серый	7038	.703 805	серый	.703 805	серый	.703 805	серый
алюминий		.100 100	алюминий	.100 100	алюминий		алюминий
темно-серый поверхность муаровая, гладкая, матовая	7016	.701 605	темно-серый	.701 605	темно-серый	.701 605	темно-серый
базальтовый	7012	.701 205	базальтовый	.701 205	базальтовый	.701 205	базальтовый
пурпурный	3011	.308 105	пурпурный	.308 105	пурпурный	.308 105	пурпурный
горная сосна		.306 904	горная сосна	.306 904	горная сосна	.306 904	горная сосна
сине-зеленый	6004	.600 405	сине-зеленый	.600 405	сине-зеленый	.600 405	сине-зеленый
коричневый		.000 200	коричневый	.000 200	коричневый	.000 200	коричневый
цвет морской волны	5007	.500 705	цвет морской волны	.500 705	цвет морской волны	.500 705	цвет морской волны
кремовый	9001	.137 905	кремовый	.137 905	кремовый	.137 905	кремовый
пихта		.000 700	пихта / золотой дуб / винчестер	.000 700	пихта / золотой дуб / винчестер	.000 700	пихта / золотой дуб / винчестер
светлый дуб		.000 600	светлый дуб	.000 600	светлый дуб	.000 600	светлый дуб
рустикальный дуб		.000 400	рустикальный дуб		рустикальный дуб		рустикальный дуб
золотистый дуб		.000 700	пихта / золотой дуб / винчестер	.217 800	золотой дуб	.217 800	золотой дуб
алый	3002	.305 405	алый	.305 405	алый	.305 405	алый
кобальт	5013	.501 300	темно-синий	.501 300	темно-синий	.501 300	темно-синий
св.серый	7035	.703 505	серый	.703 505	серый	.703 505	серый
махагон		.000 300	махагон	.000 300	махагон	.000 300	махагон
болотный дуб		.000 500	болотный дуб	.000 500	болотный дуб	.000 500	болотный дуб
болотная зелень	6005	.600 505	темно-зеленый	.600 505	темно-зеленый	.600 505	темно-зеленый
орех		.217 807	орех	.217 807	орех	.217 807	орех
орегон III		.211 508	орегон	.211 508	орегон	.211 508	орегон
светло-серый	9018	.901 800	светло-серый	.901 800	светло-серый	.901 800	светло-серый
рубиновый	3003	.300 305	рубиновый	.300 305	рубиновый	.300 305	рубиновый



пленка	как RAL	карандаш VEKA Kantenfix 143.007.xxx Xxx		защитный лак 143.006.xxx Xxx		твердый воск Plus 143.005.xxx Xxx	
							
темно-коричневый		.851 805	темно-коричневый	.851 805	темно-коричневый	.851 805	темно-коричневый
сёгун AC		.491 970	сёгун AC	.491 970	сёгун AC	.491 970	сёгун AC
сёгун AD		.491 950	сёгун AD	.491 950	сёгун AD	.491 950	сёгун AD
сёгун AF		.491 980	сёгун AF	.491 980	сёгун AF	.491 980	сёгун AF
сиена noche		.492 370	сиена noche	.492 370	сиена noche	.492 370	сиена noche
сиена россо		.492 330	сиена россо	.492 330	сиена россо	.492 330	сиена россо
серебристо-серый поверхность муаровая, гладкая, матовая	7001	.715 505	серебристо-серый	.715 505		.715 505	серебристо-серый
изумрудный	6001	.611 005	изумрудный	.611 005	изумрудный	.611 005	изумрудный
вороново крыло	5011	.515 005	вороново крыло	.515 005	вороново крыло	.515 005	вороново крыло
светлая пихта		.315 200	светлая пихта	.315 200	светлая пихта	.315 200	светлая пихта
темно-зеленый	6009	.612 505	темно-зеленый	.612 505	темно-зеленый	.612 505	темно-зеленый
бордовый	3005	.300 505	бордовый	.300 505	бордовый	.300 505	бордовый
белый	9010	.915 205	белый	.143 003 100 000	белый, RAL 9016	.901 600	белый, RAL 9016
винчестер		.000 700	пихта / золотой дуб / винчестер	.492 400	.492 400	.492 400	
желтый	1018	.108 705	желтый	.108 705	желтый	.108 705	желтый
асфальт металлик		.000 359	асфальт				
лазурит металлик		.000 357	лазурит				
светлая платина металлик		.000 363	светлая платина				
темная платина металлик		.000 361	темная платина				
медь металлик		.000 350	медь				
пирит металлик		.000 360	пирит				
кварц металлик		.000 364	кварц				
серебро металлик		.000 358	серебро				



пленка	как RAL	карандаш VEKA Kantenfix 143.007.xxx Xxx 	защитный лак 143.006.xxx Xxx 	твердый воск Plus 143.005.xxx Xxx 
		.000 001	запасной наконечник круглый, желтый	
		.000 002	запасной наконечник скошенный, белый	

несущий материал:  
 белый цвет VEKA = нестандартный цвет RAL 9106 = как RAL 9016  
 коричневый цвет VEKA = нестандартный цвет RAL 8077





При производстве цветных профилей мы используем самые современные технологии ламинации, разработанные совместно со специалистами компании RENOLIT. Наши цветные профили не просто красивы – они чрезвычайно стабильны и не теряют своего цвета долгие годы. Строгий контроль качества позволяет нам гарантировать высокую атмосферную устойчивость и долговечность наших цветных покрытий – даже при интенсивном солнечном облучении или при резких колебаниях температур.

Приводимые ниже цвета поставляются не для всех профильных артикулов VEKA. Профили стандартных цветов ламинации указаны в актуальном действующем прейскуранте VEKA Rus. Технический отдел фирмы VEKA всегда готов проконсультировать Вас относительно выбора цвета.

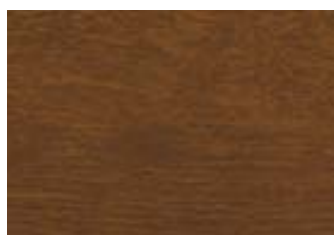
Цветные профили могут поставляться как с односторонней, так и с двухсторонней ламинацией. Данные термины означают:

**Односторонняя ламинация** - ламинирующая пленка наносится на профиль с одной стороны, а именно со стороны улицы. По специальному запросу односторонняя ламинация может быть выполнена со стороны помещения.

**Двухсторонняя ламинация** - ламинирующая пленка наносится на профиль с двух сторон, то есть как со стороны улицы, так и со стороны помещения. Возможность поставки артикулов в цветном исполнении указана в Перечне артикулов настоящего каталога.



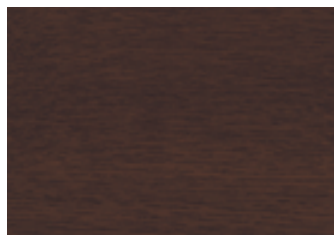
**2052.089**  
болотный дуб<sup>1</sup>  
 Rus



**2178.001**  
золотой дуб<sup>2</sup>  
 Rus



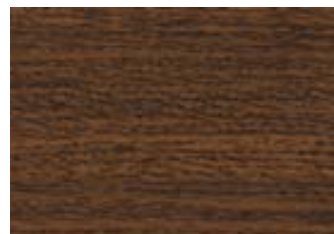
**2065.021**  
махагон<sup>1</sup>



**2178.007**  
орех<sup>1</sup>



**3118.076**  
светлый дуб<sup>2</sup>



**3156.003**  
рустикальный дуб<sup>1</sup>



**8875.05**  
коричневый<sup>1</sup>



**2115.008**  
орегон III<sup>2</sup>



**49240**  
винчестер<sup>2</sup>



**3152.009**  
светлая пихта<sup>2</sup>

1 - Цвет основы для двухсторонних профилей рамы, импоста, створки (группы 101, 102, 103, 105) - коричневый

2 - Цвет основы для двухсторонних профилей рамы, импоста, створки (группы 101, 102, 103, 105) - карамель

Rus - стандартные цвета VEKA Rus для SI82

- нестандартные цвета для SI82

Цвет в каталоге может слегка отличаться от настоящего.



**49237**  
сиена noche<sup>1</sup>



**3069.037**  
пихта<sup>2</sup>



**49233**  
сиена rosso<sup>1</sup>



**8518.05**  
темно-коричневый<sup>1</sup>



**3069.041**  
горная сосна<sup>2</sup>



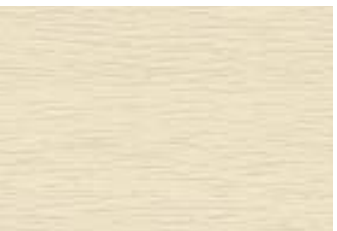
**9018.05**  
папирус  
(как тон RAL 9018)



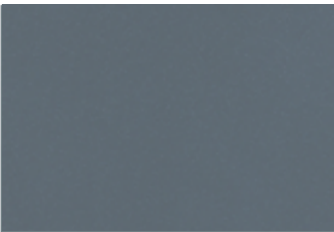
**9152.05**  
белая пленка



**7038.05**  
агатово-серый  
(как тон RAL 7038)



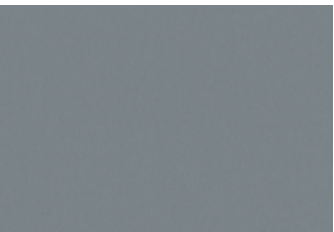
**1379.05**  
кремовый  
(как тон RAL 9001)



**17012.05**  
базальт  
(как тон RAL 1712)



**7251.05**  
светло-серый  
(как тон RAL 7035)



**1715.505**  
серебристо-серый гладкий  
(как тон RAL 7001)



**7155.05**  
серебристо-серый  
(как тон RAL 7001)



**49124**  
серебристо-серый  
матовый  
(как тон RAL 7001)



1 - Цвет основы для двухсторонних профилей рамы, импоста, створки (группы 101, 102, 103, 105) - коричневый

2 - Цвет основы для двухсторонних профилей рамы, импоста, створки (группы 101, 102, 103, 105) - карамель

**Rus** - стандартные цвета VEKA Rus для S182

- нестандартные цвета для S182

Цвет в каталоге может слегка отличаться от настоящего.



**3054.05**  
алый  
(как тон RAL 3000)



**3081.05**  
пурпурный  
(как тон RAL 3004)



**3003.05**  
рубиновый  
(как тон RAL 3003)



**3005.05**  
бордовый  
(как тон RAL 3005)



**5007.05**  
бриллиантово-синий  
(как тон RAL 5007)



**5013.05**  
кобальт  
(как тон RAL 5013)



**5150.05**  
вороново крыло  
(как тон RAL 5011)



**6110.05**  
изумрудный  
(как тон RAL 6001)



**6005.05**  
болотная зелень  
(как тон RAL 6005)



**1087.05**  
желтый  
(как тон RAL 1018)



**6125.05**  
темно-зеленый  
(как тон RAL 6009)



**6004.05**  
зелено-голубой  
(как тон RAL 6004)



**7016.05**  
темно-серый  
(как тон RAL 7016)



**1701.605**  
темно-серый гладкий  
(как тон RAL 7016)  
**49122**  
темно-серый матовый  
(как тон RAL 7016)



1 - Цвет основы для двухсторонних профилей рамы, импоста, створки (группы 101, 102, 103, 105) - коричневый

2 - Цвет основы для двухсторонних профилей рамы, импоста, створки (группы 101, 102, 103, 105) - карамель

**Rus** - стандартные цвета VEKA Rus для SI82

- нестандартные цвета для SI82

Цвет в каталоге может слегка отличаться от настоящего.



**3005.602**  
лазурит металлик



**1293.002**  
кварц металлик



**3008.801**  
медь металлик



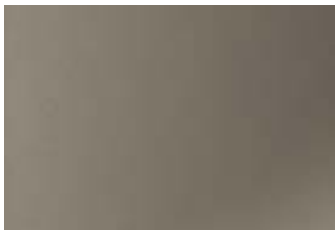
**3007.615**  
асфальт металлик



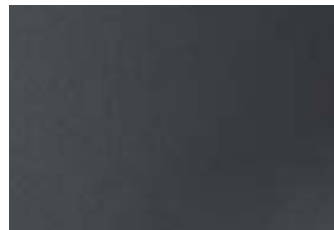
**3007.614**  
серебро металлик



**1293.001**  
светлая платина металлик



**3001.701**  
пирит металлик



**1293.010**  
темная платина металлик



1 - Цвет основы для двухсторонних профилей рамы, импоста, створки (группы 101, 102, 103, 105) - коричневый

2 - Цвет основы для двухсторонних профилей рамы, импоста, створки (группы 101, 102, 103, 105) - карамель

**Rus** - стандартные цвета VEKA Rus для S182

- нестандартные цвета для S182

Цвет в каталоге может слегка отличаться от настоящего.

Прочностные характеристики углов

Таблица для системы SOFTLINE 82

Рама			Створка			Створка входной двери		
№ артикула	F треб.[Н]	La [мм]	№ артикула	F треб.[Н]	La [мм]	№ артикула	F треб.[Н]	La [мм]
101.290	4216	343	103.340	3017	353	105.380	13503	404
101.291	5845	354	103.341	4280	363	105.381	13520	404
101.292	10681	377	103.342	4393	363			
101.293	4023	342	103.343	1690	325			
101.294	5574	352	103.345	9853	391			
			103.346	9830	391			

Если испытание на прочность угловых соединений проводится на защищенных углах, то максимально допустимое отклонение от требуемой величины F составляет, согласно RAL GZ 695, 20%

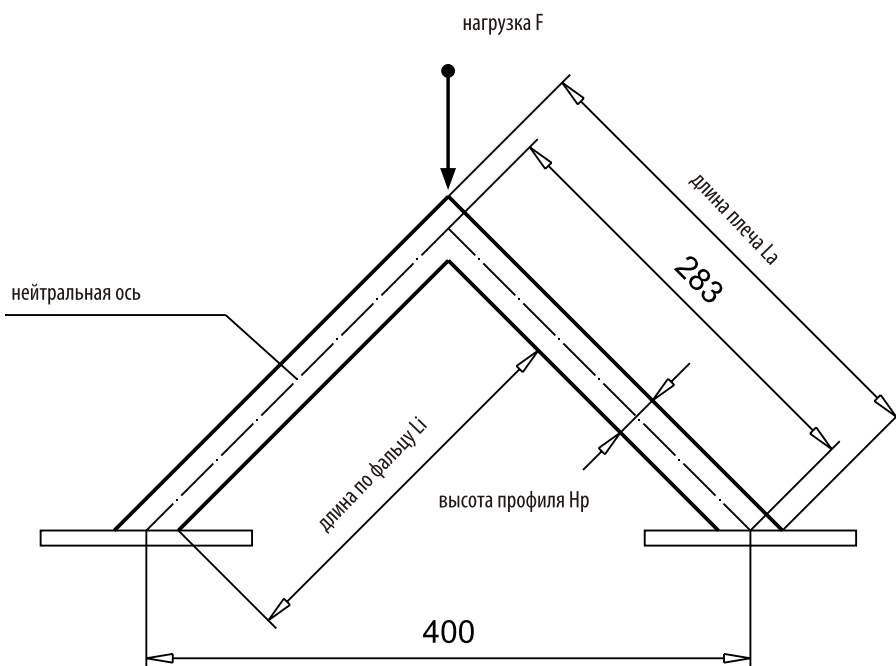


схема проведения

Размеры образцов определяются согласно таблице и схеме проведения испытания. Общие указания по проведению испытания прочности угловых соединений приводится в RAL-GZ 716/1.

Величина La для профилей, которые не приводятся в таблице, рассчитывается при помощи следующей формулы:  
 Длина плеча La = 283 мм + высота профиля Hр.

Если испытание на прочность угловых соединений проводится на защищенных углах, то максимально допустимое отклонение от требуемой величины F составляет, согласно RAL GZ 695, 20%



Таблица для определения требуемых моментов инерции для класса B2

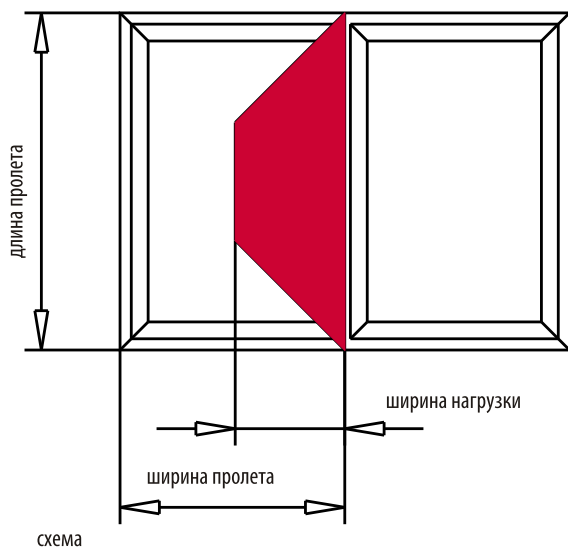
классификация ветровой нагрузки (расчетная формула по DIN EN 12210:2003-08)

треб. I <sub>y</sub> [см <sup>4</sup> ]	ширина пролета в см																				
	20	30	40	50	60	70	80	90	100	110	120	130	140	150	160	170	180	190	200	210	
ширина нагрузки	10	15	20	25	30	35	40	45	50	55	60	65	70	75	80	85	90	95	100	105	
длина пролета в см	420	10,28	15,40	20,51	25,58	30,62	35,62	40,56	45,46	50,29	55,05	59,74	64,35	68,86	73,29	77,61	81,83	85,93	89,92	93,78	97,51
	415	9,80	14,68	19,54	24,38	29,18	33,94	38,65	43,31	47,91	52,44	56,90	61,28	65,57	69,77	73,87	77,87	81,76	85,53	89,19	92,71
	410	9,34	13,99	18,62	23,22	27,79	32,33	36,81	41,24	45,62	49,93	54,16	58,32	62,40	66,38	70,27	74,06	77,74	81,31	84,76	88,09
	405	8,89	13,32	17,72	22,11	26,46	30,77	35,03	39,25	43,41	47,50	51,52	55,47	59,34	63,12	66,80	70,39	73,87	77,24	80,50	83,64
	400	8,46	12,67	16,86	21,03	25,17	29,27	33,32	37,33	41,28	45,16	48,98	52,73	56,39	59,97	63,46	66,85	70,14	73,33	76,40	79,36
	395	8,04	12,05	16,03	20,00	23,93	27,82	31,67	35,48	39,23	42,91	46,53	50,08	53,56	56,94	60,24	63,45	66,56	69,56	72,46	75,24
	390	7,64	11,45	15,24	19,00	22,73	26,43	30,09	33,70	37,25	40,75	44,18	47,54	50,83	54,03	57,15	60,18	63,11	65,94	68,67	71,28
	385	7,26	10,87	14,47	18,04	21,59	25,09	28,56	31,98	35,35	38,67	41,92	45,10	48,20	51,23	54,18	57,03	59,80	62,46	65,02	67,48
	380	6,89	10,32	13,73	17,12	20,48	23,81	27,09	30,34	33,53	36,66	39,74	42,75	45,68	48,54	51,32	54,01	56,61	59,12	61,52	63,83
	375	6,53	9,78	13,02	16,23	19,42	22,57	25,68	28,75	31,77	34,74	37,65	40,49	43,26	45,96	48,58	51,11	53,56	55,91	58,17	60,32
	370	6,19	9,27	12,34	15,38	18,40	21,38	24,33	27,23	30,09	32,89	35,64	38,32	40,93	43,48	45,94	48,33	50,62	52,83	54,94	56,96
	365	5,86	8,78	11,68	14,56	17,42	20,24	23,03	25,77	28,47	31,12	33,71	36,24	38,70	41,10	43,42	45,65	47,81	49,88	51,86	53,74
	360	5,55	8,31	11,05	13,78	16,48	19,15	21,78	24,37	26,92	29,42	31,86	34,24	36,56	38,81	40,99	43,09	45,11	47,05	48,90	50,65
	355	5,25	7,86	10,45	13,03	15,58	18,10	20,58	23,03	25,43	27,79	30,09	32,33	34,51	36,63	38,67	40,64	42,53	44,34	46,06	47,70
	350	4,96	7,42	9,87	12,30	14,71	17,09	19,44	21,74	24,01	26,23	28,39	30,50	32,55	34,53	36,45	38,29	40,06	41,75	43,35	44,87
	345	4,68	7,01	9,32	11,61	13,88	16,13	18,34	20,51	22,64	24,73	26,77	28,75	30,67	32,53	34,32	36,05	37,70	39,27	40,76	42,17
	340	4,41	6,61	8,79	10,95	13,09	15,21	17,29	19,33	21,34	23,30	25,21	27,07	28,87	30,61	32,29	33,90	35,44	36,90	38,29	39,59
	335	4,16	6,23	8,28	10,32	12,33	14,32	16,28	18,20	20,09	21,93	23,72	25,47	27,15	28,78	30,35	31,85	33,28	34,64	35,92	37,13
	330	3,92	5,86	7,80	9,71	11,61	13,48	15,32	17,13	18,89	20,62	22,30	23,93	25,51	27,03	28,49	29,89	31,22	32,48	33,67	34,78
	325	3,68	5,52	7,33	9,14	10,92	12,67	14,40	16,10	17,75	19,37	20,95	22,47	23,94	25,36	26,72	28,02	29,26	30,42	31,52	32,54
	320	3,46	5,18	6,89	8,58	10,26	11,91	13,53	15,11	16,67	18,18	19,65	21,08	22,45	23,77	25,04	26,24	27,38	28,46	29,47	30,41
	315	3,25	4,87	6,47	8,06	9,63	11,17	12,69	14,18	15,63	17,04	18,42	19,75	21,03	22,25	23,43	24,54	25,60	26,59	27,52	28,38
	310	3,05	4,56	6,07	7,56	9,03	10,47	11,89	13,28	14,64	15,96	17,24	18,48	19,67	20,81	21,90	22,93	23,90	24,82	25,67	26,45
	305	2,86	4,28	5,68	7,08	8,45	9,81	11,13	12,43	13,70	14,93	16,12	17,27	18,38	19,44	20,44	21,40	22,29	23,13	23,91	24,62
	300	2,67	4,00	5,32	6,62	7,91	9,17	10,41	11,62	12,80	13,95	15,06	16,13	17,15	18,13	19,06	19,94	20,76	21,53	22,24	22,88
	295	2,54	3,80	5,06	6,29	7,51	8,71	9,89	11,04	12,16	13,24	14,29	15,29	16,26	17,18	18,05	18,87	19,64	20,35	21,00	21,60
	290	2,41	3,61	4,80	5,98	7,13	8,27	9,39	10,47	11,53	12,55	13,54	14,49	15,39	16,26	17,07	17,84	18,55	19,21	19,81	20,36
	285	2,29	3,43	4,56	5,67	6,77	7,85	8,90	9,93	10,92	11,89	12,82	13,71	14,56	15,37	16,13	16,84	17,50	18,11	18,66	19,16
280	2,17	3,25	4,32	5,38	6,41	7,43	8,43	9,40	10,34	11,25	12,12	12,96	13,76	14,51	15,22	15,88	16,49	17,05	17,56	18,01	
275	2,06	3,08	4,09	5,09	6,07	7,04	7,98	8,89	9,78	10,63	11,45	12,24	12,98	13,69	14,35	14,96	15,52	16,04	16,50	16,90	
270	1,95	2,91	3,87	4,81	5,74	6,65	7,54	8,40	9,24	10,04	10,81	11,54	12,24	12,89	13,50	14,07	14,59	15,06	15,48	15,84	
265	1,84	2,76	3,66	4,55	5,43	6,28	7,12	7,93	8,71	9,47	10,19	10,87	11,52	12,13	12,69	13,22	13,69	14,12	14,50	14,82	
260	1,74	2,60	3,45	4,29	5,12	5,93	6,71	7,47	8,21	8,92	9,59	10,23	10,83	11,39	11,92	12,39	12,83	13,22	13,55	13,84	
255	1,64	2,45	3,26	4,05	4,83	5,59	6,32	7,04	7,73	8,39	9,01	9,61	10,17	10,69	11,17	11,61	12,00	12,35	12,65	12,90	
250	1,55	2,31	3,07	3,81	4,54	5,26	5,95	6,62	7,26	7,88	8,46	9,02	9,53	10,01	10,45	10,85	11,21	11,52	11,79	12,01	
245	1,46	2,18	2,89	3,59	4,27	4,94	5,59	6,22	6,82	7,39	7,93	8,45	8,92	9,36	9,77	10,13	10,45	10,73	10,96	11,15	
240	1,37	2,04	2,71	3,37	4,01	4,64	5,24	5,83	6,39	6,92	7,43	7,90	8,34	8,74	9,11	9,44	9,72	9,97	10,17	10,33	
235	1,28	1,92	2,55	3,16	3,76	4,35	4,91	5,46	5,98	6,47	6,94	7,38	7,78	8,15	8,48	8,77	9,03	9,24	9,41	9,55	
230	1,20	1,80	2,38	2,96	3,52	4,07	4,60	5,10	5,59	6,05	6,48	6,88	7,24	7,58	7,88	8,14	8,36	8,55	8,70	8,80	
225	1,13	1,68	2,23	2,77	3,29	3,80	4,29	4,76	5,21	5,64	6,03	6,40	6,73	7,04	7,30	7,54	7,73	7,89	8,01	8,09	
220	1,05	1,57	2,08	2,59	3,08	3,55	4,00	4,44	4,85	5,24	5,61	5,94	6,25	6,52	6,76	6,96	7,13	7,26	7,36	7,42	
215	0,98	1,47	1,94	2,41	2,87	3,31	3,73	4,13	4,51	4,87	5,20	5,51	5,78	6,02	6,24	6,42	6,56	6,67	6,74	6,78	
210	0,92	1,37	1,81	2,25	2,67	3,07	3,46	3,84	4,19	4,51	4,82	5,09	5,34	5,56	5,74	5,90	6,02	6,10	6,16	6,17	
205	0,85	1,27	1,68	2,09	2,48	2,85	3,21	3,56	3,88	4,17	4,45	4,70	4,92	5,11	5,27	5,40	5,50	5,57	5,60		
200	0,79	1,18	1,56	1,93	2,30	2,64	2,97	3,29	3,58	3,85	4,10	4,32	4,52	4,69	4,83	4,94	5,02	5,06	5,08		
195	0,73	1,09	1,45	1,79	2,12	2,44	2,75	3,03	3,30	3,55	3,77	3,97	4,14	4,29	4,41	4,50	4,56	4,59			
190	0,68	1,01	1,34	1,65	1,96	2,25	2,53	2,79	3,04	3,26	3,46	3,63	3,78	3,91	4,01	4,08	4,12	4,14			
185	0,63	0,93	1,23	1,52	1,81	2,07	2,33	2,57	2,78	2,98	3,16	3,32	3,45	3,55	3,63	3,69	3,72				
180	0,58	0,86	1,13	1,40	1,66	1,90	2,14	2,35	2,55	2,72	2,88	3,02	3,13	3,22	3,28	3,32	3,33				
175	0,53	0,79	1,04	1,29	1,52	1,74	1,95	2,15	2,32	2,48	2,62	2,74	2,83	2,90	2,95	2,97					
170	0,48	0,72	0,95	1,18	1,39	1,59	1,78	1,95	2,11	2,25	2,37	2,47	2,55	2,61	2,64	2,65					
165	0,44	0,66	0,87	1,07	1,27	1,45	1,62	1,77	1,91	2,03	2,14	2,22	2,29	2,33	2,35						
160	0,40	0,60	0,79	0,98	1,15	1,32	1,47	1,60	1,73	1,83	1,92	1,99	2,04	2,07	2,08						
155	0,37	0,55	0,72	0,89	1,04	1,19	1,32	1,45	1,55	1,64	1,72	1,77	1,81	1,83							
150	0,33	0,49	0,65	0,80	0,94	1,07	1,19	1,30	1,39	1,47	1,53	1,57	1,60	1,61							

Основные характеристики / краевые условия:

- Класс: B2
- Испытательное давление p1: 800 Па
- Ветровая нагрузка w: 0.80 кН/м<sup>2</sup>
- Модуль упругости: 210.000 Н/мм<sup>2</sup>
- Допустимый прогиб f: 200 l/f
- Fдоп.: I/200
- Макс.доп.f: 1,5 см

Расчет для односторонней ширины нагрузки



**Внимание!**

Приводимые в таблице характеристики являются приблизительным. Показатели, приводимые в действующем DIN EN 1991, могут отличаться от данных таблицы. При проектировке конструкций, размеры которых соответствуют максимально допустимым, следует, помимо норм, учитывать также правила переработки профилей VEKA. В случае, если конструкции подвергаются повышенной нагрузке, например, при незащищенном расположении ограждающей конструкции, требуется проведение дополнительных расчетов ветровой нагрузки в соответствии с DIN 1055-4, см. также Требования Института оконных технологий на стр. 1.24. Статический расчет требуется также для оконных конструкций, размеры которых  $\geq 9\text{ м}^2$  при наименьшей боковой длине  $\geq 2\text{ м}$ . Следует соблюдать максимально допустимые размеры конструкций, см. Главу "Максимальные размеры".





Таблица для определения требуемых моментов инерции для класса В3

классификация ветровой нагрузки по DIN EN 12210:2003-08

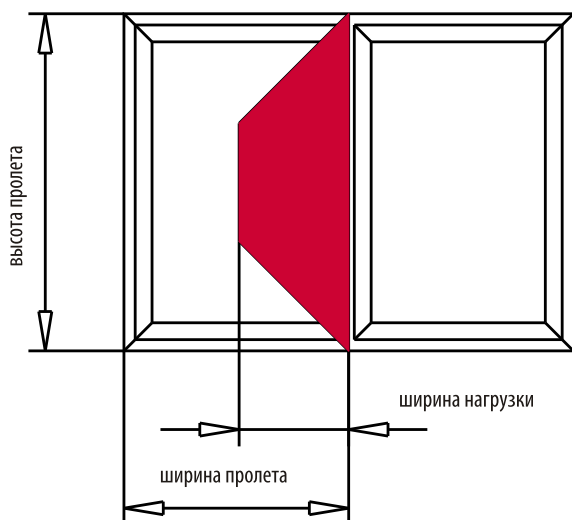
треб. Iy[см4]	ширина пролета в см																				
	20	30	40	50	60	70	80	90	100	110	120	130	140	150	160	170	180	190	200	210	
ширина нагрузки	10	15	20	25	30	35	40	45	50	55	60	65	70	75	80	85	90	95	100	105	
длина пролета в см	420	15,42	23,11	30,76	38,37	45,93	53,42	60,85	68,19	75,43	82,58	89,61	96,52	103,30	109,93	116,42	122,74	128,90	134,87	140,67	146,27
	415	14,70	22,02	29,32	36,57	43,77	50,91	57,98	64,97	71,87	78,66	85,35	91,92	98,36	104,66	110,81	116,81	122,64	128,30	133,78	139,07
	410	14,00	20,98	27,93	34,83	41,69	48,49	55,22	61,87	68,43	74,89	81,24	87,48	93,59	99,57	105,41	111,09	116,61	121,97	127,14	132,14
	405	13,33	19,97	26,59	33,16	39,69	46,15	52,55	58,87	65,11	71,25	77,28	83,21	89,01	94,67	100,20	105,58	110,81	115,87	120,75	125,46
	400	12,69	19,00	25,30	31,55	37,75	43,90	49,98	55,99	61,91	67,74	73,47	79,09	84,59	89,96	95,19	100,28	105,22	109,99	114,60	119,04
	395	12,06	18,07	24,05	30,00	35,89	41,73	47,51	53,22	58,84	64,37	69,80	75,13	80,33	85,42	90,37	95,18	99,84	104,34	108,69	112,86
	390	11,46	17,17	22,85	28,50	34,10	39,65	45,13	50,55	55,88	61,12	66,27	71,31	76,24	81,05	85,73	90,27	94,67	98,91	103,00	106,92
	385	10,89	16,31	21,70	27,06	32,38	37,64	42,84	47,98	53,03	58,00	62,87	67,64	72,31	76,85	81,27	85,55	89,69	93,69	97,53	101,22
	380	10,33	15,48	20,59	25,68	30,72	35,71	40,64	45,50	50,29	55,00	59,61	64,12	68,52	72,81	76,98	81,02	84,92	88,68	92,29	95,74
	375	9,80	14,68	19,53	24,35	29,13	33,86	38,53	43,13	47,66	52,11	56,47	60,73	64,89	68,94	72,86	76,67	80,33	83,86	87,25	90,48
	370	9,29	13,91	18,51	23,07	27,60	32,07	36,49	40,85	45,13	49,34	53,46	57,48	61,40	65,21	68,91	72,49	75,93	79,25	82,42	85,44
	365	8,79	13,17	17,52	21,85	26,13	30,36	34,54	38,66	42,71	46,68	50,56	54,36	58,05	61,64	65,12	68,48	71,72	74,82	77,78	80,61
	360	8,32	12,46	16,58	20,67	24,72	28,72	32,67	36,56	40,38	44,13	47,79	51,37	54,85	58,22	61,49	64,64	67,67	70,58	73,35	75,98
	355	7,87	11,78	15,68	19,54	23,37	27,15	30,88	34,55	38,15	41,68	45,13	48,50	51,77	54,94	58,01	60,96	63,80	66,51	69,10	71,55
	350	7,43	11,13	14,81	18,46	22,07	25,64	29,16	32,62	36,01	39,34	42,59	45,75	48,82	51,80	54,67	57,44	60,09	62,62	65,03	67,31
	345	7,02	10,51	13,98	17,42	20,83	24,19	27,51	30,77	33,97	37,09	40,15	43,12	46,00	48,79	51,49	54,07	56,55	58,91	61,14	63,26
	340	6,62	9,91	13,18	16,43	19,64	22,81	25,93	29,00	32,01	34,95	37,81	40,60	43,31	45,92	48,44	50,85	53,16	55,35	57,43	59,39
	335	6,24	9,34	12,42	15,48	18,50	21,49	24,42	27,31	30,13	32,89	35,58	38,20	40,73	43,17	45,52	47,77	49,92	51,96	53,88	55,69
	330	5,87	8,79	11,70	14,57	17,42	20,22	22,98	25,69	28,34	30,93	33,45	35,90	38,27	40,55	42,74	44,83	46,83	48,72	50,50	52,17
	325	5,53	8,27	11,00	13,70	16,38	19,01	21,60	24,15	26,63	29,06	31,42	33,71	35,92	38,04	40,08	42,03	43,88	45,63	47,28	48,81
320	5,19	7,77	10,34	12,88	15,39	17,86	20,29	22,67	25,00	27,27	29,48	31,61	33,67	35,66	37,55	39,36	41,07	42,69	44,20	45,61	
315	4,88	7,30	9,70	12,09	14,44	16,76	19,03	21,27	23,44	25,57	27,63	29,62	31,54	33,38	35,14	36,82	38,40	39,89	41,28	42,57	
310	4,57	6,85	9,10	11,33	13,54	15,71	17,84	19,93	21,96	23,94	25,86	27,72	29,50	31,21	32,85	34,40	35,86	37,23	38,50	39,68	
305	4,29	6,41	8,53	10,62	12,68	14,71	16,70	18,65	20,55	22,40	24,18	25,91	27,57	29,15	30,66	32,09	33,44	34,69	35,86	36,93	
300	4,01	6,00	7,98	9,93	11,86	13,76	15,62	17,44	19,21	20,93	22,59	24,19	25,73	27,20	28,59	29,91	31,14	32,29	33,35	34,32	
295	3,81	5,71	7,58	9,44	11,27	13,07	14,83	16,56	18,23	19,86	21,43	22,94	24,39	25,77	27,07	28,30	29,45	30,52	31,50	32,39	
290	3,62	5,42	7,20	8,97	10,70	12,41	14,08	15,71	17,29	18,83	20,31	21,73	23,09	24,38	25,61	26,75	27,82	28,81	29,72	30,53	
285	3,44	5,14	6,84	8,51	10,15	11,77	13,35	14,89	16,39	17,83	19,23	20,57	21,84	23,05	24,19	25,26	26,25	27,17	28,00	28,74	
280	3,26	4,88	6,48	8,06	9,62	11,15	12,64	14,10	15,51	16,87	18,19	19,44	20,64	21,77	22,83	23,82	24,74	25,58	26,34	27,02	
275	3,09	4,62	6,14	7,63	9,11	10,55	11,96	13,34	14,67	15,95	17,18	18,36	19,48	20,53	21,52	22,44	23,28	24,05	24,75	25,36	
270	2,92	4,37	5,81	7,22	8,61	9,98	11,31	12,60	13,85	15,06	16,21	17,31	18,36	19,34	20,26	21,11	21,88	22,59	23,21	23,76	
265	2,76	4,13	5,49	6,82	8,14	9,42	10,68	11,89	13,07	14,20	15,28	16,31	17,28	18,19	19,04	19,82	20,54	21,18	21,74	22,23	
260	2,61	3,90	5,18	6,44	7,68	8,89	10,07	11,21	12,32	13,37	14,38	15,34	16,25	17,09	17,87	18,59	19,24	19,82	20,33	20,76	
255	2,46	3,68	4,89	6,07	7,24	8,38	9,49	10,56	11,59	12,58	13,52	14,41	15,25	16,03	16,75	17,41	18,00	18,52	18,98	19,36	
250	2,32	3,47	4,60	5,72	6,82	7,88	8,92	9,93	10,89	11,82	12,69	13,52	14,30	15,02	15,68	16,28	16,81	17,28	17,68	18,01	
245	2,18	3,26	4,33	5,38	6,41	7,41	8,38	9,32	10,23	11,09	11,90	12,67	13,38	14,04	14,65	15,19	15,67	16,09	16,44	16,72	
240	2,05	3,07	4,07	5,05	6,02	6,96	7,87	8,74	9,58	10,38	11,14	11,85	12,51	13,11	13,66	14,15	14,58	14,95	15,25	15,49	
235	1,93	2,88	3,82	4,74	5,64	6,52	7,37	8,19	8,97	9,71	10,41	11,06	11,67	12,22	12,72	13,16	13,54	13,86	14,12	14,32	
230	1,81	2,70	3,58	4,44	5,28	6,10	6,90	7,66	8,38	9,07	9,71	10,31	10,87	11,37	11,82	12,21	12,55	12,83	13,04	13,20	
225	1,69	2,52	3,35	4,15	4,94	5,71	6,44	7,15	7,82	8,45	9,05	9,60	10,10	10,55	10,96	11,31	11,60	11,84	12,02	12,14	
220	1,58	2,36	3,13	3,88	4,61	5,32	6,01	6,66	7,28	7,87	8,41	8,91	9,37	9,78	10,14	10,44	10,70	10,90	11,04	11,13	
215	1,47	2,20	2,92	3,62	4,30	4,96	5,59	6,20	6,77	7,30	7,80	8,26	8,67	9,04	9,36	9,62	9,84	10,00	10,11	10,17	
210	1,37	2,05	2,72	3,37	4,00	4,61	5,20	5,75	6,28	6,77	7,22	7,64	8,01	8,33	8,61	8,84	9,03	9,16	9,23	9,26	
205	1,28	1,91	2,53	3,13	3,72	4,28	4,82	5,33	5,81	6,26	6,67	7,05	7,38	7,67	7,91	8,11	8,25	8,35	8,40		
200	1,19	1,77	2,34	2,90	3,44	3,97	4,46	4,93	5,37	5,78	6,15	6,49	6,78	7,03	7,24	7,41	7,52	7,60	7,62		
195	1,10	1,64	2,17	2,69	3,19	3,67	4,12	4,55	4,95	5,32	5,66	5,95	6,21	6,43	6,61	6,74	6,83	6,88			
190	1,02	1,52	2,01	2,48	2,94	3,38	3,80	4,19	4,55	4,89	5,19	5,45	5,68	5,87	6,01	6,12	6,18	6,21			
185	0,94	1,40	1,85	2,29	2,71	3,11	3,49	3,85	4,18	4,48	4,74	4,97	5,17	5,33	5,45	5,53	5,57				
180	0,86	1,29	1,70	2,10	2,49	2,86	3,20	3,52	3,82	4,09	4,32	4,53	4,69	4,83	4,92	4,98	5,00				
175	0,79	1,18	1,56	1,93	2,28	2,62	2,93	3,22	3,48	3,72	3,93	4,10	4,24	4,35	4,43	4,46					
170	0,73	1,08	1,43	1,77	2,09	2,39	2,67	2,93	3,17	3,38	3,56	3,71	3,82	3,91	3,96	3,98					
165	0,66	0,99	1,31	1,61	1,90	2,17	2,43	2,66	2,87	3,05	3,21	3,33	3,43	3,49	3,53						
160	0,61	0,90	1,19	1,46	1,73	1,97	2,20	2,41	2,59	2,75	2,88	2,98	3,06	3,11	3,12						
155	0,55	0,82	1,08	1,33	1,56	1,78	1,99	2,17	2,33	2,46	2,58	2,66	2,72	2,75							
150	0,50	0,74	0,98	1,20	1,41	1,61	1,79	1,95	2,08	2,20	2,29	2,36	2,40	2,41							



Основные характеристики / краевые условия:

- Класс: В3
- Испытательное давление  $p_1$ : 1200 Па
- Ветровая нагрузка  $w$ : 1.20 кН/м<sup>2</sup>
- Модуль упругости: 210.000 Н/мм<sup>2</sup>
- Допустимый прогиб  $f$ : 200 l/f
- $f_{доп.}$ : 1/200
- Макс. доп.  $f$ : 1,5 см

Расчет для односторонней ширины нагрузки



схема

**Внимание!**

Приводимые в таблице характеристики являются приблизительным. Показатели, приводимые в действующем DIN EN 1991, могут отличаться от данных таблицы. При проектировке конструкций, размеры которых соответствуют максимально допустимым, следует, помимо норм, учитывать также правила переработки профилей VEKA. В случае, если конструкции подвергаются повышенной нагрузке, например, при незащищенном расположении ограждающей конструкции, требуется проведение дополнительных расчетов ветровой нагрузки в соответствии с DIN 1055-4, см. также Требования Института оконных технологий на стр. 1.24. Статический расчет требуется также для оконных конструкций, размеры которых  $\geq 9\text{ м}^2$  при наименьшей боковой длине  $\geq 2\text{ м}$ . Следует соблюдать максимально допустимые размеры конструкций, см. Главу "Максимальные размеры".

